



EL-ngn, EL-s и EL-TCs

Стандартные электронные балласты - высочайшая экономичность и надежность

Непрерывные научные исследования за много лет подарили нам современные массовые изделия. Одни из самых популярных - линейки стандартных балластов EL-TCs и EL-ngn. Эти балласты обладают: продуманной тепловой конструкцией, высоко энергэфективной схемотехникой, высокой надежностью и гарантированно минимальным воздействием на экологию, как при производстве, так и при использовании и утилизации!

Для производства балластов Хелвар использует только высококачественные компоненты и материалы. Наши балласты обладают продуманной конструкцией и подвергаются всесторонним испытаниям самыми грубыми методами и тяжёлыми условиями. Результатом таких подходов является малое количество отказов, почти в 10 раз ниже допустимых!

Заводы Хелвар имеют сертификаты ISO9001 и ISO14001.

EL-s - многие пытаются повторить, немногим удалось

EL-s - эффективные балласты, удовлетворяющие самым взыскательным техническим требованиям рынка. EL-s были первыми тонкими балластами на рынке (толщина всего лишь 21 мм). Это даёт огромное подспорье конструкторам светильников, которым необходимо уместить балласты в изящные светильники T5. Характеристики балластов настолько понравились потребителям, что стали промышленными стандартами.

Кроме отличной тепловой конструкции и использования технологии ОКК (Оптимальный Контроль Катодов), у EL-s также одни из самых низких потерь, среди балластов на рынке. Электрическая безопасность и отличные рабочие характеристики позволяют использовать их в светильниках II-го класса защиты. Кроме того, имеются мультилампные версии балластов с такими же отличными рабочими характеристиками, как и одинарные. Также имеется возможность использовать одни балласты для T8/TC-L и T5/TC-L ламп. Всё это позволяет упростить логистику и снизить затраты на транспортировку.



EL-TCs - холодный двигатель

В линейке EL-TCs всего 4 балласта, однако, они способны зажигать 50 различных ламп: TC-DE, TC-TE, TC-SE, TC-DD, T5c, TC-L, TC-F, T8 и, даже пару комбинаций ламп T5! Дополнительная изюминка балластов - "двойная техника", когда один балласт может зажигать и одну, и две лампы.

К тому же, EL-TCs - поразительно малы, и способны оставаться холодными даже при нагреве извне, благодаря технологии "ОКК" и разумной тепловой конструкции. Эти характеристики уже похвалили многие производители светильников, и назвали его "самым вкусным электронным балластом" на рынке.

EL-ngn – новое поколение

EL-ngn - последняя новинка для массовых рынков от Хелвар, придумана с учётом потребностей конструкторов светильников, призвана заменить собой магнитные балласты, линейка балластов, сочетающая в себе плюсы электронных и магнитных! Конструкция балластов предлагает самые высокие технологии, балласты имеют отличные зеленые показатели и высокий класс энергоэффективности (EEI) A2. Корпус балластов специально придуман для наиболее удобной замены магнитных балластов. Гарантированная надёжность придётся по вкусу производителям качественных светильников.

Балласты EL-ngn доступны для ламп T8 в вариантах: на 1, 2 и 4 лампы.

ОСС™ (ОКК) - Оптимальный контроль катодов. Проверенная технология управления током катодов, используется в электронных балластах Хелвар: EL-s, EL-sc, EL-iDim и EL-TCs. ОКК гарантирует, что электрические параметры питания ламп всегда оптимальны, минимизируя потери системы и продлевая срок службы ламп. Полученная экономия энергии и ресурса весьма значительны.

Электронные балласты для T5 люминесцентных ламп



14-80 W 220-240V 50-60Гц

- Высота всего 21мм
- Оптимальные режимы лампы
- Широкий диапазон рабочих температур
- Возможность бокового монтажа
- Минимальные потери
- Бесшумная работа
- Отсутствие пульсаций
- Высокий КПД

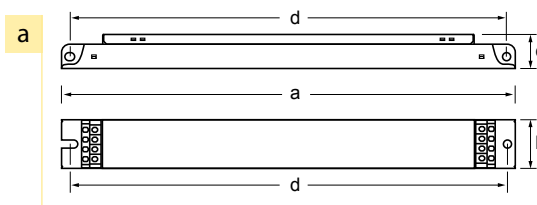


EEL = A2

Лампа	Мощн. лампы	Кол-во Ламп	Балласт	EEL	Размеры	Схема подключ.	Масса (гр)	Мощн. цепи (Вт)	Ток цепи (А)	Мощн. на лампу (Вт)
						(стр13)				
	14	1	EL1x14-35s	A2	1	1	175	15.5	0.08-0.07	13.7
	14	2	EL2x14-35s	A2	2	3	250	31	0.15-0.13	13.7
	14	3	EL3/4x14s	A2	2	5	250	46	0.22-0.19	13.7
	14	4	EL3/4x14s	A2	2	6	250	62	0.29-0.26	13.7
	21	1	EL1x14-35s	A2	1	1	175	23	0.12-0.10	20.7
	21	2	EL2x14-35s	A2	2	3	250	45	0.22-0.19	20.7
	24	1	EL1x24s	A2	1	1	190	25	0.12-0.11	22,5
	24	2	EL2x24s	A2	2	2	230	49	0.24-0.21	22,5
	28	1	EL1x14-35s	A2	1	1	175	30	0.15-0.12	27,8
	28	2	EL2x14-35s	A2	2	3	250	60	0.29-0.25	27,8
	35	1	EL1x14-35s	A2	1	1	175	38	0.18-0.16	34,7
	35	2	EL2x14-35s	A2	2	3	250	75	0.35-0.31	34,7
	39	1	EL1x39/36s	A2	1	1	190	42	0.19-0.18	38
	39	2	EL2x39/36s	A2	2	2	245	81	0.36-0.32	38
	49	1	EL1x49s	A2	1	1	190	52,5	0.25-0.23	49,3
	49	2	EL2x49s	A2	2	3	260	104	0.50-0.45	49,3
	54	1	EL1x54s	A2	1	1	200	58	0.26-0.24	53,8
	54	2	EL2x54s	A2	2	2	260	114,5	0.53-0.48	53,8
	80	1	EL1x80s	A2	1	1	200	85	0.40-0.36	80

Схемы подключения и другую информацию см. на стр. 13-14.

Размеры	1	2
Длина 'a' (мм)	280	360
Ширина 'b' (мм)	30	30
Высота 'c' (мм)	21	21
'd' (мм)	270	350



Балласт	Штучная упаковка		Транспортная упаковка		
	Мин. упаковка	Пласт. лента	Разовая паллета 1200 x 820 (шт)	Вес паллеты (кг)	Высота паллеты (см)
EL1 x s	10	●	2000	350 - 420	57
EL2 x s	10	●	1500	395	57
EL3/4 x s	10	●	1500	390	57

Электронные балласты для T5 люминесцентных ламп



14-80 W 220-240V 50-60Гц

- Высота всего 21мм
- Оптимальные режимы лампы
- Широкий диапазон рабочих температур
- Возможность бокового монтажа
- Универсальные клеммы: для ручной и для машинной сборки
- Минимальные потери
- Бесшумная работа
- Отсутствие пульсаций
- Высокий КПД

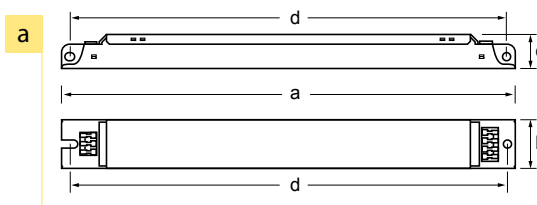


EEI = A2

Лампа	Мощн. лампы	Кол-во Ламп	Балласт	EEI	Размеры	Схема	Масса	Мощн. цепи	Ток цепи	Мощн. на лампу
						подключ.				
						(стр13)	(гр)	(Вт)	(А)	(Вт)
	14	1	EL1x14-35s-u	A2	1	1	175	15.5	0.08-0.07	13.7
	14	2	EL2x14-35s-u	A2	2	4	250	31	0.15-0.13	13.7
	14	3	EL3/4x14s-u	A2	1	7	210	46	0.22-0.19	13.7
	14	4	EL3/4x14s-u	A2	1	8	210	62	0.29-0.26	13.7
	21	1	EL1x14-35s-u	A2	1	1	175	23	0.12-0.10	20.7
	21	2	EL2x14-35s-u	A2	2	4	250	45	0.22-0.19	20.7
	24	3	EL3/4x24s-u	A2 BAT	1	7	215	73	0.34-0.30	22.5
	24	4	EL3/4x24s-u	A2 BAT	1	8	215	97	0.44-0.40	22.5
	28	1	EL1x14-35s-u	A2	1	1	175	30	0.15-0.12	27.8
	28	2	EL2x14-35s-u	A2	2	4	250	60	0.29-0.25	27.8
	35	1	EL1x14-35s-u	A2	1	1	175	38	0.18-0.16	34.7
	35	2	EL2x14-35s-u	A2	2	4	250	75	0.35-0.31	34.7
	49	1	EL1x49s-u	A2	1	1	190	52.5	0.25-0.23	49.3
	49	2	EL2x49s-u	A2	2	4	260	104	0.50-0.45	49.3
	80	2	EL2x80s-u	A2	2	4	305	170	0.80-0.73	80

схемы подключения и другую информацию см. на стр. 13-14.

Размеры	1	2
Длина 'a' (мм)	280	360
Ширина 'b' (мм)	30	30
Высота 'c' (мм)	21	21
'd' (мм)	270	350



Упаковка					
Балласт	Штучная упаковка		Транспортная упаковка		
	Мин. упаковка	Пласт. лента	Разовая паллета 1200 x 820 (шт)	Вес паллеты (кг)	Высота паллеты (см)
EL1 x s-u	10	●	2000	350 - 420	57
EL2 x s-u	10	●	1500	395	57
EL3/4 x s-u	10	●	1500	390	57

Электронные балласты для Т8 люминесцентных ламп



18-70 W 220-240V 50-60Гц

- Высота всего 21мм
- Оптимальные режимы лампы
- Широкий диапазон рабочих температур
- Возможность бокового монтажа
- Можно клеммы для машинной сборки
- Минимальные потери
- Бесшумная работа
- Отсутствие пульсаций
- Высокий КПД



EEL = A2

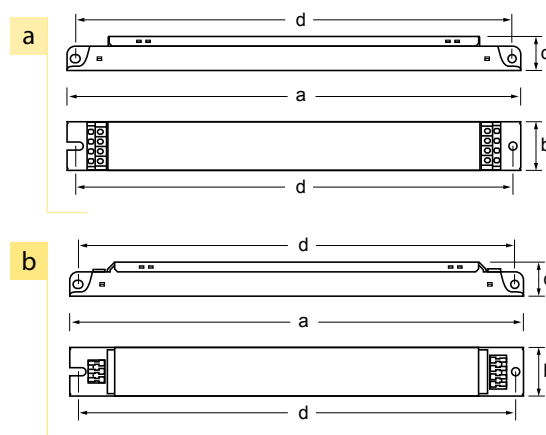
Лампа	Мощн. лампы	Кол-во Ламп	Балласт	EEL	Размеры	Схема подключ.	Масса (гр)	Мощн. цепи (Вт)	Ток цепи (А)	Мощн. на лампу (Вт)
						(стр13)				
	18	1	EL1x18s	A2	1	1	190	18	0.09-0.08	16
	18	2	EL2x18s	A2	2	2	230	34.5	0.16-0.15	16
	20	3	EL3/4x18s	A2	2	5	250	52	0.25-0.23	16
	20	3	EL3/4x18s-u**	A2	3	7	210	52	0.25-0.23	16
	20	4	EL3/4x18s	A2	2	6	250	69	0.33-0.30	16
	20	4	EL3/4x18s-u**	A2	3	8	210	69	0.33-0.30	16
	36	1	EL1x36/40/18s	A2	1	1	190	35	0.16-0.15	32
	36	1	EL1x36/40s-u**	A2	3	1	190	35	0.16-0.15	32
	36	2	EL2x36/40s	A2	2	2	245	69	0.32-0.29	32
	36	2	EL2x36/40s-u**	A2	4	4	245	69	0.32-0.29	32
	58	1	EL1x58s	A2	1	1	200	54	0.26-0.23	50
	58	1	EL1x58s-u**	A2	3	1	200	54	0.26-0.23	50
	58	2	EL2x58s	A2	2	2	260	106.5	0.50-0.45	50
	58	2	EL2x58s-u**	A2	4	4	260	106.5	0.50-0.45	50
	70	1	EL1x70s	A2	1	1	200	64.5	0.30-0.28	60
	70	2	EL2x70s	A2	2	2	260	128	0.59-0.54	60

Схемы подключения и другую информацию см. на стр. 13-14.

**) Универсальные клеммы: для ручной и для машинной сборки

Размеры	1	2	3	4
рисунок	a	a	b	b
Длина 'a' (мм)	280	360	280	360
Ширина 'b' (мм)	30	30	30	30
Высота 'c' (мм)	21	21	21	21
'd' (мм)	270	350	270	350

Упаковка					
Балласт	Штучная упаковка		Транспортная упаковка		
	Мин. упаковка	Пласт. лента	Разовая паллета 1200 x 820 (шт)	Вес паллеты (кг)	Высота паллеты (см)
EL1 x s	10	●	2000	350 - 420	57
EL2 x s	10	●	1500	395	57
EL3/4 x s	10	●	1500	385	57



Электронные балласты для T8 люминесцентных ламп



18-58 W 220-240V 50-60Гц

- Энергоэффективность
- Тёплый запуск ламп
- Отсутствие мерцания
- Соответствуют требованиям EMC
- Малые помехи
- Минимальные потери
- Стабильные режимы работы

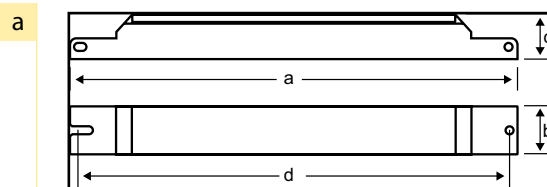


EEL = A2

Лампа	Мощн. лампы	Кол-во Ламп	Балласт	EEL	Размеры	Схема подключ.	Масса (гр)	Мощн. цепи (Вт)	Ток цепи (А)	Мощн. на лампу (Вт)
						(стр13)				
	18	1	EL1x18ngn	A2	1	1	190	19	0.09-0.08	16
	18	2	EL2x18ngn	A2	1	9	200	37	0.16-0.15	16
	18	4	EL4x18ngn	A2	1	10	200	72	0.33-0.30	16
	36	1	EL1x36ngn	A2	1	1	191	36	0.16-0.15	32
	36	2	EL2x36ngn	A2	1	9	205	71	0.32-0.29	32
	58	1	EL1x58ngn	A2	1	1	193	55	0.26-0.23	50
	58	2	EL2x58ngn	A2	1	9	218	108	0.50-0.45	50

Схемы подключения и другую информацию см. на стр. 13-14.

Размеры	1
Длина 'a' (мм)	280
Ширина 'b' (мм)	30
Высота 'c' (мм)	28
'd' (мм)	270



Упаковка					
Балласт	Штучная упаковка		Транспортная упаковка		
	Мин. упаковка	Пласт. лента	Разовая паллета 1200 x 820 (шт)	Вес паллеты (кг)	Высота паллеты (см)
EL1 x ngn	10	●	1600	330	60
EL2 x ngn	10	●	1600	320-360	60
EL4 x ngn	10	●	1600	370	60

Электронные балласты для Компактных Люминесцентных Ламп



18-80 W 220-240V 50-60Гц

- Высота всего 21мм
- Оптимальные режимы лампы
- Широкий диапазон рабочих температур
- Возможность бокового монтажа
- Минимальные потери
- Бесшумная работа
- Отсутствие пульсаций
- Высокий КПД



EEI = A2

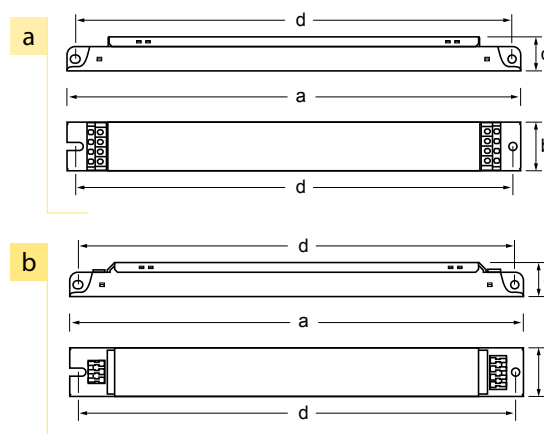
Лампа	Мощн. лампы	Кол-во Ламп	Балласт	EEI	Размеры	Схема подклю.	Масса (гр)	Мощн. цепи (Вт)	Ток цепи (А)	Мощн. на лампу (Вт)
	18	1	EL1x36/40/18s	A2	1	1	190	18	0.08	16
	18	1	EL1x36/40s-u ¹⁾²⁾	A2	3	1	190	18	0.08	16
	24	1	EL1x24s	A2	1	1	190	25	0.12-0.11	22.5
	24	2	EL2x24s	A2	2	2	230	49	0.24-0.21	22.5
	24	3	EL3/4x24s-u ¹⁾	A2 BAT	3	7	215	73	0.34-0.30	22.5
	24	4	EL3/4x24s-u ¹⁾	A2 BAT	3	8	215	97	0.44-0.40	22.5
	36	1	EL1x39/36s	A2	1	1	190	35	0.16-0.15	32
	36	2	EL2x39/36s	A2	2	2	245	69	0.32-0.29	32
	40	1	EL1x36/40/18s	A2	1	1	190	45	0.20-0.18	40
	40	1	EL1x36/40s-u ¹⁾	A2	3	1	190	45	0.20-0.18	40
	40	2	EL2x36/40s	A2	2	2	245	87	0.40-0.36	40
	55	1	EL1x55s	A2	1	1	200	59.5	0.28-0.25	55
	55	2	EL2x55s	A2	2	2	260	117	0.55-0.50	55
	80	1	EL1x80s	A2	1	1	200	85	0.40-0.36	80
80	1	EL2x80s-u ¹⁾	A2	4	4	305	170	0.80-0.73	80	
TC-F	18	1	EL1x36/40/18s	A2	1	1	190	18	0.08	16
	18	1	EL1x36/40s-u ¹⁾²⁾	A2	3	1	190	18	0.08	16
	24	1	EL1x24s	A2	1	1	190	25	0.12-0.11	22.5
	24	2	EL2x24s	A2	2	2	230	49	0.24-0.21	22.5
	36	1	EL1x39/36s	A2	1	1	190	35	0.16-0.15	32
36	2	EL2x39/36s	A2	2	2	245	69	0.32-0.29	32	

Схемы подключения и другую информацию см. на стр. 13-14.

- 1) Универсальные клеммы: для ручной и для машинной сборки
- 2) Опробованно и рекомендовано Хелвар, не одобрено ENEC

Размеры	1	2	3	4
рисунок	a	a	b	b
Длина 'a' (мм)	280	360	280	360
Ширина 'b' (мм)	30	30	30	30
Высота 'c' (мм)	21	21	21	21
'd' (мм)	270	350	270	350

Упаковка					
Балласт	Штучная упаковка		Транспортная упаковка		
	Мин. упаковка	Пласт. лента	Разовая паллета 1200 x 820 (шт)	Вес паллеты (кг)	Высота паллеты (см)
EL1 x s	10	●	2000	350 - 420	57
EL2 x s	10	●	1500	395	57
EL3/4 x s	10	●	1500	390	57



Электронные балласты для Компактных Люминесцентных Ламп



10-40 W 220-240V 50-60Гц

- Высота всего 28мм
- Мультиламповые версии
- Для 1-й, или 2-х ламп
- Минимальные потери
- Одинаковые корпуса



EEI = A2

Лампа	Мощн. лампы	Кол-во Ламп	Балласт	EEI	Схема подключ.	Масса (гр)	Мощн. цепи (Вт)	Ток цепи (А)	Power factor	Мощн. на лампу (Вт)
					(стр13)					
TC-L	18	1	EL1/2x18-42TCs	A2	11	132	17	0.08	0.94	14.8
	18	2	EL1/2x18-42TCs	A2	12	132	32	0.14	0.97	14.8
	24	1	EL1/2x18-42TCs	A2	11	132	26	0.12	0.95	23
	24	2	EL1/2x18-42TCs	A2	12	132	48	0.21	0.98	22.3
TC-F	40	1	EL1/2x18-42TCs	A2	11	132	42	0.19	0.98	39
	18	1	EL1/2x18-42TCs	A2	11	132	17	0.08	0.94	14.8
	18	2	EL1/2x18-42TCs	A2	12	132	32	0.14	0.97	14.8
	24	1	EL1/2x18-42TCs	A2	11	132	26	0.12	0.95	23
TC-DD	24	2	EL1/2x18-42TCs	A2	12	132	48	0.21	0.98	22.3
	10	1	EL1/2x9-13TCs	A2	11	118	12	0.05	0.91	10.0
	16	1	EL1/2x9-13TCs	A2	11	118	17	0.08	0.95	15
	21	1	EL1/2x18-42TCs *	A2	11	132	25	0.11	0.97	22.3
T5c	28	1	EL1/2x18-42TCs	A2	11	132	29	0.13	0.97	27.0
	22	1	EL1/2x18-42TCs	A2	11	132	25	0.12	0.95	22.6
	40	1	EL1/2x18-42TCs	A2	11	132	41	0.19	0.98	38.6
TC-SE	22+40	2	EL2x32/42TCs	A2	12	132	64	0.28	0.98	21.8 / 38
	9	1	EL1/2x9-13TCs	A2	11	118	10	0.05	0.9	8.5
	9	2	EL1/2x9-13TCs	A2	12	118	18	0.08	0.96	8.5
	11	1	EL1/2x9-13TCs	A2	11	118	14	0.07	0.93	12.8
	11	2	EL1/2x9-13TCs	A2	12	118	27	0.12	0.98	12.9

Схемы подключения и другую информацию см. на стр. 13-14.

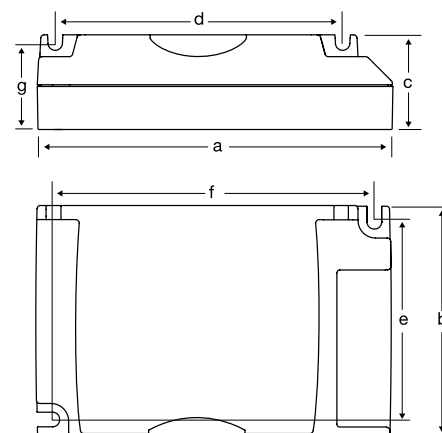
*) Опробованно и рекомендовано Хелвар, не одобрено ENEC

Размеры

Длина 'a' (мм)	103.5
Ширина 'b' (мм)	67
Высота 'c' (мм)	28
'd' (мм)	83.5
'e' (мм)	57.5
'f' (мм)	93.5
'g' (мм)	25.5

Упаковка

Балласт	Штучная упаковка		Транспортная упаковка		
	Мин. упаковка	Картон. коробка	Паллета 820x1280 (шт)	Вес паллеты (кг)	Высота паллеты (см)
EL-TCs	60	●	1800	260	105



Электронные балласты для Компактных Люминесцентных Ламп



10-57 W 220-240V 50-60Гц

- Высота всего 28мм
- Мультиламповые версии
- Для 1-й, или 2-х ламп
- Минимальные потери
- Одинаковые корпуса



EEI = A2

Лампа	Мощн. лампы	Кол-во Ламп	Балласт	EEI	Схема подключ.	Масса (гр)	Мощн. цепи (Вт)	Ток цепи (А)	Power factor	Мощн. на лампу (Вт)
					(стр13)					
TC-DE	10	1	EL1/2x9-13TCs	A2	11	118	10	0.05	0.9	8.9
	10	2	EL1/2x9-13TCs	A2	12	118	20	0.09	0.97	8.9
	13	1	EL1/2x9-13TCs	A2	11	118	15	0.07	0.94	13.8
	13	2	EL1/2x9-13TCs	A2	12	118	28	0.13	0.98	13.5
	18	1	EL1/2x18TCs	A2	11	120	19	0.09	0.96	16.9
	18	2	EL1/2x18TCs	A2	12	120	36	0.16	0.98	16.9
	26	1	EL1/2x18-42TCs	A2	11	132	27	0.13	0.96	24.7
	26	2	EL1/2x18-42TCs	A2	12	132	51	0.23	0.98	23.8
	26	2	EL2x32/42TCs	A2	12	132	53	0.24	0.97	24
TC-TE	13	1	EL1/2x9-13TCs	A2	11	118	15	0.07	0.94	13.8
	13	2	EL1/2x9-13TCs	A2	12	118	28	0.13	0.98	13.5
	18	1	EL1/2x18TCs	A2	11	120	19	0.09	0.96	16.9
	18	2	EL1/2x18TCs	A2	12	120	36	0.16	0.98	16.9
	26	1	EL1/2x18-42TCs	A2	11	132	27	0.13	0.96	24.7
	26	2	EL1/2x18-42TCs	A2	12	132	51	0.23	0.98	23.8
	26	2	EL2x32/42TCs	A2	12	132	53	0.24	0.97	24
	32	1	EL1/2x18-42TCs	A2	11	132	32	0.15	0.97	29.4
	32	2	EL2x32/42TCs	A2	12	132	64	0.29	0.98	28.5
	42	1	EL1/2x18-42TCs	A2	11	132	44	0.2	0.98	42.2
	42	2	EL2x32/42TCs	A2	12	132	85	0.38	0.98	40.5
	57	1	EL1/2x18-42TCs	A2	11	132	58.5	0.26	0.99	54

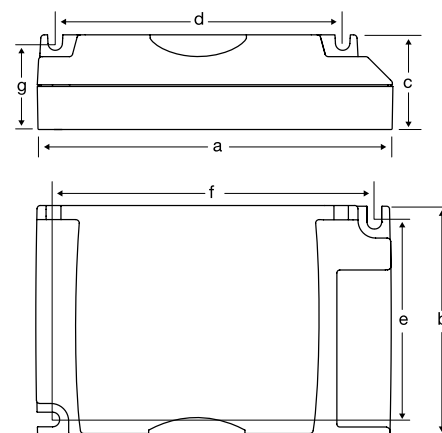
Схемы подключения и другую информацию см. на стр. 13-14.

Размеры

Длина 'a' (мм)	103.5
Ширина 'b' (мм)	67
Высота 'c' (мм)	28
'd' (мм)	83.5
'e' (мм)	57.5
'f' (мм)	93.5
'g' (мм)	25.5

Упаковка

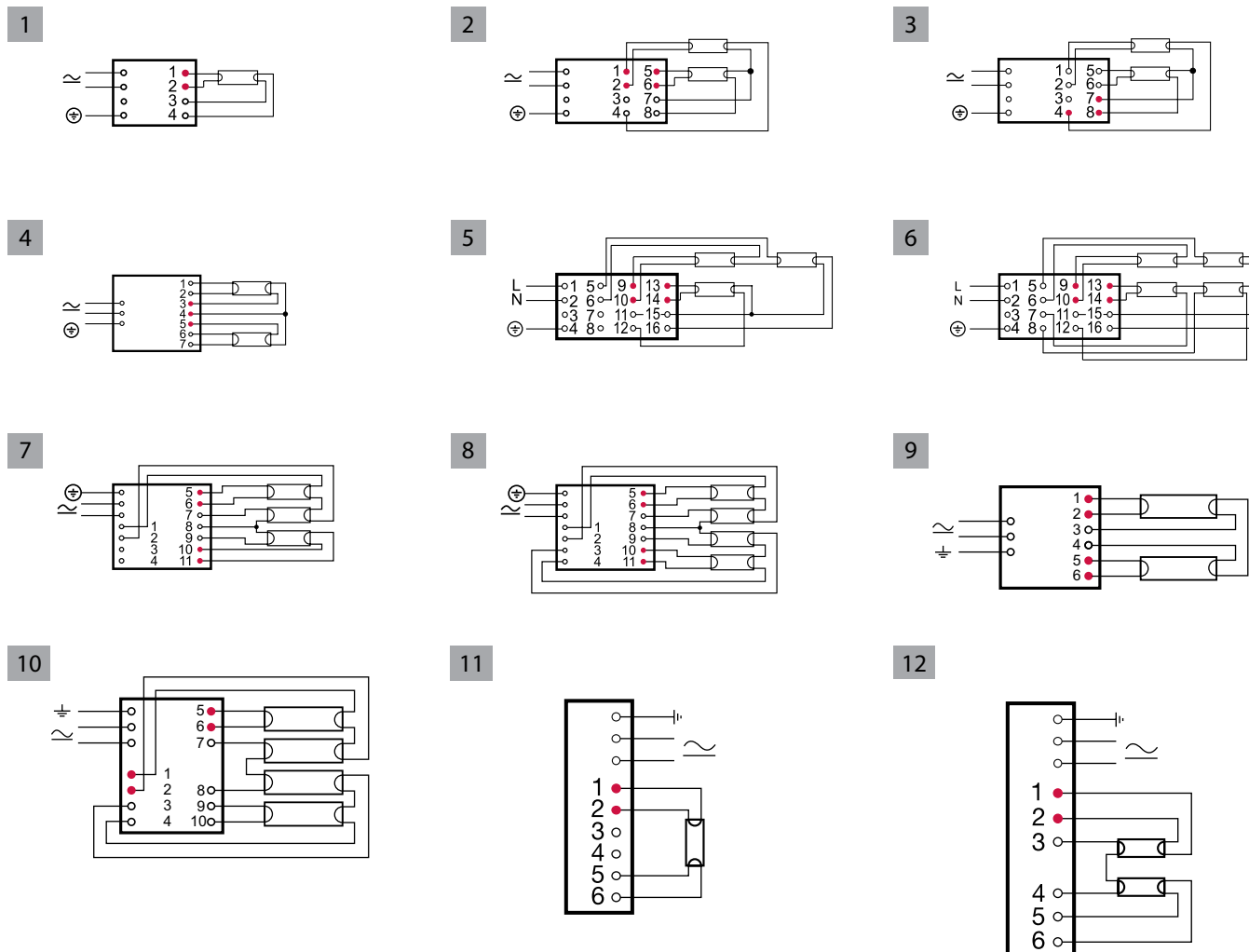
Балласт	Штучная упаковка		Транспортная упаковка		
	Мин. упаковка	Картон. коробка	Паллета 820x1280 (шт)	Вес паллеты (кг)	Высота паллеты (см)
EL-TCs	60	●	1800	260	105



Схемы подключений

EL-s, EL-su, EL-ngn, EL-TCs

Проводники, отмеченные красными точками (Горячие), должны быть максимально короткими.



- | | |
|----|--|
| 1 | EL1x ...s, EL1x...ngn |
| 2 | EL2x18s, EL2x24s, EL2x36/40s, EL2x39/36s, EL2x54s, EL2x55s, EL2x58s, EL2x70s |
| 3 | EL2x14-35s, EL2x49s |
| 4 | EL2x14-35s-u, EL2x36/40s-u, EL2x49s-u, EL2x58s-u, EL2x80s-u |
| 5 | EL3/4x14s, EL3/4x18s (трёхламповое подключение) |
| 6 | EL3/4x14s, EL3/4x18s (четырёхламповое подключение) |
| 7 | EL3/4x14s-u, EL3/4x18s-u, EL3/4x24s-u (трёхламповое подключение) |
| 8 | EL3/4x14s-u, EL3/4x18s-u, EL3/4x24s-u (четырёхламповое подключение) |
| 9 | EL2x18ngn, EL2x36ngn, EL2x58ngn |
| 10 | EL4x18ngn |
| 11 | EL1/2x18-42TCs, EL1/2x18TCs, EL1/2x9-13TCs |
| 12 | EL1/2x18-42TCs, EL1/2x18TCs, EL1/2x9-13TCs, EL2x32/42TCs |

Параметры

1

	EL-s / EL-su	EL-ngn	EL-TCs
Макс. температура точки "t _c "	75°C ³⁾⁴⁾	75 °C	75°C
Макс. окружающая температура	-20...+50°C	-20...+50°C	-20...+50°C
Температура хранения	-40...+80°C	-40...+80 °C	-40...+80°C
Макс. допуст. влажность	без конденсации	без конденсации	без конденсации
Мин. число пусков лампы	> 50 000	> 50 000	> 50 000
Перем. напряжение	198-264 В AC ⁵⁾⁶⁾	198-264 В AC	198-264 В AC
Пост. напряжение (для старта >190В)	176-280 В DC ⁶⁾	176-280 В DC	176-280 В DC ¹⁾
Макс. перенапряжение	320 В AC, 1 час	320 В AC, 1 час	320 В / 1 час
Коэфф. Мощности	0.98	0.98	> 0.95
Ток утечки на землю	< 0.4 mA	< 0.4 mA	< 0.4 mA
Макс. выходное напряжение (U _{out})	400 В	350 В	250 В ²⁾
Срок жизни (до 10% отказов)	50 000 час, при t _c	50 000 час, при t _c	50 000 час, при t _c
Макс. длина проводов к лампе	2 м	1.5 м	1 м/2 м (гор/хол)
Время прогрева ламп	~1.0 сек	< 1 сек	~1 сек

1) для 2x42Вт ламп, Пост. Напряжение = 190-280В

2) у EL2x32/42TCs 300В

3) для EL 3/4x14s и EL 3/4x18s, t_c = 80°C

4) для EL 2x70s, t_c = 70°C

5) для EL2x70s и EL2x80s-и Перем. Напряж = 204-264В

6) EL2x70s, EL2x55s и EL2x80s-и не более 6 часов при 176-190В DC

Соответствие стандартам

	EL-s / EL-su	EL-ngn	EL-TCs
Основные требования безопасности EN61347-2-3	●	●	●
Дополнит. требования безопасности для питания пер/постоян током EN61347-2-3 Annex J	●	●	●
Требования производительности EN60929	●	●	●
Срок жизни ламп EN60081 / EN60901 *)	●	●	●
Стабилизация питающего напряжения EN61000-3-2	●	●	●
Радиопомехи EN55015	●	●	●
Требования устойчивости EN61547	●	●	●
Вибротест EN60068-2-64 тест Fh	●	●	●
Ударопрочность EN60068-2-29 тест Eb	●	●	●
Класс термозащиты EN61347, C5e	●	●	●

* EN 60081 для T5 и T8 люминесцентных ламп, EN 60901 для КЛЛ