

## Установка

Крепление на поверхность стены/потолка.  
Подходит для использования вне помещений.

## Конструкция

Корпус из литого под давлением алюминия, окрашенный порошковой краской (стандартное исполнение - цвет «черный»). Блок питания встроен в корпус светильника. Рабочее положение - произвольное.

## Оптическая часть

Защитное каленое стекло, алюминиевый отражатель, угол рассеивания 10°/30°/60°/115° в зависимости от модели.

Стандартная комплектация - 60°.

# OSF100-11



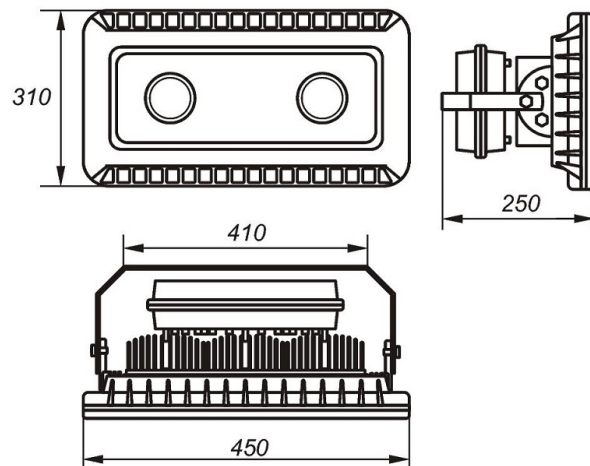
ТЕХ. ХАРАКТЕРИСТИКИ	белый
световой поток, Лм	12000
цветовая температура, К	5000-5500
потребляемая мощность, Вт	110



### ДОПОЛНИТЕЛЬНЫЕ ОПЦИИ



- взрывозащищенное исполнение\*



КОД ДЛЯ ЗАКАЗА	описание
ØSF100-11-C-51	■ угол рассеивания 10°
ØSF100-11-C-55	■ угол рассеивания 30°
ØSF100-11-C-61	■ угол рассеивания 60°
ØSF100-11-C-72	■ угол рассеивания 115°

\*Для заказа светильников во **взрывозащищенном исполнении** добавьте к коду заказа 2ExпAIIТ6.

## OSF150-12



### Установка

Крепление на поверхность стены/потолка.  
Подходит для использования вне помещений.

### Конструкция

Корпус из литого под давлением алюминия, окрашенный порошковой краской (стандартное исполнение - цвет «черный»). Блок питания встроен в корпус светильника. Рабочее положение - произвольное.

### Оптическая часть

Защитное каленое стекло, алюминиевый отражатель, угол рассеивания 10°/30°/60°/115° в зависимости от модели.  
Стандартная комплектация - 60°.

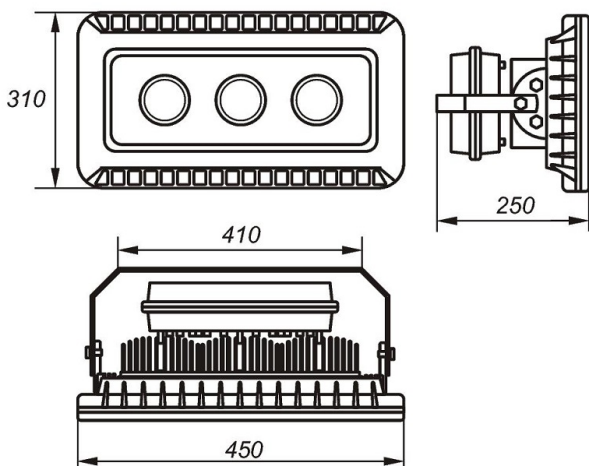


### ДОПОЛНИТЕЛЬНЫЕ ОПЦИИ



– взрывозащищенное исполнение\*

ТЕХ. ХАРАКТЕРИСТИКИ	белый
световой поток, Лм	18000
цветовая температура, К	5000-5500
потребляемая мощность, Вт	163



### КОД ДЛЯ ЗАКАЗА

### описание

ØSF150-12-C-51	■ угол рассеивания 10°
ØSF150-12-C-55	■ угол рассеивания 30°
ØSF150-12-C-61	■ угол рассеивания 60°
ØSF150-12-C-72	■ угол рассеивания 115°

\*Для заказа светильников во **взрывозащищенном исполнении** добавьте к коду заказа 2ExnAIIТ6.

## Установка

Крепление на поверхность стены/потолка.  
Подходит для использования вне помещений.

## Конструкция

Корпус из литого под давлением алюминия, окрашенный порошковой краской (стандартное исполнение - цвет «черный»). Блок питания встроен в корпус светильника. Рабочее положение - произвольное.

## Оптическая часть

Защитное каленое стекло, алюминиевый отражатель, угол рассеивания 10°/30°/60°/115° в зависимости от модели.

Стандартная комплектация - 60°.

# OSF200-13



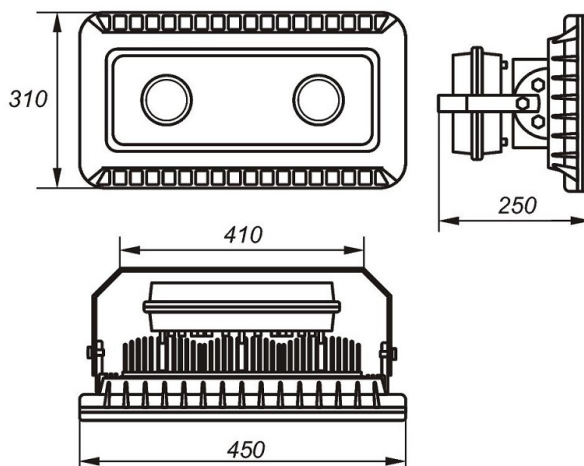
ТЕХ. ХАРАКТЕРИСТИКИ	белый
световой поток, Лм	24000
цветовая температура, К	5000-5500
потребляемая мощность, Вт	219



### ДОПОЛНИТЕЛЬНЫЕ ОПЦИИ



- взрывозащищенное исполнение\*



КОД ДЛЯ ЗАКАЗА	описание
ØSF200-13-C-51	угол рассеивания 10°
ØSF200-13-C-55	угол рассеивания 30°
ØSF200-13-C-61	угол рассеивания 60°
ØSF200-13-C-72	угол рассеивания 115°

\*Для заказа светильников во **взрывозащищенном исполнении** добавьте к коду заказа 2ExпAIIТ6.