



MITRA



Артикул	Наименование позиции	Тип светильника	Время работы в аварийном режиме, ч	Минимальная яркость, кд/м²	Средняя яркость указателя	Источник света (тип цоколя)	Мощность, Вт	Коэффициент мощности	Класс защиты от поражения электрическим током	Температура эксплуатации, °С	Масса, кг
---------	----------------------	-----------------	------------------------------------	----------------------------	---------------------------	-----------------------------	--------------	----------------------	---	------------------------------	-----------

1. Автономная система аварийного освещения

Составной автономный световой указатель / оповещатель пожарный световой (технология INEXI SNEL, master) – NiMH, Telecontrol, Sparklogic, Test, Lcom

a10310	BS-5761/3-10x0,3 INEXI SNEL LED	Универсальный (master)	1/3*	26/12*		LED	6.8	0.55	I	+1...+35	3.1
a10312	BS-8761/3-10x0,3 INEXI SNEL LED	Непостоянный (master)	1/3*	26/12*		LED	2.7	0.55	I	+1...+35	3.1

Вспомогательный световой указатель / оповещатель пожарный световой (технология INEXI SNEL, slave)

a10311	BS-4760-10x0,3 INEXI SNEL LED	Вспомогательный (slave)	-	26/12*		LED	3.5	-	III	-30...+35	2.5
--------	-------------------------------	-------------------------	---	--------	--	-----	-----	---	-----	-----------	-----

4. Централизованная система аварийного освещения с электрическим источником ЦАУ BS-ELECTRO-1/220 (без адресного управления, напряжение питания 220В)

5. Централизованная система аварийного освещения с электрическим источником ЦАУ BS-ELECTRO-2/220 (с адресным управлением каждой группой световых приборов, напряжение питания 220В)

Световой указатель централизованного электропитания / оповещатель пожарный световой

a10309	BS-1760-10x0,3 LED	централизованный	-	34		LED	6.7	0.55	II	-30...+35	2.7
--------	--------------------	------------------	---	----	--	-----	-----	------	----	-----------	-----

6. Централизованная система аварийного освещения с электрическим источником ЦАУ BS-ELECTRO-3/220 (с адресным управлением каждым световым прибором, напряжение питания 220В)

Световой указатель централизованного электропитания с адресным управлением / оповещатель пожарный световой

a10313	BS-1760-10x0,3 LED BSE3	централизованный	-	34		LED	8	0.66	II	-30...+35	2.8
--------	-------------------------	------------------	---	----	--	-----	---	------	----	-----------	-----

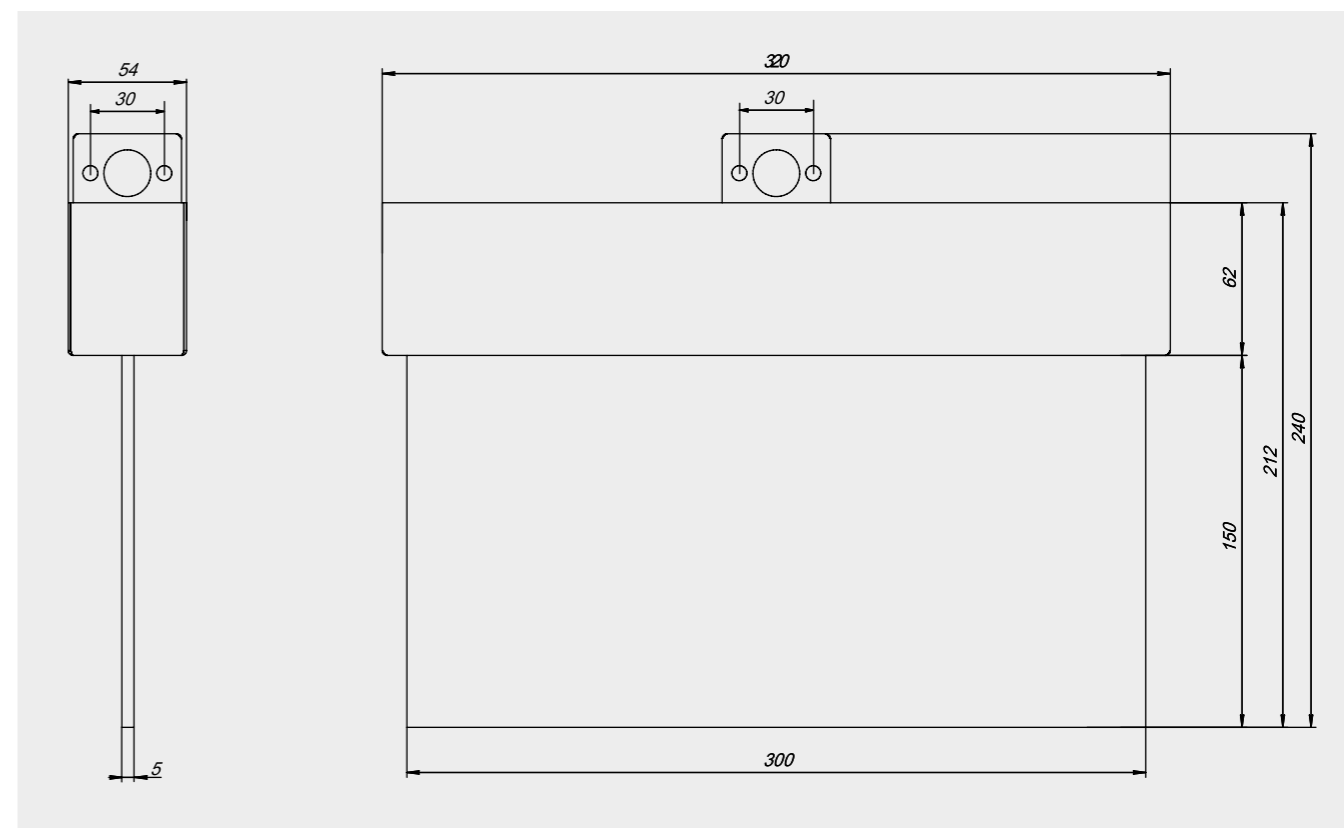
Артикул	Наименование позиции	Тип светильника	Время работы в аварийном режиме, ч	Минимальная яркость, кд/м²	Средняя яркость указателя	Источник света (тип цоколя)	Мощность, Вт	Коэффициент мощности	Класс защиты от поражения электрическим током	Температура эксплуатации, °С	Масса, кг
---------	----------------------	-----------------	------------------------------------	----------------------------	---------------------------	-----------------------------	--------------	----------------------	---	------------------------------	-----------

7. Групповая система аварийного освещения с электрическим источником ЦАУ BS- REALIST-24 (без адресного управления, напряжение питания =24В)

Световой указатель централизованного электропитания / оповещатель пожарный световой (=24В)

a10319	BS-1760-10x0,3 LED (=24V)	централизованный	-	34		LED	5.3	-	III	-30...+35	2.5
--------	---------------------------	------------------	---	----	--	-----	-----	---	-----	-----------	-----

Габаритные размеры



Знак безопасности: BL-3015

Для выбора артикула смотрите стр. 28–31

Аксессуары

Универсальный кронштейн входит в комплект поставки светового указателя