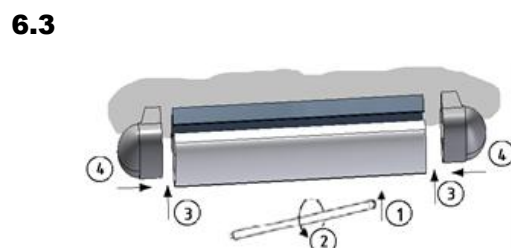
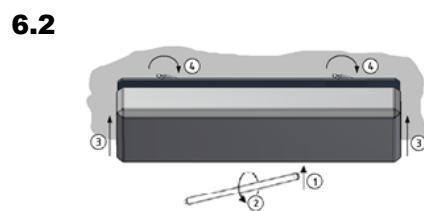
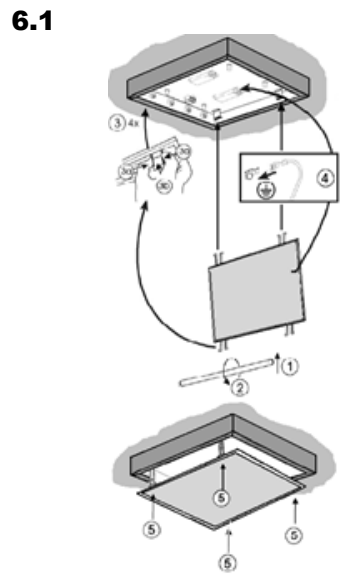
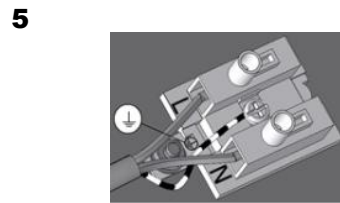
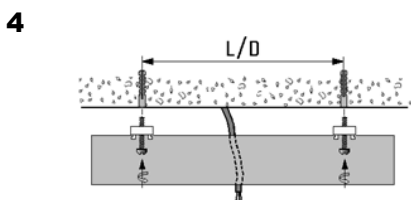
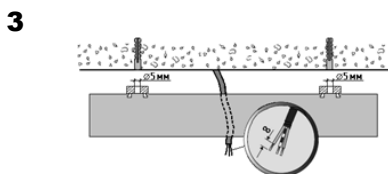
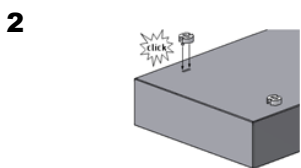
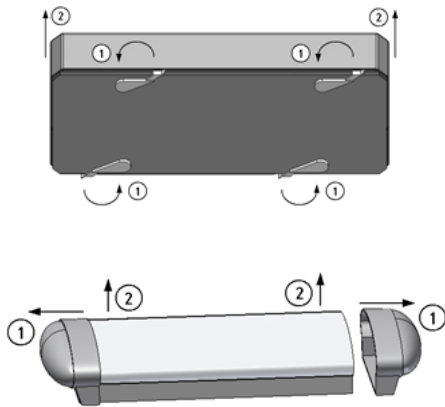
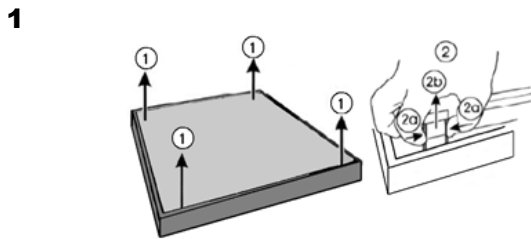


Инструкция по монтажу светильников: AOT.OPL, AOT.PRS, OPL/S, PRS/S, LTX
Instruction on light fixture installaton: AOT.OPL, AOT.PRS, OPL/S, PRS/S, LTX
Інструкція па мантажу свяцільнікаў: AOT.OPL, AOT.PRS, OPL/S, PRS/S, LTX
AOT.OPL, AOT.PRS, OPL/S, PRS/S, LTX шырақтарды қондыру нұсқаулығы
Інструкція по монтажу світильників: AOT.OPL, AOT.PRS, OPL/S, PRS/S, LTX



RUS

1. С распакованного светильника снять рассеиватель
2. Щелкнуть опору в корпус светильника
3. Провести сетевые провода через отверстие в корпусе
4. Установить корпус на поверхность потолка
5. Подключить сетевой провод к клеммной колодке в соответствии с указанной полярностью
6. Вставить лампу. Закрепить рассеиватель на корпусе светильника
 - 6.1. Закрепить рассеиватель, защелкнув его в корпусе с помощью пружин
 - 6.2. Вставить лампу. Одеть рассеиватель на корпус светильника и зафиксировать его поворотными задвижками
 - 6.3. Вставить лампу. Рассеиватель зафиксировать боковыми крышками

ENGL

1. Remove the diffuser from the unpacked light fixture
2. Put the support into the housing until it clicks
3. Pass the power wires through the hole in the housing
4. Place the housing on the ceiling surface
5. Connect the power wire to the terminal block in accordance with the specified polarity
6. Put a lamp in. Fix the diffuser up on the luminaire housing.
 - 6.1. Fasten the diffuser by clicking it into position on the housing by means of springs
 - 6.2. Put a lamp in. Put the diffuser onto the luminaire housing and fix it up with rotary slides
 - 6.3. Put a lamp in. Fix the diffuser up with side covers

BLR

1. З распакованага святільніка зняць расейвацель
2. Уставіць апору ў корпус святільніка
3. Правесці сеткавыя провода праз адтуліну ў корпусе
4. Устанавіць корпус на паверхні столі
5. Падключыць сеткавы провад да клемнай калодкі ў адпаведнасці з указанай палярнасцю
6. Уставіць лампу. Замацаваць расейвацель на корпусе святільніка
 - 6.1. Замацаваць расейвацель, закрыўшы яго ў корпусе з дапамогай пружын
 - 6.2. Уставіць лампу. Адзець расейвацель на корпус святільніка і зафіксаваць яго паваротнымі засаўкамі
 - 6.3. Уставіць лампу. Зафіксаваць расейвацель бакавымі крышкамі

KAZ

1. Бумасы шешілген шырақтың шашыратқышын шешу
2. Тіректі шырақ тұрқысына сарт еткізіп бекіту
3. Тұрқыдағы тесіктер арқылы желілік сымдарды өткізу:
4. Тұрқыны төбе бетіне орнату
5. Көрсетілген кереғарлыққа сәйкес желілік сымдарды клеммалық қалыпқа қосу
6. Шам салу. Шашыратқышты шырақ тұрқының үстіне бекіту
 - 6.1. Шам салу. Шашыратқышты шырақ тұрқының үстіне кигізіп, бұрау ысырмалар арқылы бекіту
 - 6.3. Шам салу. Шашыратқышты шетіндегі қақпақтармен бекіту

UKR

1. З розпакованого світільника зняти розсіювач
2. Защелкнути опору в корпус світільника
3. Провести мережеві проводи через отвір в корпусі
4. Встановити корпус на поверхню стелі
5. Підключити мережевий провід до клемної колодки відповідно до зазначеної полярності
6. Вставити лампу. Закріпити розсіювач на корпусі світільника
 - 6.1. Закріпити розсіювач, защепнувши його в корпусі за допомогою пружин
 - 6.2. Вставити лампу. одягнути розсіювач на корпус світільника і зафіксувати його поворотними засувками
 - 6.3. Вставити лампу. Розсіювач зафіксувати бічними кришками