


SPACE LED CS/CE/CL

 Паспорт

 Manual

 Montageanleitung

 Паспорт

 Төлқұжат

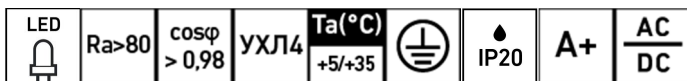












Наименование Name Benennung Найменування Атауы	Номинал. мощность, Вт Nominal power, W Listenleistung, W Номинал.потужність, Вт Номинал.қуаты, Вт	Световой поток, лм Luminous flux, lm Licht strom, lm Світловий потік, лм Жарықтық ағын, лм	Свет. отдача лм/Вт Luminary efficiency, lm/W Lichtabgabe lm/W Світлова віддача, лм/Вт Жарық беру лм/Вт	Масса, кг Weight, kg Gewicht, kg маса, кг салмағы, кг
<input type="checkbox"/> SPACE LED dream 1500 up/down CS 4000K	63	6300	100	7
<input type="checkbox"/> SPACE LED dream 1500 up/down CE 4000K	63	6300	100	6.8
<input type="checkbox"/> SPACE LED dream 1500 up/down CL 4000K	63	6300	100	7

ru Примечания:

- Допуск на указанные номинальные значения мощности, $\pm 5\%$
- Допуск на указанные номинальные значения светового потока, массы $\pm 10\%$
- Допуск на указанные номинальные значения цветовой температуры $\pm 300\text{ K}$
- Качество электроэнергии должно соответствовать ГОСТ 32144-2013.
- Климатическое исполнение УХЛ4* соответствует ГОСТ 15150-69, ниже рабочее значение температуры окружающего воздуха $+5^{\circ}\text{C}$.
- Степень защиты IP20 соответствует ГОСТ 14254-96
- Тип защитного стекла: OPL- опаловый рассеиватель

en

de

ukr

kaz

ru Комплект поставки

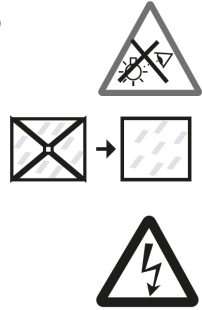
- Светильник, шт. 1
- Упаковка, шт. 1
- Паспорт, шт. 1
- Ключ шестигранный SW2,5, шт. 1
- Тросовый подвес, шт. 2

Назначение и общие сведения

- Светильник подвесной на полупроводниковых источниках света (светодиодах), предназначен для общего освещения административно-общественных и торговых помещений.
- Замена источника света возможна на заводе изготовителе или в специализированном сервисе.
- Светильник соответствует требованиям безопасности ТР ТС 004/2011 «О безопасности низковольтного оборудования», ТР ТС 020/2011 «Электромагнитная совместимость технических средств», ГОСТ CISPR 15-2004 (напряжение промышленных радиопомех) и ГОСТ Р 51317.3.2-2006 (гармонические составляющие тока).
- Светильник рассчитан для работы в сети переменного тока 230-240 В ($\pm 10\%$), 50-60 Гц ($\pm 0,4$ Гц). Питающая сеть должна быть защищена от коммуникационных и грозовых импульсных помех.

Указания по технике безопасности

- Не производить никаких работ со светильником при поданном на него напряжении.
- Запрещается эксплуатация светильника без защитного заземления.
- Рабочее положение светильника должно исключать возможность смотреть на источник света с расстояния менее 0,5 м.
- Запрещается эксплуатация светильника с поврежденным стеклом.
- Запрещается самостоятельно производить разборку, ремонт или модификацию светильника. В случае возникновения неисправности необходимо сразу отключить светильник от питающей сети.
- Установку и обслуживание светильника производить только при отключенном питании.
- Светильник прошел высоковольтное испытание на электрическую прочность изоляции на основании требований ГОСТ Р МЭК 60598-1-2011.



en

de

kaz

ukr

- ru Правила эксплуатации и установка
- en Rules of use and installation
- de Montageanleitung
- ukr Правила експлуатації і установка
- kaz Пайдалану және орнату ережелері

1



ru Эксплуатация светильника должна производиться в соответствии с «Правилами технической эксплуатации электроустановок потребителей». Используемый инструмент (рис 1).

Установку, чистку светильника и замену компонентов производить только при отключенном питании. Очистку защитного стекла светильника производить по мере её загрязнения, мягкой тканью, смоченной в мыльном растворе.

Для сборки световой линии используются светильники:

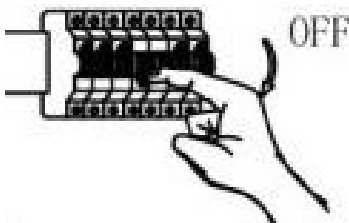
SPACE LED dream 1500 up/down CS 4000K – в качестве стартового элемента

SPACE LED dream 1500 up/down CE 4000K – в качестве промежуточных соединительных элементов

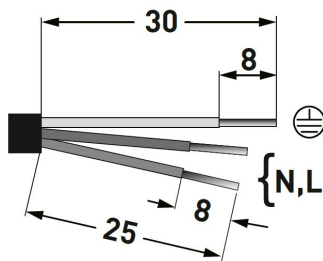
SPACE LED dream 1500 up/down CL 4000K – в качестве конечного элемента.

- en
- de
- ukr
- kaz

2



2.1



2.2



2.3



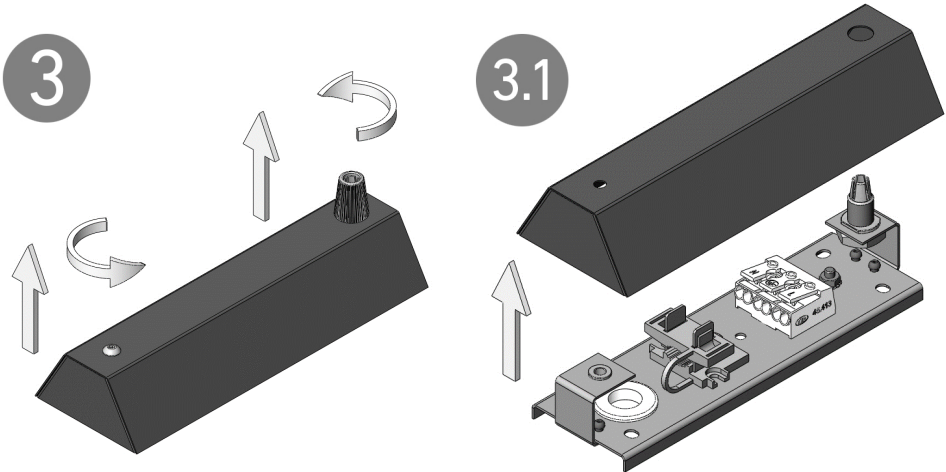
(ru) Отключить питание в сети (Рис.2). Зачистить сетевые провода (max 2,5 мм²) (Рис. 2.1). Распаковать светильник, выкрутить крайние винты крышки (Рис. 2.2). Открыть крышку светильника (Рис.2.3).

(en)

(de)

(ukr)

(kaz)

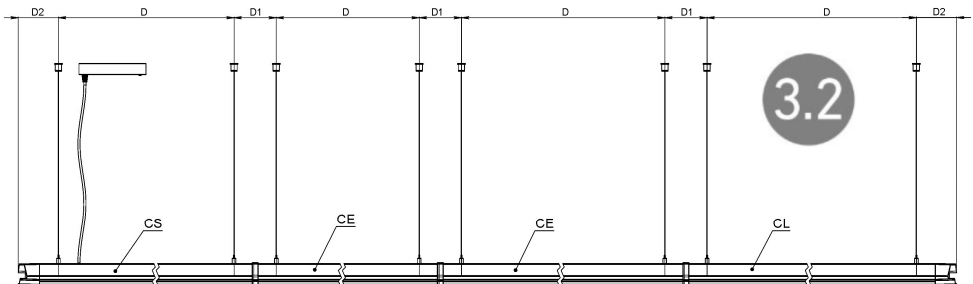


(ru) Открутить винт от чашки потолочной при помощи шестигранного ключа (входит в комплект поставки) и втулку кабельного зажима (рис. 3). Вынуть платик крепления из чашки потолочной, отсоединив провод заземления (рис. 3.1). Завести сетевые провода через проходной изолятор и фиксатор кабеля в потолочной чашке светильника. Закрепить плату помощью комплекта крепежа (не входит в комплект поставки) (рис. 3.2 и 3.3).

(en)

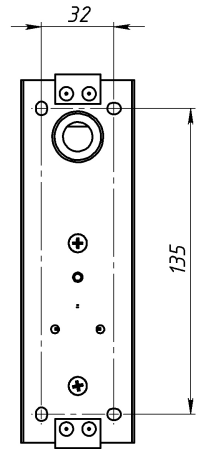
(de)

(ukr)



D=1404 mm; D1=107 mm; D1=102 mm

3.3



Ⓝ Подключить сетевой провод к клеммной колодке в соответствии со схемой подключения и указанной полярностью. Зажать фиксатор для обеспечения надежной фиксации кабеля питания. Присоединить провод заземления к крышке чаши потолочной. Закрыть крышку потолочной чаши (рис. 4) и закрутить винт чаши потолочной при помощи шестигранного ключа (входит в комплект поставки) и втулку кабельного зажима (рис. 4.1).

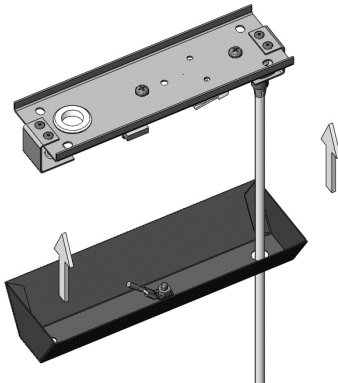
en

kaz

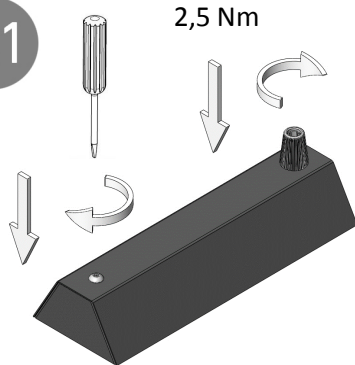
ukr

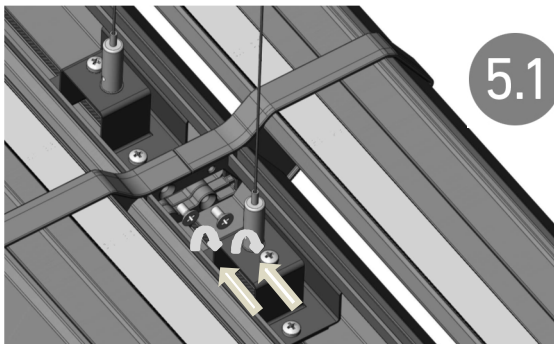
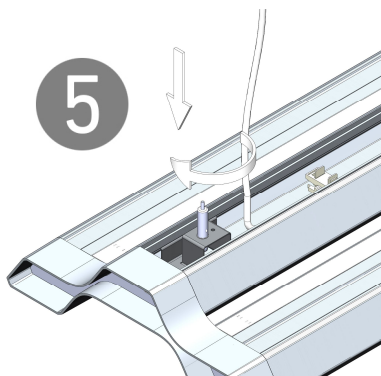
de

4



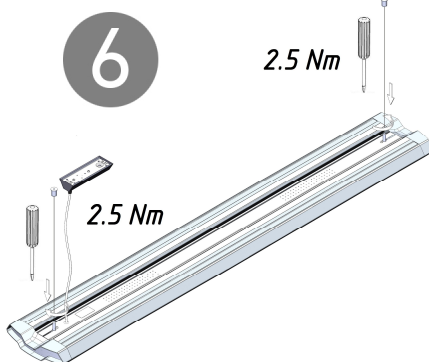
4.1





(ru) Гриппер подвеса, входящий в комплект поставки, вкрутить по часовой стрелке в кронштейн подвеса до упора. (Рис.5). Завести трос подвеса в гриппер, выведя свободный конец на внешнюю сторону светильника. Отрегулировать высоту и уровень светильника. Обрезать излишки подвесного троса. Отрегулировать длину сетевого провода, соединяющего чашку потолочную и светильник. Зажать фиксатор для надежной фиксации кабеля питания.

Отрегулировать высоту и уровень последующих светильников. Скрепить соединительные элементы светильников винтами (входящими в комплект) при помощи шестигранного ключа (входит в комплект поставки) (Рис.5.1).



Расправить провод магистральной проводки (ПВС 3x1,5), продеть его через проходное отверстие соединительного элемента и подключить к коннектору согласно его маркировке.

Установить крышку в корпус светильника и прикрутить винтами (Рис.6).

Продолжать подвешивать и подключать светильники до необходимого количества. Линию завершить светильником CL.

(en)

(de)

(ukr)

(kaz)

ru

Установку и подключение светильника должен выполнять специалист – электромонтажник, соответствующей квалификации.

en

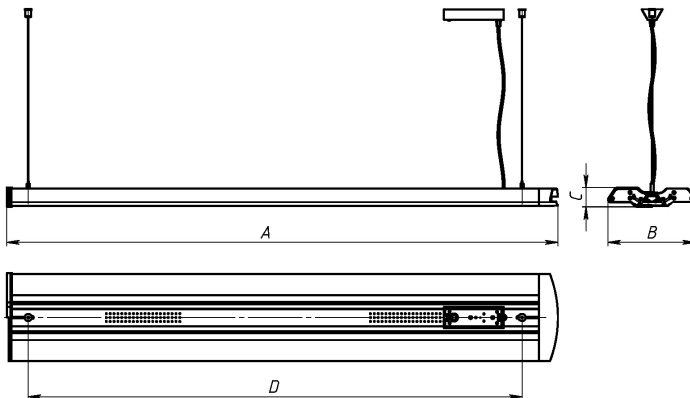
de

ukr

kaz

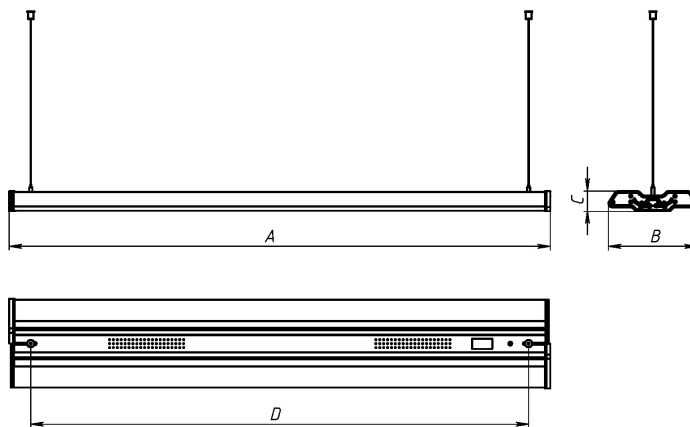
- RU Габаритные и установочные размеры светильника
- en Dimensional and set up sizes of the light fixture
- de Maße
- ukr Габаритні та установчі розміри світильника
- kaz Үлкен мөлшерде шамдарды орнату

SPACE LED dream 1500 up/down CS 4000K



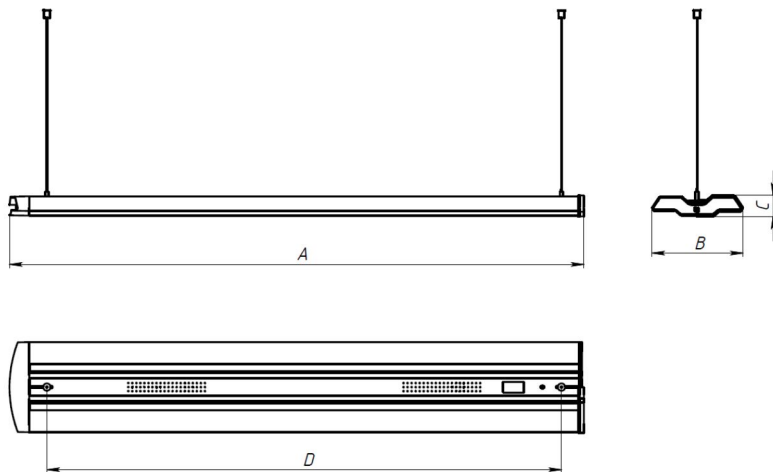
A=1567 mm, B=248 mm, C=57,5 mm, D=1404 mm

SPACE LED dream 1500 up/down CE 4000K



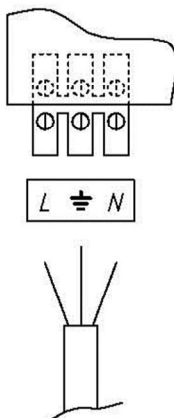
A=1526 mm, B=248 mm, C=57,5 mm, D=1404 mm

SPACE LED dream 1500 up/down CL 4000K



A=1567 mm, B=248 mm, C=57,5 mm, D=1404 mm

- RU **Схема подключения**
- en **Scheme of connection**
- de **Anschlussschema**
- ukr **Схема підключення**
- kaz **Қосу сұлбасы**



(ru) Гарантийные обязательства

- Завод-изготовитель обязуется безвозмездно отремонтировать или заменить светильник, вышедший из строя не по вине покупателя в условиях нормальной эксплуатации, в течение гарантийного срока.
 - Светильник является обслуживаемым прибором. При установке светильника необходимо предусмотреть возможность свободного доступа для его обслуживания или ремонта.
 - Завод-производитель не несет ответственности и не компенсирует затраты, связанные со строительно-монтажными работами и наймом специальной техники при отсутствии свободного доступа к светильнику для его обслуживания или ремонта.
 - Гарантийный срок – 36 месяцев с даты поставки светильника.
 - Гарантийные обязательства не признаются в отношении изменения оттенков окрашенных поверхностей и пластиковых частей в процессе эксплуатации.
 - Гарантийный срок на блоки резервного питания (поставляемые в комплекте с аккумуляторной батареей), а также на компоненты систем управления освещением (поставляемые без светильников), составляет 12 (двенадцать) месяцев с даты поставки.
 - Световой поток в течение гарантийного срока сохраняется на уровне не ниже 70% от заявляемого номинального светового потока, значение коррелированной цветовой температуры и область допустимых значений коррелированной цветовой температуры в течение гарантийного срока - согласно приведенным в ГОСТ Р 54350.
 - Гарантия сохраняется в течение указанного срока при условии, что сборка, монтаж и эксплуатация светильников производится специально обученным техническим персоналом и в соответствии с паспортом на изделие.
 - Срок службы светильников в нормальных климатических условиях при соблюдении правил монтажа и эксплуатации составляет:
 - 8 лет – для светильников, корпус и/или оптическая часть (рассеиватель) которых изготовлены из полимерных материалов.
 - 10 лет – для остальных светильников.
 - Производитель оставляет за собой право на внесение изменений в конструкцию изделия улучшающие потребительские свойства. Кроме того, производитель не несет ответственности за возможные опечатки и ошибки, возникшие при печати.

Свидетельство о приемке

Светильник соответствует ТУ 3461-001-44919750-12 и признан годным к эксплуатации. Светильник сертифицирован.

Дата выпуска _____

Контролер _____

Упаковщик _____

Адрес завода-изготовителя: 390010, г. Рязань, ул. Магистральная д.11-а.

Дата продажи _____

Штамп магазина

(en) Warranty obligations

- The manufacturer shall, at no additional cost to the customer, repair or replace a luminaire that has been found to be defective under normal use through no fault of the customer, subject to the installation instructions having been followed, during the warranty period
 - The luminaire is a servicable device. When installing the luminaire, free access should be provided for service or repair. Manufacturer is not responsible and will not compensate any expences associated with construction work and speciality vehicles rental if no free access for service or repair would be provided.
 - Warranty period - 36 months from date of luminaire delivery.
 - Warranty does not apply to color change of painted surfaces and plastic parts during luminaire operation.
 - Warranty period of emergency power supply units (supplied with rechargeable battery) and illumination control system components (supplied without luminaries) is 12 (twelve) months from date of delivery.
 - Regarding lamp luminaries warranty does not apply to lamps or other light sources (not included), and to fluorescent lamps starters.
 - Luminous flux level will be at least 70% of nominal during warranty period, CCT value and allowable CCT range - according to GOST R 54350.
 - Warranty will cover whole mentioned period, given that assembly, installation and operation of

luminaries are done by specialized technical personnel and according to luminaire's manual.

- The service life of the luminaries under normal climatic conditions subject to installation and usage instructions have been followed is:

8 years – for luminaires with body and/or optical parts (diffuser) made of polymeric materials.

10 years - all other luminaries.

- The manufacturer reserves the right to make modifications to the product that improve its end-user performance. Moreover, the manufacturer is not liable for typographical and other errors that may have occurred in printing.

Store stamp

 **Garantie**

Stempel

Гарантійні обов'язки

- Завод-виробник зобов'язується безкоштовно відремонтувати чи замінити світильник, який вийшов з ладу не з вини покупця за умов нормальної експлуатації та при дотриманні правил монтажу протягом гарантійного терміну.
- Світильник є обслуговуючим приладом. При установці світильника необхідно передбачити можливість вільного доступу для його обслуговування або ремонту. Завод-виробник не несе відповідальності та не компенсує витрати, пов'язані з будівельно-монтажними роботами та наймом спеціальної техніки при відсутності вільного доступу до світильника для його обслуговування або ремонту.
- Гарантійний термін - 36 місяців з дати поставки світильника.
- Гарантійні зобов'язання не визнаються щодо зміни відтінків пофарбованих поверхонь та пластикових частин в процесі експлуатації.
- Гарантійний термін на блоки резервного живлення (поставляються в комплекті з акумуляторною батареєю), а також на компоненти систем управління освітленням (що поставляються без світильників), становить 12 (дванадцять) місяців з дати поставки.
- Світловий потік протягом гарантійного терміну зберігається на рівні не нижче 70% від заявленого номінального світлового потоку, значення корелятивною колірної температури та область допустимих значень корельованих колірної температури протягом гарантійного терміну - згідно з наведеними в ГОСТ Р 54350.
- Гарантія зберігається протягом зазначеного строку за умови, що зборка, монтаж і експлуатація світильників проводиться спеціалізованим технічним персоналом і відповідно до паспорта на виріб.
- Термін служби світильників в нормальних кліматичних умовах при дотриманні правил монтажу та експлуатації становить:
8 років - для світильників, корпус та/або оптична частина (розсіювач) яких виготовлені з полімерних матеріалів.
10 років - для інших світильників.
- Виробник залишає за собою право на внесення змін в конструкцію виробу що покращують споживчі властивості. Крім того, виробник не несе відповідальності за можливі опечатки та помилки, що виникли при друку.

Штамп магазина

Кәз Кепілдік міндеттемелері

- Өндіруші зауыт кепілдік мерзім кезеңінде қалыпты пайдаланылған және орнату ережелері сақталған жағдайда сатып алушының кінәсінен тыс істен шыққан шамдалды ақысыз жөндеуге немесе алмастыруға міндеттенеді.
- Шамдал қызмет көрсету құрылғысы боп табылады. Шамды қондырғанда оның еркін қызмет көрсету немесе жөндеу кезіндегі кедергісіз қол жеткізуін қамтамасыз ету қажет. Өндіруші-зауыт шамдалдың техникалық қызмет көрсету немесе жөндеу жұмыстарын өткізу үшін шамдалға еркін қол жеткізу болмаған кезде құрылыс жұмыстары немесе арнайы жабдықтарды жағдайға байланысты шығындарды өтемейді және оған жауапты емес.
- Кепілдік мерзімі - шамдал жеткізілген күннен бастап 36 ай.
- Кепілдік міндеттері эксплуатация барысында боялған беттің және пластик беттердің өзгеруіне орындалмайды.
- Резервтік қоректендіру блоктарының (аккумулятор батареясымен жинақта жеткізілетін), сонымен бірге жарықтандыруды басқару жүйесінің құраушыларының кепілдік мерзімі жеткізілген күннен бастап 12 (он екі) айды құрайды.
- Жарық ағыны кепілдік мерзімінің барысында ұсынылатын номинал жарық ағынынан 70% төмен емес деңгейінде сақталады, кепілдік мерзімінің барысында өзгертілген түс температурасының мәні және өзгертілген түс температурасының рұқсат етілген мәндерінің аумағы - ГОСТ Р 54350 келтірілген мәндерге сәйкес.
- Жинақтау, қондыру және қызмет көрсетуі өнімге берілген төлқұжатқа сәйкес келетін болса, кепілдік көрсетілген мерзімге дейін сақталынады.
- Қалыпты климаттық жағдайда монтаж және эксплуатация ережелерін орындаған кезде шамдалдардың жарамдылық мерзімі келесідей болады:
8 жыл - корпусы және/немесе оптикалық бөлігі (шашыратқыш) полимер материалдан жасалған,
10 жыл - басқа шамдалдар үшін.
- Өндірушіде осы бұйымның құрылымына тұтыну қасиеттерін жақсарту мақсатында өзгерістер енгізу құқығы болады. Сонымен қатар, өндіруді баспа барысындағы баспа қателері мен басқа да қателер үшін жауапты болмайды.

Дүкен мөрі

- 🇷🇺 Телефон бесплатной горячей линии
- 🇪🇳 Hotline number
- 🇩🇪 Hotline-Nummer
- 🇺🇰 Телефон гарячої лінії
- 🇰🇿 Тегін желісінің телефоны

8 800 333-23-77
0049 89 1892 9700
0049 89 1892 9700
0038 044 364 2424
8 800 099-77-70

www.LTcompany.com