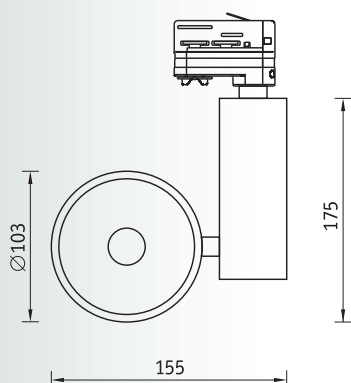


NEW



Установка

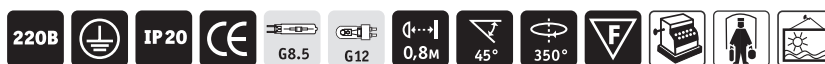
Светильник устанавливается на трехфазный шинопровод euro-DIN с помощью адаптера.

Конструкция

Корпус светильника изготовлен из литого под давлением алюминия и окрашен порошковой краской. Пускорегулирующая аппаратура расположена в корпусе из алюминия.

Оптическая часть

Зеркальный отражатель из анодированного алюминия с защитным силикатным теппированным стеклом с противоослепляющим эффектом.



Артикул	Цоколь	Мощность, Вт	Угол рефлектора	Масса, кг	Цвет корпуса	Э/м ПРА		ЭПРА	
						Код светильника	cos φ	Код светильника	cos φ
FHY/R HM70 S D17	G8.5	70	17°	0,6	Металлик	1615000010	≥ 0,85	1615000020	≥ 0,96
FHY/R HG70 S D38	G12	70	38°	0,6	Металлик	1615000110	≥ 0,85	1615000120	≥ 0,96