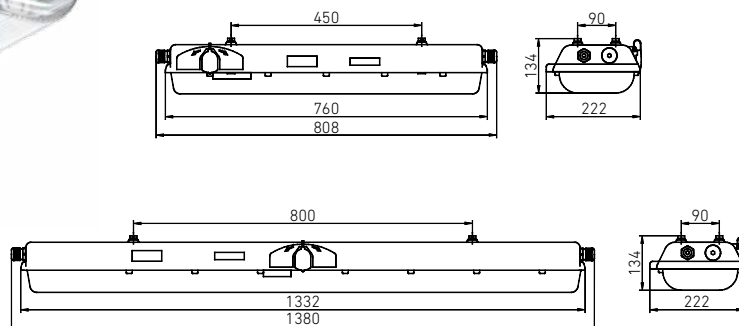



Габаритные размеры

Установка

Крепление с помощью кронштейнов на стену, потолок, трубу.

Конструкция

Корпус выполнен из полиэстера, армированного стекловолокном. Цвет – черный. Встроенная пускорегулирующая аппаратура и (опционально) блок аварийного питания. Внутри корпуса размещены патроны для установки люминесцентных ламп Т8 и плата. Корпус защищен замком, оснащенный специальным ключом. При открытии корпуса происходит размыкание электрической цепи, что позволяет производить ремонт и обслуживание светильника без отсоединения питающего провода. Крепежные элементы и монтажные кронштейны выполнены из коррозионно стойкой стали. Пускорегулирующая аппаратура имеет вид взрывозащиты «заполнение кварцевым песком «q», взрывозащита корпуса обеспечивается видом взрывозащиты «повышенная надежность против взрыва «е». Также светильник имеет вид защиты «оборудование с видом взрывозащиты от воспламенения пыли «t».

Оптическая часть

Рассеиватель из поликарбоната.

Характеристики
Зоны применения:

по газу – 1, 2;

по пыли – 21, 22 по ГОСТ Р МЭК 60079

Светильник может применяться на открытых палубах морских судов, платформах и иных объектах, поднадзорных РМРС (Российский Морской Регистр Судоходства).

Маркировка взрывозащиты:

1 Ex eq II T4 Gb/Ex tb IIIC Ta 130°C Db

Подключение: винтовые клеммные зажимы,

3x1,5~4 мм² (L+N+PE). Предусмотрена

возможность транзитного подключения.

Отверстия для ввода питающего кабеля: Ø25 (4 шт.)

Пускорегулирующая аппаратура: встроенная, соответствует ГОСТ Р 51318.15-99 по электромагнитной совместимости (ЭМС).

Диаметр вводимого кабеля:

Бронированный кабель 9...26 мм.

Небронированный кабель 10...20 мм.

Заземление: внутреннее и внешнее, винты М5 из коррозионно стойкой фрикционно безопасной стали.

Кабельные вводы: сертифицированные в соответствии с ТР ТС 012/2011, заказываются дополнительно (см. раздел 4). Светильники поставляются с отверстиями для ввода кабеля, заглушенными сертифицированными взрывозащищенными заглушками.

Время запуска аварийного освещения: 0,3 с.

Время зарядки аккумулятора: 24 ч.

Время работы в аварийном режиме:

120 мин (180 мин. - под заказ).

Сертификаты

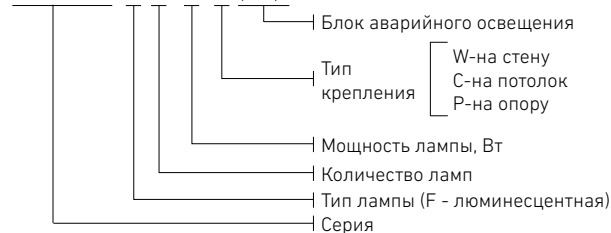
Сертификат соответствия ТР ТС - № TC RU C-RU.ГБ08.В.00706.

Свидетельство о типовом одобрении РМРС № 15.14529.381.

Система добровольной сертификации ГАЗПРОМСЕРТ.

Структура условного обозначения

AQUARIUS F 2 x □ □ (EM)*



* Опционально

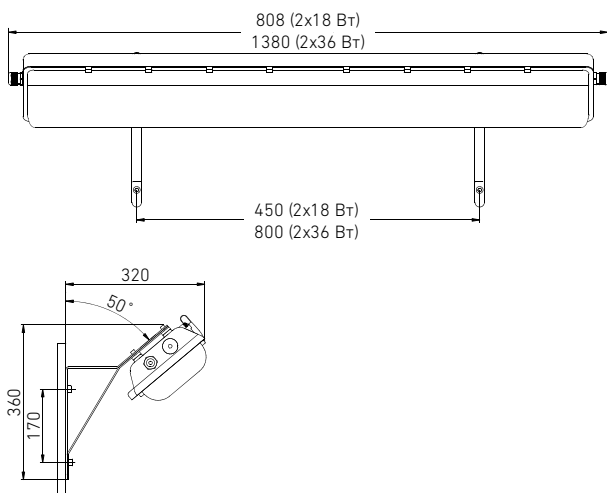
Пример формулировки заказа:

AQUARIUS F2x18C(EM) – взрывозащищенный светильник для люминесцентных ламп, с двумя лампами мощностью по 18 Вт, для крепления на потолок. Оснащен блоком аварийного освещения.

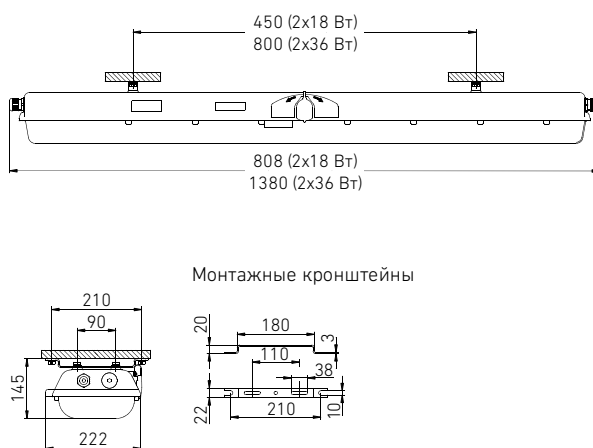


Способы монтажа

Настенный

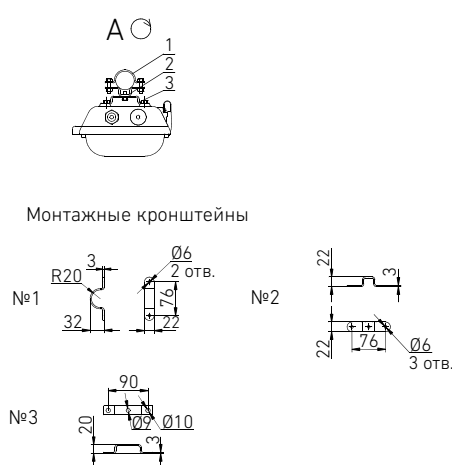
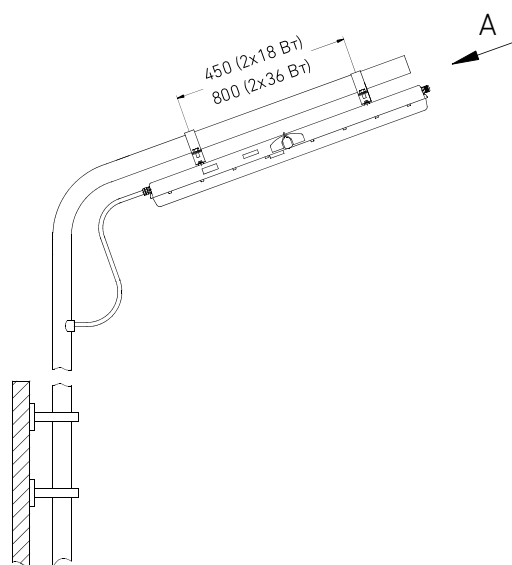


Потолочный

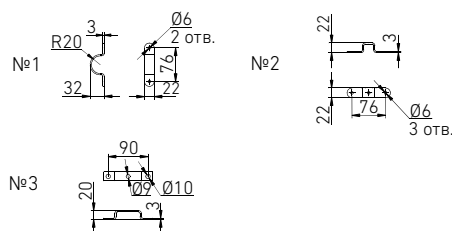


Монтажные кронштейны

На опору



Монтажные кронштейны



Артикул	Габарит корпуса	Мощность, Вт	Масса, кг	Код светильника	cosφ
AQUARIUS F2×18C	I	36	6,9	1178000010	≥0,96
AQUARIUS F2×18P	I	36	7,0	1178000020	≥0,96
AQUARIUS F2×18W	I	36	7,9	1178000030	≥0,96
AQUARIUS F2×36C	II	72	11,4	1178000040	≥0,96
AQUARIUS F2×36P	II	72	11,6	1178000050	≥0,96
AQUARIUS F2×36W	II	72	12,5	1178000060	≥0,96
AQUARIUS F2×18C(EM)	I	36	8,7	1178000070	≥0,96
AQUARIUS F2×18P(EM)	I	36	8,8	1178000080	≥0,96
AQUARIUS F2×18W(EM)	I	36	9,7	1178000090	≥0,96
AQUARIUS F2×36C(EM)	II	72	13,1	1178000100	≥0,96
AQUARIUS F2×36P(EM)	II	72	13,0	1178000110	≥0,96
AQUARIUS F2×36W(EM)	II	72	14,1	1178000120	≥0,96