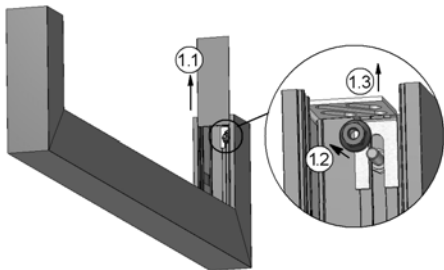


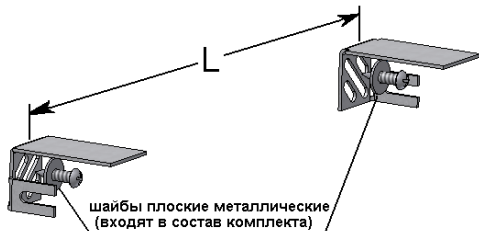
## ИНСТРУКЦИЯ ПО МОНТАЖУ СВЕТИЛЬНИКА STEP.

- 1 Распаковать светильник, снять внутренние крышки (1.1) и открутить кронштейны (1.2., 1.3.):

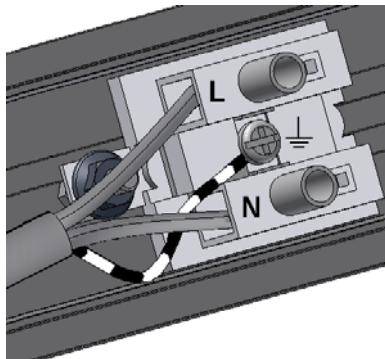


- 2 Снять с отражателя защитную пленку.

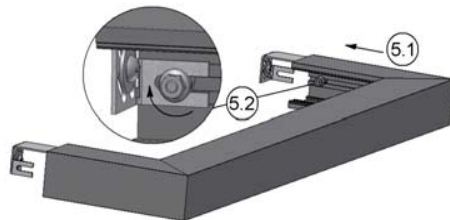
- 3 Установить кронштейны на опорной поверхности на расстоянии L друг от друга:



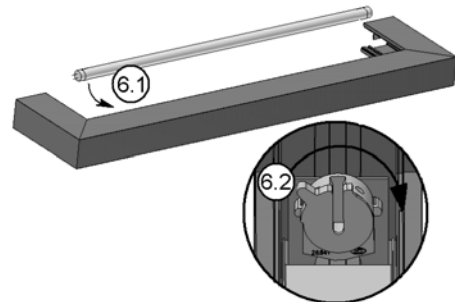
- 4 Подключить сетевой провод к клеммной колодке в соответствии с указанной полярностью:



- 5 Надеть светильник на кронштейны таким образом, чтобы верхние части кронштейнов вошли в соответствующие пазы профиля светильника (5.1). Закрепить светильник, затянув фланцевые гайки (5.2.):



- 6 Вставить лампу, зафиксировав ее поворотом ротора ламподдержателя:



- 7 Щелкнуть внутренние крышки в корпус светильника.

