

ООО «Завод «Световые технологии»»
Светильник NTV 110.
Паспорт

1. Назначение

- 1.1. Светильник NTV 110 предназначен для функционально-декоративного освещения и рассчитан для работы в сетях переменного тока 220В, 50 Гц.
 1.2. Светильник соответствует требованиям безопасности ГОСТ Р МЭК 60598-2-3 и ЭМС ГОСТ Р 51318-99.
 1.3. Светильник предназначен для установки на опору, диаметром 76 мм.

2. Комплект поставки

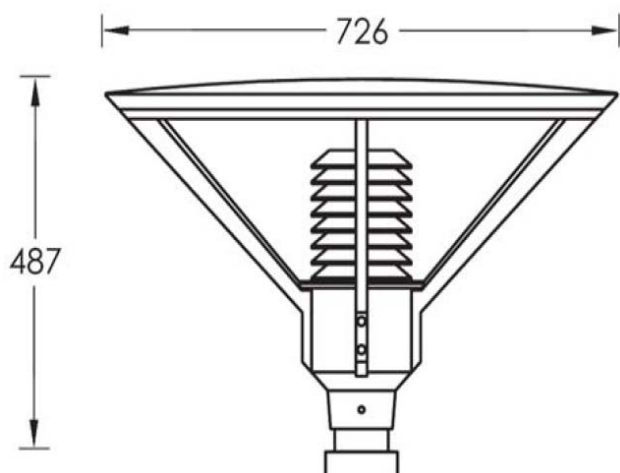
Светильник (без ламп), шт.	1
Упаковка, шт.	1
Паспорт, шт.	1

3. Требования по технике безопасности

Установку, чистку светильника и замену компонент (ламп) производить только при отключенном питании. Загрязненный рассеиватель очищать мягкой ветошью, смоченной в слабом мыльном растворе.

4. Правила эксплуатации и установка

- 4.1. Эксплуатация светильника производится в соответствии с «Правилами технической эксплуатации электроустановок потребителей».
 4.2. Подключить сетевые провода к клеммной колодке в опоре светильника в соответствии с полярностью.
 4.3. Установить светильник на опору и закрепить его винтами.
 4.4. Снять крышку светильника и установить лампу с соответствующим цоколем в ламповый патрон.
 4.5. Установить верхнюю крышку, закрутить винты.



ДРЛ – ртутная лампа;
 МГЛ – металлогалогенная лампа;
 ДНаТ – натриевая лампа.

5. Свидетельство о приемке

Светильник соответствует ТУ 3461-009-44919750-06 и признан годным к эксплуатации.

Дата выпуска _____

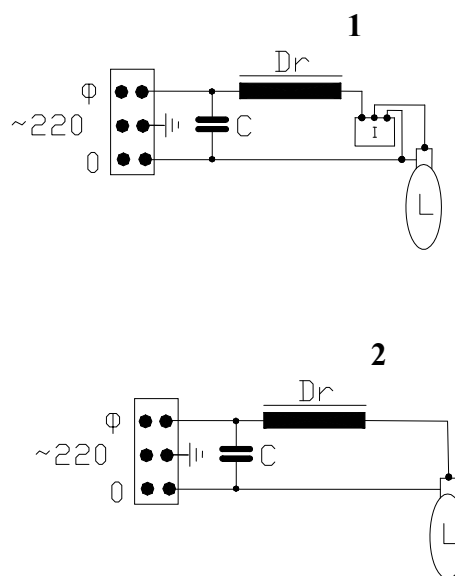
Контролер _____

Упаковщик _____

Светильник сертифицирован.

6. Гарантийные обязательства

- 6.1. Завод – изготовитель обязуется безвозмездно отремонтировать или заменить светильник, вышедший из строя не по вине покупателя в условиях нормальной эксплуатации, в течение гарантийного срока.
 6.2. Гарантийный срок – 18 месяцев со дня ввода светильника в эксплуатацию.
 6.3. Срок службы светильников в нормальных климатических условиях при соблюдении правил монтажа и эксплуатации составляет:
 8 лет – для светильников, корпус и/или оптическая часть (рассеиватель) которых изготовлены из полимерных материалов;
 10 лет – для остальных светильников.
 6.4. Выход из строя ламп браком не является.
 Адрес завода-изготовителя: 390010, г. Рязань, ул. Магистральная д.11-а.



Артикул (количество и мощность ламп)	Тип лампы и цоколь	Схема электрических соединений	Степень защиты от воздействия окружающей среды, IP	Класс защиты от поражения электрическим током	Исполнение и категория размещения по ГОСТ15150	Масса, кг, не более	Тип отражателя и рассеивателя	Технические условия
NTV 110								
M125	ДРЛ, E27	2	55	II	УХЛ1	27,0	Экранирующая решетка из анодированного алюминия. Прозрачный рассеиватель из поликарбоната.	ТУ 3461-009-44919750-06
H70	МГЛ, E27	1				27,3		
S70	ДНаТ, E27	1				26,9		