

**ООО «Завод «Световые технологии»»
Светильник NBU 70.
Паспорт**

1. Назначение

- 1.1. Светильник NBU 70 предназначен для функционально-декоративного освещения и рассчитан для работы в сетях переменного тока 220В, 50 Гц.
1.2. Светильник соответствует требованиям безопасности ГОСТ Р МЭК 60598-2-3 и ЭМС ГОСТ Р 51318-99.
1.3. Светильник предназначен для установки на стену.

2. Комплект поставки

Светильник (без ламп), шт.	1
Упаковка, шт.	1
Паспорт, шт.	1

3. Требования по технике безопасности

Установку, чистку светильника и замену компонент (ламп) производить только при отключенном питании. Загрязненное стекло очищать мягкой ветошью, смоченной в слабом мыльном растворе.

4. Правила эксплуатации и установка

- 4.1. Эксплуатация светильника производится в соответствии с «Правилами технической эксплуатации электроустановок потребителей».
4.2. Снять монтажное основание светильника, ослабив 4 винта (рис.1. поз.1.) и снять отражатель.
4.3. Ввести сетевые провода через уплотнительную резинку. Закрепить основание на монтажной поверхности с помощью шурупов. Установочные размеры основания показаны на Рис.2.
4.4. Подключить сетевые провода к клеммной колодке в соответствии с указанной полярностью.
4.5. Установить на место отражатель. Вставить лампу с соответствующим цоколем в патрон. Закрыть крышкой и зафиксировать ее винтами.

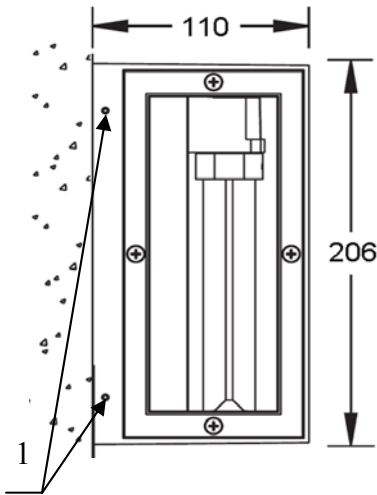


Рис. 1.

5. Свидетельство о приемке

Светильник соответствует ТУ 3461-009-44919750-06 и признан годным к эксплуатации.

Дата выпуска _____

Контролер _____

Упаковщик _____

Светильник сертифицирован.

6. Гарантийные обязательства

- 6.1. Завод – изготовитель обязуется безвозмездно отремонтировать или заменить светильник, вышедший из строя не по вине покупателя в условиях нормальной эксплуатации, в течение гарантийного срока.
6.2. Гарантийный срок – 18 месяцев со дня ввода светильника в эксплуатацию.
6.3. Срок службы светильников в нормальных климатических условиях при соблюдении правил монтажа и эксплуатации составляет:
8 лет – для светильников, корпус и/или оптическая часть (рассеиватель) которых изготовлены из полимерных материалов;
10 лет – для остальных светильников.
6.4. Выход из строя ламп браком не является.
Адрес завода-изготовителя: 390010, г. Рязань, ул. Магистральная д.11-а.

Установочные размеры:

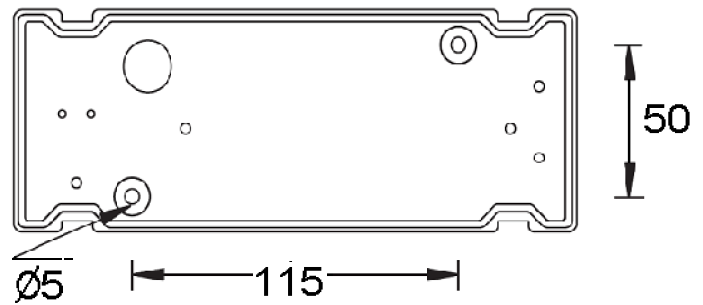
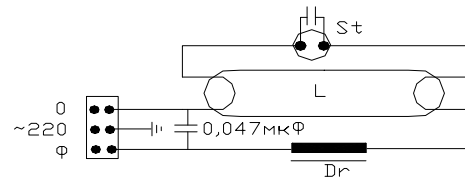


Рис. 2.

Схема электрических соединений:



КЛЛ – компактная люминесцентная лампа.

Артикул (количество и мощность ламп)	Тип лампы и цоколь	Коэффициент мощности	Степень защиты от воздействия окружающей среды, IP	Класс защиты от поражения электрическим током	Исполнение и категория размещения по ГОСТ15150	Масса, кг, не более	Тип отражателя и рассеивателя	Технические условия
NBU 70 F118	КЛЛ, G24d-2	0,5	65	I	УХЛ1	2	Отражатель из матового алюминия, защитное прозрачное терпированное стекло	ТУ 3461-009-44919750-06