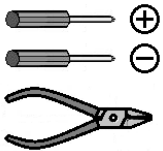


RUS

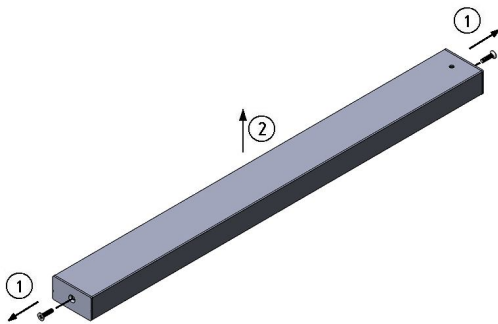
ООО «МГК «Световые технологии»

**Инструкция по монтажу светильников NATURE OLED**

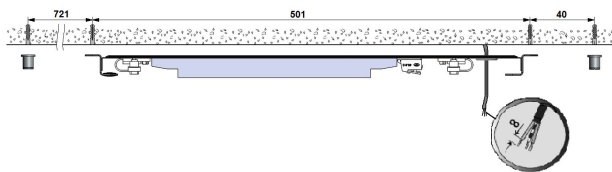
Используемый инструмент:



1. Распаковать светильник, открутить два винта (1) и снять корпус потолочной чашки (2).



2. Провести сетевые провода через проходной изолятор в платике и зачистить на 8 мм.



3. Закрепить платик и втулки корпусов для тросовых подвесов на поверхности потолка с помощью комплекта крепежа X4 (не входит в комплект поставки).

4. Подключить сетевой провод к клеммной колодке в соответствии с указанной полярностью: сетевые провода к L, N, «земля», управляющие провода к контактным зажимам DA+, DA-. Зафиксировать провод с помощью кабельного зажима.

5. Открутить втулки под тросы на светильники, пропустить через них тросы и установить обратно. Подвесить светильник на тросах и выровнять его. Пропустить провод от оптической части светильника через отверстие в корпусе потолочной чашки, провести его через проходной изолятор в платике. Подключить провод непосредственно к коннектору «SEC» драйвера, соблюдая указанную полярность. Зафиксировать провод с помощью кабельного зажима.

6. Установить обратно корпус потолочной чашки (1) и закрепить его двумя винтами (2).

