

**ООО «Завод «Световые технологии»  
Светильник NFG 60  
Паспорт**

**1. Назначение**

1.1. Светильник NFG 60 предназначен для функционально-декоративного освещения и рассчитан для работы в сетях переменного тока 220В, 50 Гц. Встраивается в грунт с помощью пластикового монтажного бокса (поставляется в комплекте). Пускорегулирующая аппаратура помещена в выносном боксе.

1.2. Светильник соответствует требованиям безопасности ГОСТ Р МЭК 60598-2-3 и ЭМС ГОСТ Р 51318-99.

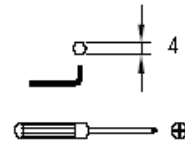


Рис. 1. Используемый инструмент.

**2. Комплект поставки**

Светильник (без лампы) с выносным блоком шт. 1  
Упаковка, шт. 1  
Паспорт, шт. 1

**3. Требования по технике безопасности**

Установку, чистку светильника и замену компонент (ламп) производить только при отключенном питании. Загрязненное стекло очищать мягкой ветошью, смоченной в слабом мыльном растворе.

**4. Правила эксплуатации и установка**

4.1. Эксплуатация светильника производится в соответствии с “Правилами технической эксплуатации электроустановок потребителей”.

4.2. Снять внешнее кольцо светильника и стекло, отвинтив 6 винтов, (рис. 3).

4.3. Отвинтив 3 винта извлечь блок с рефлектором и выносной бокс из монтажного бокса (рис. 2.).

4.4. Ввести сетевые провода через отверстие монтажного бокса, бокс установить в грунт.

4.5. Отвинтив 4 винта, снять крышку с выносного бокса. В отверстие герметичной втулки блока ввести сетевые провода и подключить их к клеммной колодке, затянуть втулку.

4.6. Установит крышку выносного бокса, разместить его вместе с блоком рефлектора в монтажном боксе. Зафиксировать блок рефлектора в монтажном боксе с помощью 3 винтов.

4.7. Установить лампу с соответствующим цоколем в патрон, установить защитное стекло и внешнее кольцо на место (рис. 3).

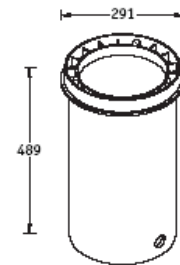


Рис. 2. Монтажный бокс.

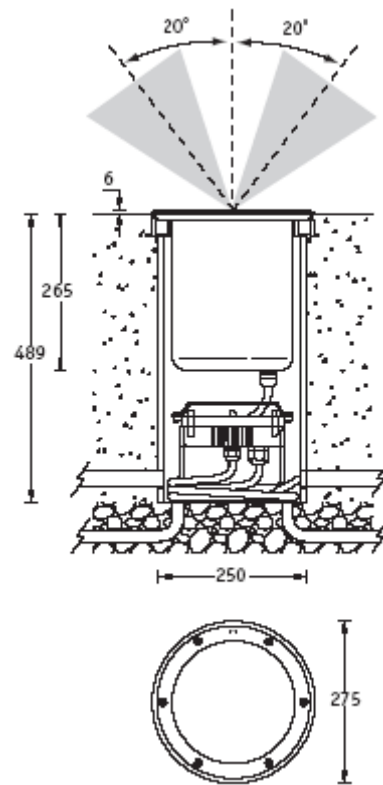


Рис. 3. Светильник в сборе.

**5. Свидетельство о приемке**

Светильник соответствует ТУ 3461-009-44919750-06 и признан годным к эксплуатации.

Дата выпуска \_\_\_\_\_

Контролер \_\_\_\_\_

Упаковщик \_\_\_\_\_

Светильник сертифицирован.

**6. Гарантийные обязательства**

6.1. Завод – изготовитель обязуется безвозмездно отремонтировать или заменить светильник, вышедший из строя не по вине покупателя в условиях нормальной эксплуатации, в течение гарантийного срока.

6.2. Гарантийный срок – 18 месяцев со дня ввода светильника в эксплуатацию.

6.3. Срок службы светильников в нормальных климатических условиях при соблюдении правил монтажа и эксплуатации составляет:

8 лет – для светильников, корпус и/или оптическая часть (рассеиватель) которых изготовлены из полимерных материалов;

10 лет – для остальных светильников.

6.4. Выход из строя ламп браком не является.

Адрес завода-изготовителя: 390010, г. Рязань,

ул. Магистральная д.11-а.

Артикул (мощность лампы и угол рассеивания)	Цоколь	Степень защиты от воздействия окружающей среды, IP	Класс защиты от поражения электрическим током	Исполнение и категория размещения по ГОСТ15150	Масса (кг) не более	Тип отражателя и рассеивателя	Технические условия
NFG 60 HG70 (12°) HG150 (12°) HG70 (26°) HG150 (26°)	G12	67	I	УХЛ1	8,9 9,2 8,9 9,2	Отражатель из анодированного алюминия с возможностью поворота +/- 20° о вертикальной оси, защитное прозрачное терпированное стекло	ТУ 3461-009-44919750-06

HG- металлгалогенная лампа типа ДРИ.