

ООО «Завод «Световые технологии»
Светильник NBS 20
Паспорт

1. Назначение

1.1. Светильник NBS 20 предназначен для функционально-декоративного освещения и рассчитан для работы в сетях переменного тока 220В, 50 Гц.

1.2. Светильник соответствует требованиям безопасности ГОСТ Р МЭК 60598-2-3 и ЭМС ГОСТ Р 51318-99.

2. Комплект поставки

Светильник (без ламп), шт.	1
Упаковка, шт.	1
Паспорт, шт.	1

3. Требования по технике безопасности

Установку, чистку светильника и замену компонент (ламп) производить только при отключенном питании. Загрязненное стекло очищать мягкой ветошью, смоченной в слабом мыльном растворе.

4. Правила эксплуатации и установка

4.1. Эксплуатация светильника производится в соответствии с «Правилами технической эксплуатации электроустановок потребителями».

4.2. Снять монтажное основание светильника, отвинтив 4 винта (рис. 4. поз. 1.).

4.3. Ввести сетевые провода через уплотнительную резинку. Закрепить основание на монтажной поверхности с помощью шурупов. Установочные размеры основания показаны на Рис.3.

4.4. Подключить сетевые провода к клеммной колодке (рис.4. поз. 3).

4.5. Подключить светильник к клеммной колодке и установить его на основание, зафиксировав с помощью четырёх винтов.

4.6. Снять защитное стекло, отвинтив фиксирующие винты, установить лампу с соответствующим цоколем в патрон, установить защитное стекло на место.

5. Свидетельство о приемке

Светильник соответствует ТУ 3461-009-44919750-06 и признан годным к эксплуатации.

Дата выпуска _____

Контролер _____

Упаковщик _____

Светильник сертифицирован.

6. Гарантийные обязательства

6.1. Завод – изготовитель обязуется безвозмездно отремонтировать или заменить светильник, вышедший из строя не по вине покупателя в условиях нормальной эксплуатации, в течение гарантийного срока.

6.2. Гарантийный срок – 18 месяцев со дня ввода светильника в эксплуатацию.

6.3. Срок службы светильников в нормальных климатических условиях при соблюдении правил монтажа и эксплуатации составляет:

8 лет – для светильников, корпус и/или оптическая часть (рассеиватель) которых изготовлены из полимерных материалов;

10 лет – для остальных светильников.

6.4. Выход из строя ламп браком не является.

Адрес завода-изготовителя: 390010, г. Рязань, ул. Магистральная д.11-а.

Рис.1.

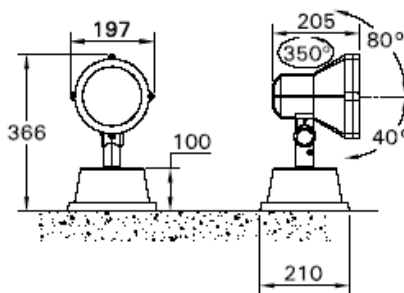


Рис. 2. Используемый инструмент.

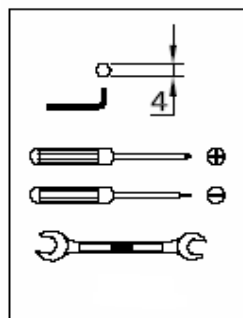


Рис. 3.

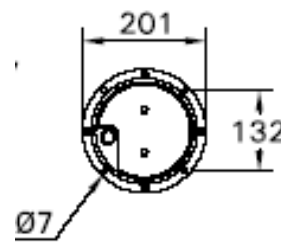
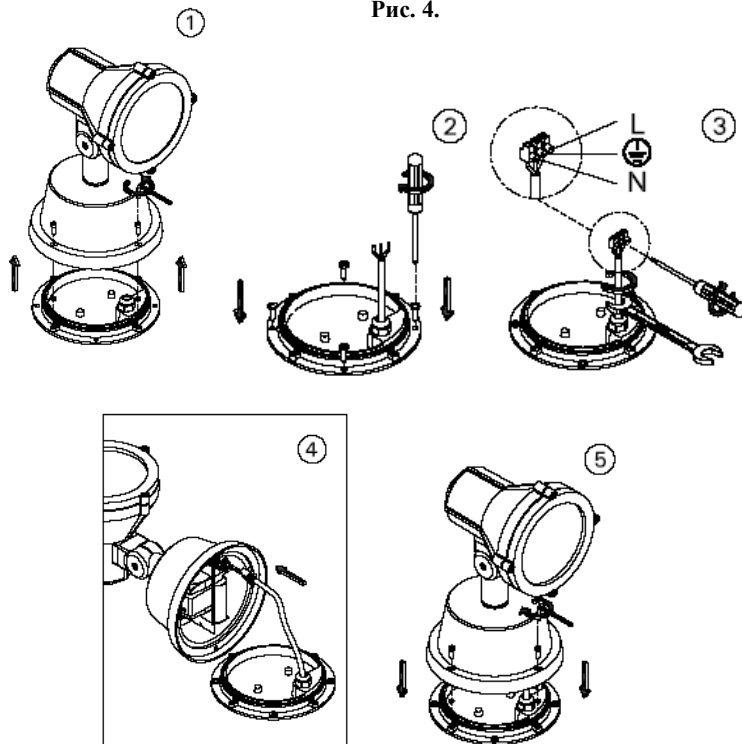


Рис. 4.



Артикул (количество и мощность ламп)	Тип лампы и цоколь	Степень защиты от воздействия окружающей среды, IP	Класс защиты от поражения электрическим током	Исполнение и категория размещения по ГОСТ15150	Масса, кг, не более	Тип отражателя и рассеивателя	Технические условия
NBS 20 HG35 NBS 20 HG70	МГЛ, G12	65	I	УХЛ1	3,7	Отражатель из анодированного алюминия, защитное прозрачное терпированное стекло	ТУ 3461-009-44919750-06

МГЛ – металлогалогенная лампа.

