

Универсальный светильник общего назначения

LuxON Box



Универсальный светильник общего назначения LuxON Box. Прибор для замены светильников типа ЛВО, СдБО, для применения в крупных коридорах, основного освещения в офисах, складах и на всех объектах, где не требуется высокого уровня защиты от внешних воздействий влаги и пыли. Отличается компактными габаритными размерами — 473x116,5x45,5 мм и 893x116,5x45,5 мм (версия Box Long), выполнен только из высококачественных материалов.

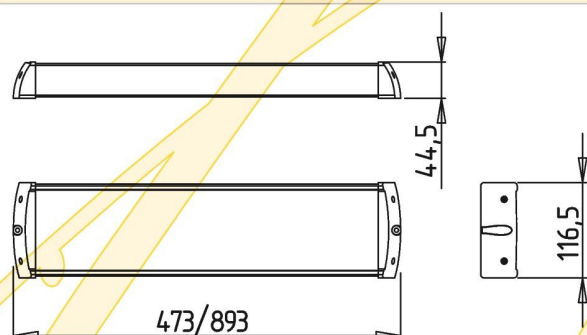


Технико-экономические характеристики светильника LuxON Box

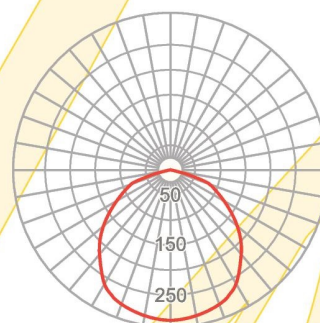
Характеристика	Box 22W	Box 33W	Box Long 44W	Box Long 66W
Световой поток модуля*, макс (Лм)	2470	3700	4940	7400
Напряжение питания, (В) AC	176–264			
Мощность, не более (Вт)	22	33	44	66
Коэффициент мощности	0,95			
КПД светильника**	80%			
Температура свечения (К)	4700–5300 К			
Индекс цветопередачи (Ra)	85			
Угол обзора 2Q _{1/2} (град)	120			
Класс защиты	IP20			
Температура эксплуатации (°С)	–40...+50	–40...+40	–40...+50	–40...+40
Аналоги ламп	Светильник типа ЛВО, СдБО на 1 шт. ЛЛ Т8 по 36Вт	Светильник типа ЛВО на 2 шт. ЛЛ Т8 по 36Вт	Светильник типа ЛВО на 1 шт. ЛЛ Т8 по 58Вт	Светильник типа ЛВО на 2 шт. ЛЛ Т8 по 58Вт
Габариты светильника (мм)	473 x 116,5 x 45,5		893 x 116,5 x 45,5	
Вес (г)	850		1650	

* Допускается разброс светового потока модуля до минус 15%.

** Показатель КПД учитывает потери на оптической системе светильника, потери светового потока во время разогрева светильника в случае максимально разрешенной температуры эксплуатации.



Габаритный чертеж светильника LuxON Box 22W, 23W / 44W, 66W



Кривая силы света (КСС)

Рекомендации к использованию светильников серии Vox для замены существующих аналогов

Тип светильника	Тип лампы в заменяемом светильнике	Комментарий
Vox 22W	2 шт. лампы накаливания по 100Вт	Аналог по эффективному** световому потоку
	2 шт. ЛЛ* 18Вт 600мм	Превосходит данные решения на 30–50% по эффективному световому потоку
	1 шт. ЛЛ 36Вт 1 200мм	
Vox 33W	4 шт. ЛЛ 18Вт 600мм	Превосходит данные решения на 10–20% по эффективному световому потоку
	2 шт. ЛЛ 36Вт 1 200мм	
Vox 44W	1 шт. ЛЛ 58Вт 1 500мм	Превосходит данные решения на 20–40% по эффективному световому потоку
	6 шт. ЛЛ 18Вт 600мм	
Vox 66W	4 шт. ЛЛ 36Вт 1 200мм	Превосходит данные решения на 10–20% по эффективному световому потоку
	8 шт. ЛЛ 18Вт 600мм	
	1 шт. ДРЛ 250Вт	

* ЛЛ — люминесцентная лампа

** за значение эффективного светового потока взята среднестатистическая цифра для различных светильников выбранного типа с учетом потери части светового потока в течение первого месяца эксплуатации.

Расчет окупаемости (ТЭО) использования светильника LuxON Vox

Таблица с расчетами ТЭО для светильника LuxON Vox 33W в сравнении с аналогами — светильниками на люминесцентных лампах 4x18В (ЭмПРА и ЭПРА) представлена в приложении на **странице 38 (Таблица N 2)**.

По результатам данного расчета предлагаемый нами светильник **LuxON Vox** окупится за 1 год эксплуатации по сравнению с качественным аналогом на люминесцентных лампах, обладающих схожими характеристиками. Окупаемость в сравнении с бюджетным светильником на ЭмПРА — 1,5 года, но при этом наш светильник существенно превосходит последний по следующим характеристикам: эффективный световой поток, световые пульсации, коэффициент мощности и материалы корпуса.



Фотографии светильника