

TSP14-01



Установка

Встраивается в потолки типа «Армстронг» или в подшивные потолки из гипсокартона.

Конструкция

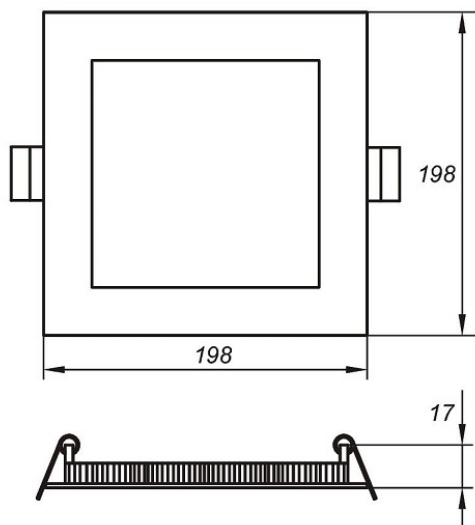
Прямоугольный матовый алюминиевый корпус. Блок питания в отдельном выносном боксе.

Оптическая часть

Матовый рассеиватель из ударопрочного оптического поликарбоната.



ТЕХ. ХАРАКТЕРИСТИКИ	белый
световой поток, Лм	1300
цветовая температура, К	4000-4500
потребляемая мощность, Вт	14



КОД ДЛЯ ЗАКАЗА

TSP14-01-C-02

описание

■ свет белый