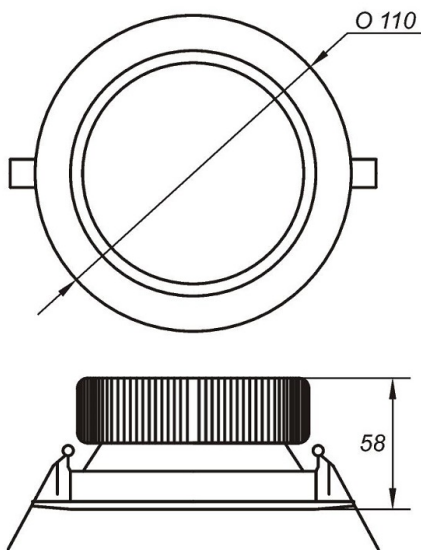


TRD14-05



Установка

Встраивается в потолки типа «Армстронг» или в подшивные потолки из гипсокартона.

Конструкция

Круглый анодированный алюминиевый корпус (стандартное исполнение - цвет «серебристый»). Блок питания в отдельном выносном боксе.

Оптическая часть

Матовый рассеиватель из ударопрочного оптического поликарбоната.

ТЕХ. ХАРАКТЕРИСТИКИ	белый	теплый
световой поток, Лм	1680	1400
цветовая температура, К	4000-4500	2800-3200
потребляемая мощность, Вт	14	

КОД ДЛЯ ЗАКАЗА

TRD14-05-C-62



описание

свет белый

TRD14-05-W-62



свет теплый

Установка

Встраивается в потолки типа «Армстронг» или в подшивные потолки из гипсокартона.

Конструкция

Круглый алюминиевый корпус (стандартное исполнение - цвет «серебристый»). Блок питания в отдельном выносном боксе.

Оптическая часть

Матовый рассеиватель из ударопрочного оптического поликарбоната.

Дополнительно

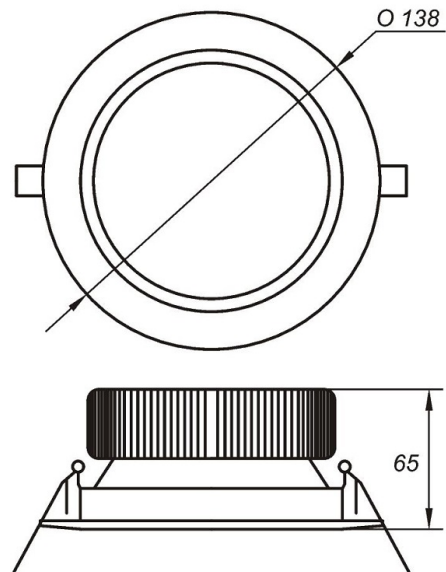
Вы можете заказать модель с регулировкой силы светового потока (диммером). Не забудьте уточнить это при заказе.

TRD20-10



ТЕХ. ХАРАКТЕРИСТИКИ	белый	теплый
световой поток, Лм	2300*	2000*
цветовая температура, К	4000-4500	2800-3200
потребляемая мощность, Вт	20	

* Для диммируемых моделей указана максимальная сила светового потока.



КОД ДЛЯ ЗАКАЗА	описание
TRD20-10-C-62	свет белый
TRD20-10-W-62	свет теплый
TRD20-10-C-62-D	свет белый, возможна регулировка силы светового потока
TRD20-10-W-62-D	свет теплый, возможна регулировка силы светового потока

TRD26-15



Установка

Встраивается в потолки типа «Армстронг» или в подшивные потолки из гипсокартона.

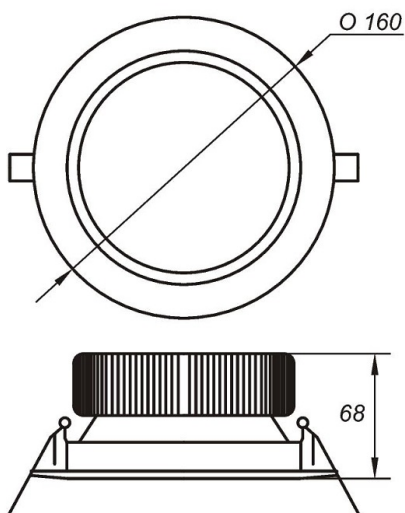
Конструкция

Круглый алюминиевый корпус (стандартное исполнение - цвет «серебристый»). Блок питания в отдельном выносном боксе.

Оптическая часть

Матовый рассеиватель из ударопрочного оптического поликарбоната.

ТЕХ. ХАРАКТЕРИСТИКИ	белый	теплый
световой поток, Лм	3000	2600
цветовая температура, К	4000-4500	2800-3200
потребляемая мощность, Вт	26	



КОД ДЛЯ ЗАКАЗА

TRD26-15-C-62



описание

свет белый

TRD26-15-W-62



свет теплый