

Установка

Крепление на поверхность стены/потолка.
Подходит для использования вне помещений.

OSF50-04

Конструкция

Корпус из литого под давлением алюминия, окрашенный порошковой краской. Блок питания встроен в корпус светильника. Рабочее положение - произвольное.

Оптическая часть

Прозрачные линзы из оптического поликарбоната, угол рассеивания 10°/15°/20°/25°/30°/35°/10°x40°/15°x45°/115° в зависимости от модели.

Стандартное исполнение 115° без линз.



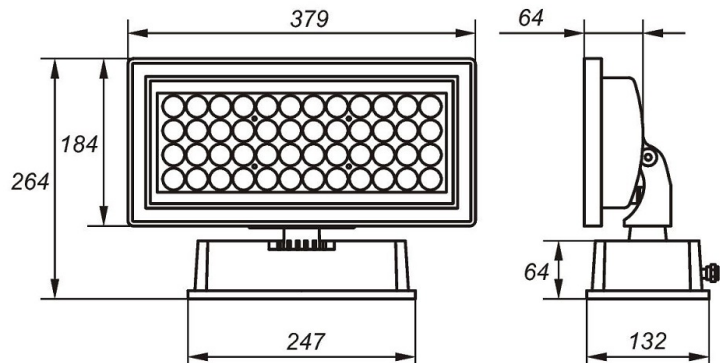
ТЕХ. ХАРАКТЕРИСТИКИ	белый
световой поток, Лм	6000
цветовая температура, К	5000-5500
потребляемая мощность, Вт	50
вес, кг	3.5



ДОПОЛНИТЕЛЬНЫЕ ОПЦИИ



– взрывозащищенное исполнение*



КОД ДЛЯ ЗАКАЗА

описание

OSF50-04-C-51	■	прозрачные линзы, угол рассеивания 10°
OSF50-04-C-52	■	прозрачные линзы, угол рассеивания 15°
OSF50-04-C-53	■	прозрачные линзы, угол рассеивания 20°
OSF50-04-C-54	■	прозрачные линзы, угол рассеивания 25°
OSF50-04-C-55	■	прозрачные линзы, угол рассеивания 30°
OSF50-04-C-56	■	прозрачные линзы, угол рассеивания 35°
OSF50-04-C-62	■	прозрачные линзы, угол рассеивания 10°x40°
OSF50-04-C-71	■	прозрачные линзы, угол рассеивания 15°x45°
OSF50-04-C-72	■	угол рассеивания 115°, без линз

*Для заказа светильников во **взрывозащищенном исполнении** добавьте к коду заказа 2ExpAИIT6.