

OCR100-21



Назначение

Освещение улиц и дорог со средней и низкой интенсивностью движения транспорта (категория Б и В), а также площадей и дворовых территорий.

Установка

Светильник рекомендуется устанавливать на Г-образных кронштейнах опор. Диаметр трубы оголовника кронштейна 60 мм. Высота установки светильника 4-9 м. Способ установки - консольный.

Конструкция

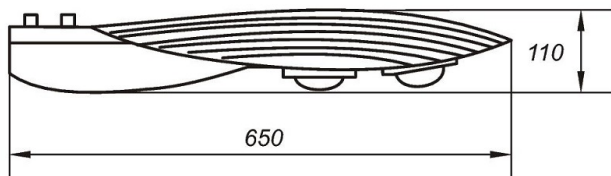
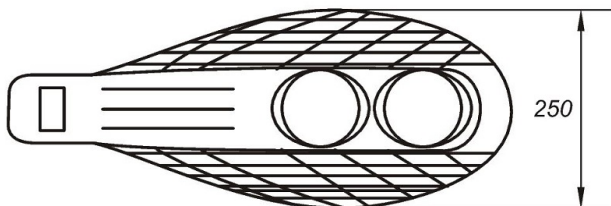
Специальный облегченный корпус из литого под давлением алюминия, окрашенный порошковой краской.

Оптическая часть

Прозрачные линзы из оптического поликарбоната, угол рассеивания 120°x90°.



ТЕХ. ХАРАКТЕРИСТИКИ	белый
световой поток, Лм	12600
цветовая температура, К	5000-5500
потребляемая мощность, Вт	105
вес, кг	7,8



КОД ДЛЯ ЗАКАЗА

OCR100-21-C-82

описание

угол рассеивания 120°x90°

Назначение

Освещение улиц и дорог со средней и низкой интенсивностью движения транспорта (категория Б и В), а также площадей и дворовых территорий.

Установка

Светильник рекомендуется устанавливать на Г-образных кронштейнах опор. Диаметр трубы оголовника кронштейна 60 мм. Высота установки светильника 9-12 м. Способ установки - консольный.

Конструкция

Специальный облегченный корпус из литого под давлением алюминия, окрашенный порошковой краской.

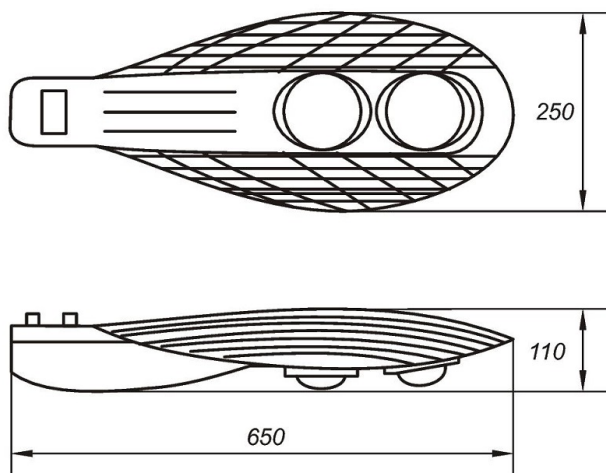
Оптическая часть

Прозрачные линзы из оптического поликарбоната, угол рассеивания 120°x90°.

OCR120-22



ТЕХ. ХАРАКТЕРИСТИКИ	белый
световой поток, Лм	15240
цветовая температура, К	5000-5500
потребляемая мощность, Вт	127
вес, кг	7,9



КОД ДЛЯ ЗАКАЗА

OCR120-22-С-82

описание

угол рассеивания 120°x90°