

## TRD11-02



### Установка

Встраивается в потолки типа «Армстронг» или в подшивные потолки из гипсокартона.

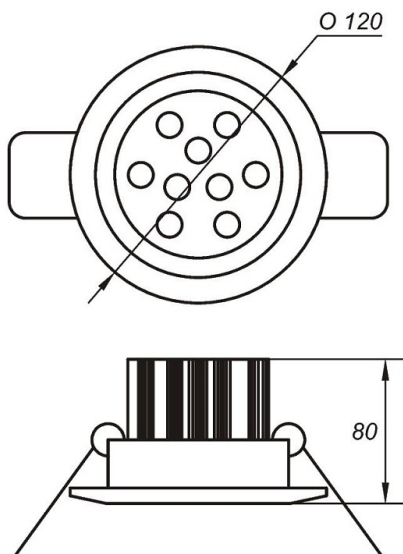
### Конструкция

Круглый алюминиевый корпус (стандартное исполнение - цвет «черный»). Блок питания в отдельном выносном боксе. Поворотная оптическая часть.

### Оптическая часть

Прозрачные линзы из оптического поликарбоната, угол рассеивания 15°/30°/45°/60° в зависимости от модели. Стандартная комплектация - 30°.

ТЕХ. ХАРАКТЕРИСТИКИ	белый	теплый
световой поток, Лм	1320	1100
цветовая температура, К	4000-4500	2500-3200
потребляемая мощность, Вт	11	



### КОД ДЛЯ ЗАКАЗА

### описание

TRD11-02-C-52	■	свет белый, угол рассеивания 15°
TRD11-02-W-52	■	свет теплый, угол рассеивания 15°
TRD11-02-C-55	■	свет белый, угол рассеивания 30°
TRD11-02-W-55	■	свет теплый, угол рассеивания 30°
TRD11-02-C-58	■	свет белый, угол рассеивания 45°
TRD11-02-W-58	■	свет теплый, угол рассеивания 45°
TRD11-02-C-61	■	свет белый, угол рассеивания 60°
TRD11-02-W-61	■	свет теплый, угол рассеивания 60°