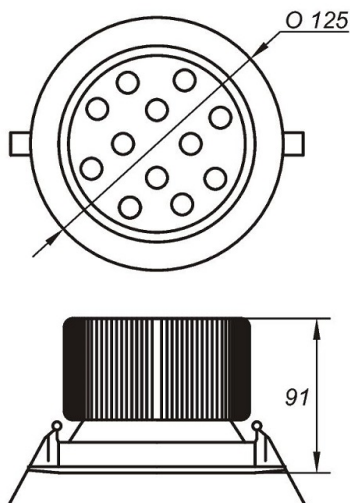


TRD14-07



Установка

Встраивается в потолки типа «Армстронг» или в подшивные потолки из гипсокартона.

Конструкция

Круглый алюминиевый корпус с хромированной оптической частью (стандартное исполнение - цвет «серебристый»). Блок питания в отдельном выносном боксе. Поворотная оптическая часть.

Оптическая часть

Прозрачные линзы из оптического поликарбоната, угол рассеивания 15°/30°/45°/60° в зависимости от модели.

Стандартная комплектация - 30°.

ТЕХ. ХАРАКТЕРИСТИКИ	белый	теплый
световой поток, Лм	1680	1400
цветовая температура, К	4000-4500	2800-3200
потребляемая мощность, Вт	14	

КОД ДЛЯ ЗАКАЗА

описание

TRD14-07-C-52	■	свет белый, угол рассеивания 15°
TRD14-07-W-52	■	свет теплый, угол рассеивания 15°
TRD14-07-C-55	■	свет белый, угол рассеивания 30°
TRD14-07-W-55	■	свет теплый, угол рассеивания 30°
TRD14-07-C-58	■	свет белый, угол рассеивания 45°
TRD14-07-W-58	■	свет теплый, угол рассеивания 45°
TRD14-07-C-61	■	свет белый, угол рассеивания 60°
TRD14-07-W-61	■	свет теплый, угол рассеивания 60°