

TRD5-26



Установка

Встраивается в потолки типа «Армстронг» или подшивные потолки из гипсокартона.

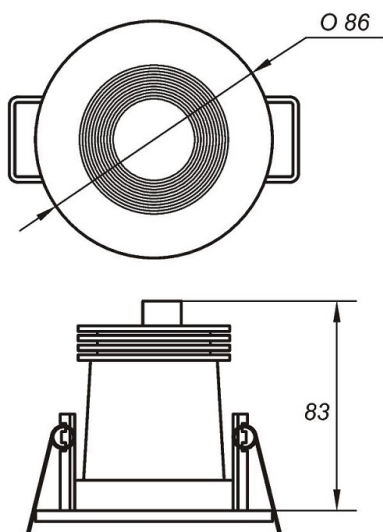
Конструкция

Круглый алюминиевый корпус (стандартное исполнение – цвет «серебристый».) Блок питания в отдельном выносном блоке.

Оптическая часть

Матовый рассеиватель из ударопрочного оптического поликарбоната.

ТЕХ. ХАРАКТЕРИСТИКИ	белый
световой поток, Лм	600
цветовая температура, К	4000-4500
потребляемая мощность, Вт	5



КОД ДЛЯ ЗАКАЗА

TRD5-26-C-01

описание

свет белый

Установка

Встраивается в потолки типа «Армстронг» или подшивные потолки из гипсокартона.

Конструкция

Круглый алюминиевый корпус (стандартное исполнение – цвет «серебристый».) Блок питания в отдельном выносном блоке.

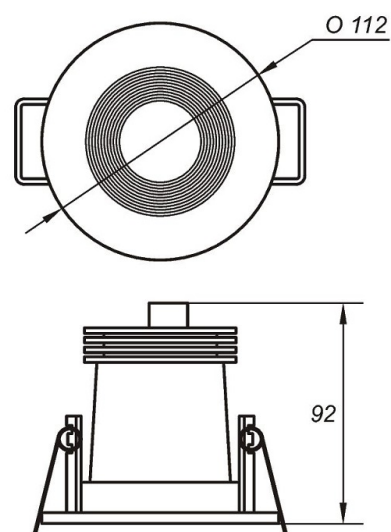
Оптическая часть

Матовый рассеиватель из ударопрочного оптического поликарбоната.

TRD8-25



ТЕХ. ХАРАКТЕРИСТИКИ	белый
световой поток, Лм	960
цветовая температура, К	4000-4500
потребляемая мощность, Вт	8



КОД ДЛЯ ЗАКАЗА

TRD8-25-C-01

описание

свет белый