

HLB(R)03-09



Тип цоколя
E27, E14

Входное напряжение
220В

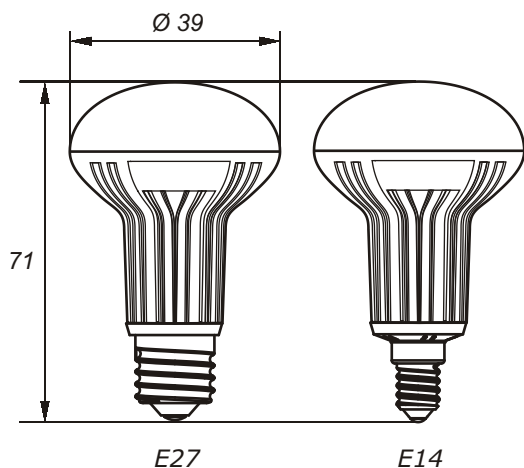
Установка
Используется вместо рефлекторных ламп накаливания в бытовом освещении.

Конструкция
Алюминиевый корпус. Цоколь – сталь, керамика. Блок питания встроенный.

Оптическая часть
Матовый стеклянный рассеиватель в форме полусферы, угол рассеивания 120°.



| ТЕХ. ХАРАКТЕРИСТИКИ | белый | теплый |
|---------------------------|-----------|-----------|
| световой поток, Лм | 230 | 210 |
| цветовая температура, К | 4000-4500 | 2800-3200 |
| потребляемая мощность, Вт | 3 | |



КОД ДЛЯ ЗАКАЗА

| код для заказа | описание |
|------------------------|--|
| HLB(R)03-09-C-02 (E27) | мощность 3Вт , свет белый, цоколь E27 |
| HLB(R)03-09-W-02 (E27) | мощность 3Вт , свет теплый, цоколь E27 |
| HLB(R)03-09-C-02 (E14) | мощность 3Вт , свет белый, цоколь E14 |
| HLB(R)03-09-W-02 (E14) | мощность 3Вт , свет теплый, цоколь E14 |

Тип цоколя
E27, E14

HLB(R)05-10

Входное напряжение
220В

Установка

Используется вместо рефлекторных ламп накаливания в бытовом освещении.

Конструкция

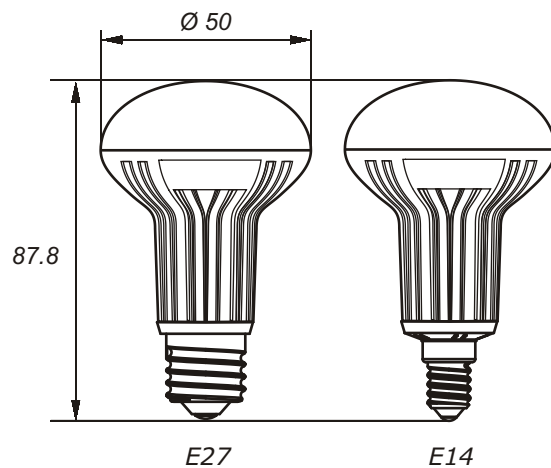
Алюминиевый корпус. Цоколь – сталь, керамика. Блок питания встроенный.

Оптическая часть

Матовый стеклянный рассеиватель в форме полусферы, угол рассеивания 120°.



| ТЕХ. ХАРАКТЕРИСТИКИ | белый | теплый |
|---------------------------|-----------|-----------|
| световой поток, Лм | 390 | 350 |
| цветовая температура, К | 4000-4500 | 2800-3200 |
| потребляемая мощность, Вт | 5 | |



КОД ДЛЯ ЗАКАЗА

описание

| | |
|------------------------|--|
| HLB(R)05-10-C-02 (E27) | мощность 5Вт , свет белый, цоколь E27 |
| HLB(R)05-10-W-02 (E27) | мощность 5Вт , свет теплый, цоколь E27 |
| HLB(R)05-10-C-02 (E14) | мощность 5Вт , свет белый, цоколь E14 |
| HLB(R)05-10-W-02 (E14) | мощность 5Вт , свет теплый, цоколь E14 |

HLB(R)07-11



Тип цоколя
E27, E14

Входное напряжение
220В

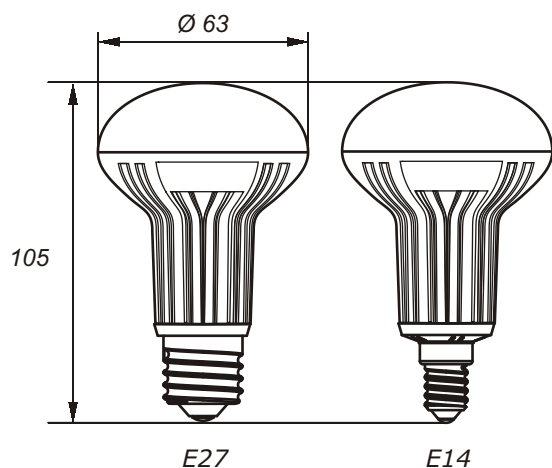
Установка
Используется вместо рефлекторных ламп накаливания в бытовом освещении.

Конструкция
Алюминиевый корпус. Цоколь – сталь, керамика. Блок питания встроенный.

Оптическая часть
Матовый стеклянный рассеиватель в форме полусферы, угол рассеивания 120°.



| ТЕХ. ХАРАКТЕРИСТИКИ | белый | теплый |
|---------------------------|-----------|-----------|
| световой поток, Лм | 550 | 530 |
| цветовая температура, К | 4000-4500 | 2800-3200 |
| потребляемая мощность, Вт | 7 | |



КОД ДЛЯ ЗАКАЗА

| КОД ДЛЯ ЗАКАЗА | описание |
|---|--|
| HLB(R)07-11-C-02 (E27) ■ | мощность 7Вт , свет белый, цоколь E27 |
| HLB(R)07-11-W-02 (E27) ■ | мощность 7Вт , свет теплый, цоколь E27 |
| HLB(R)07-11-C-02 (E14) ■ | мощность 7Вт , свет белый, цоколь E14 |
| HLB(R)07-11-W-02 (E14) ■ | мощность 7Вт , свет теплый, цоколь E14 |