

LUXON

LUXON
Каталог продукции

2018

Содержание

О компании.....	4
Универсальный светодиодный светильник LuxON Promline 2018	6
Универсальный светодиодный светильник LuxON UniLED ECO Matrix Prom	8
Светодиодный магистральный светильник LuxON UniLED ECO Matrix Street.....	10
Универсальный светодиодный светильник LuxON UniLED	12
Уличный светодиодный светильник LuxON UniLED S	14
Светильник для промышленного применения LuxON LSPlate	16
Промышленный светильник LuxON Bell	18
Уличный консольный светильник LuxON Bat ECO	20
Светильник для освещения лестничных пролетов, дежурного освещения LuxON Meduse	22
Прожектор малой и средней мощности, унифицированный LuxON Turtle	24
Прожектор для промышленного применения LuxON Skat	26
Промышленный светильник LuxON WebStar	28
Офисный светильник LuxON Office	30
Офисный светильник LuxON Office Lite	32
Встраиваемый светодиодный светильник LuxON Round	34
Универсальный светильник общего назначения LuxON Box	36
Промышленный светодиодный светильник LuxON TradeLine	38
Светильник для промышленного применения LuxON Plate	40
Дополнительное оборудование LuxON	42
Фитосветильники LuxON серии BIO	44
Контактная информация	46

О компании

Группа компаний LuxON™ — российский разработчик и производитель энергоэффективного светодиодного оборудования. Компания выпускает широкий ассортимент инновационных и запатентованных светодиодных светильников для применения в промышленных зданиях и сооружениях, во дворах и на дорогах, в административно-офисных объектах, а также в области ЖКХ.

LuxON™ обладает:

- 10-ти летним опытом разработки и производства светодиодных светильников;
- патентами на инновационные технологии;
- современными производственными площадками;
- штатом квалифицированных специалистов;
- более ста единиц инструмента, включая пресс-формы, штампы и фильеры.

Все это обеспечивает полный цикл производства от идеи до готового светильника с высочайшим качеством и в сжатые сроки.

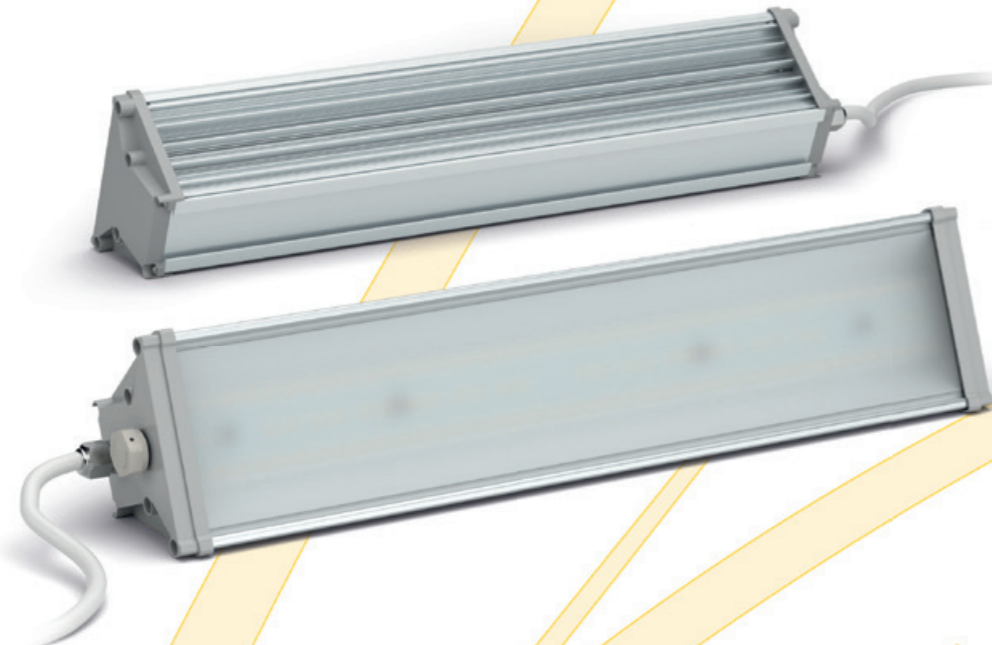
Группа компаний LuxON™ реализует как светильники под своей торговой маркой, так и является российским OEM поставщиком светильников, технологических платформ и компонентов.



Патенты и свидетельства LuxON™

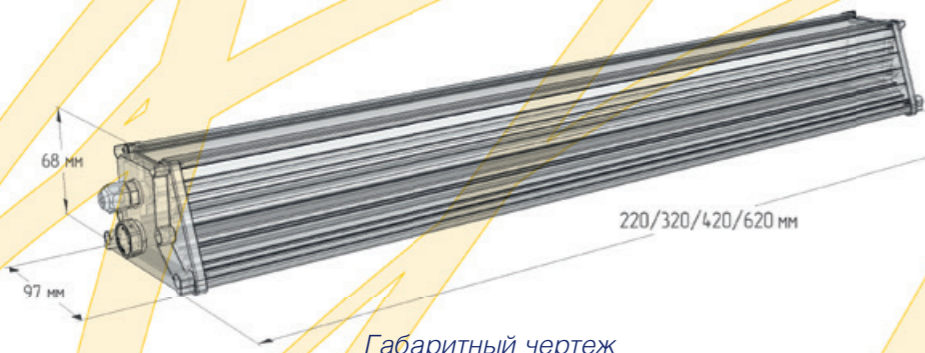
Универсальный светодиодный светильник

LuxON Promline 2018

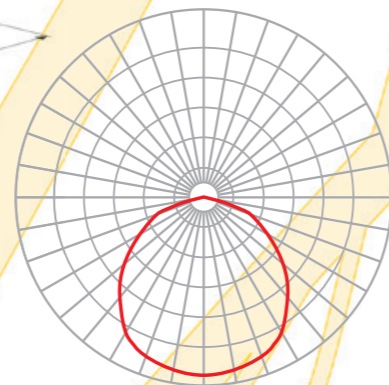


Недорогое и качественное решение для освещения промышленных объектов, складов и магазинов с высотой подвеса до восьми метров, территорий предприятий и дворовых площадей. Promline это современное воплощение светодиодного светильника, учитывающий все наработки нашей компании последних лет: эффективный теплоотвод при малом весе светильника, светодиоды от компании SAMSUNG, блок питания последней версии со встроенной защитой от 380В, защитное стекло с дымчатым эффектом минимизирует воздействие на глаза ярких светодиодов, возможность объединять светильники для получения моделей до 500Вт, а низкая цена закрепляет эффект от всех вышеописанных бонусов.

Большое число креплений: в комплекте — DIN рейка, дополнительные: на консоль, объединяющие планки, регулируемые кронштейны.



Габаритный чертеж



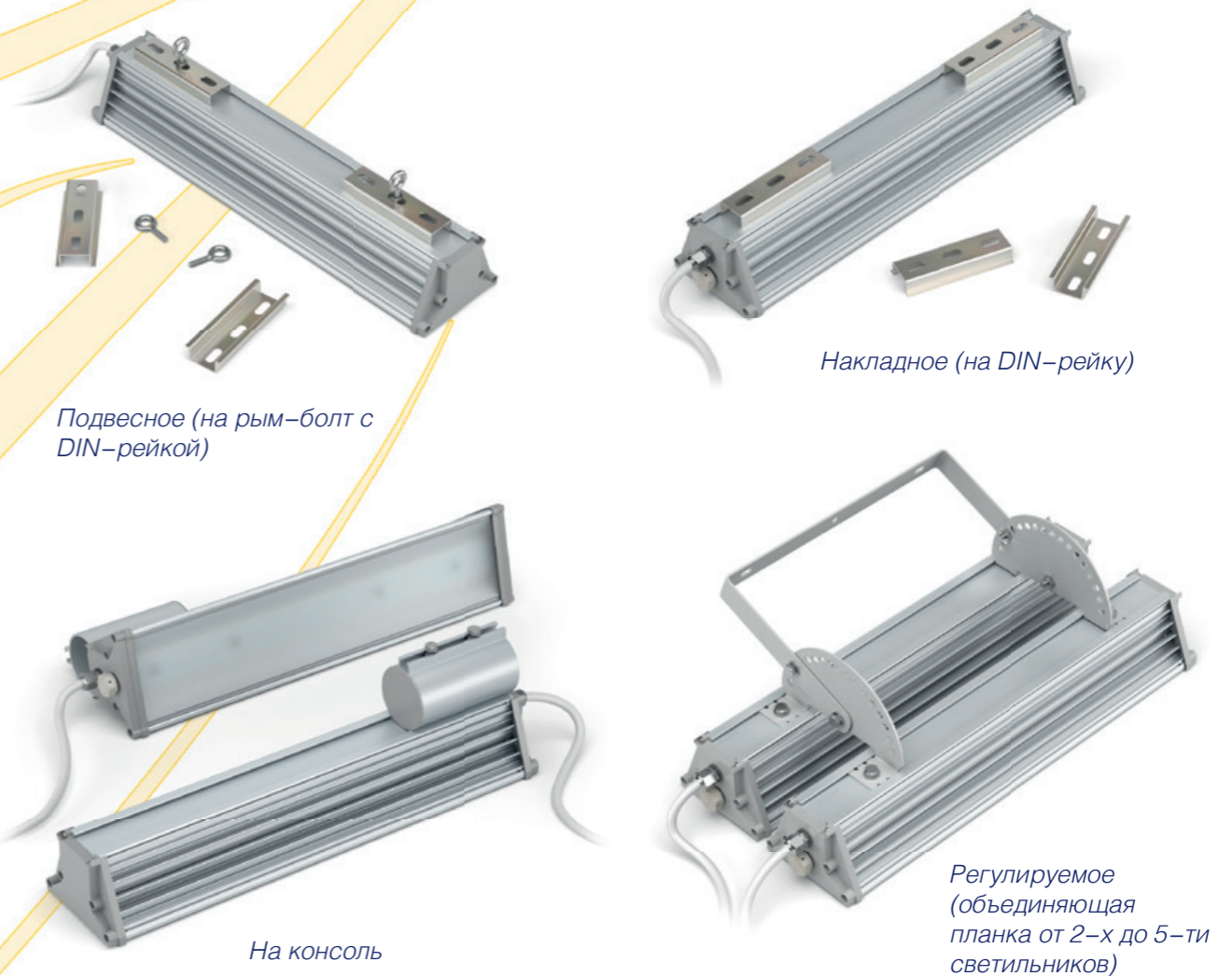
Кривая силы света 120 град (KCC)

ТЭО светильника LuxON Promline

Характеристика	Promline 38W	Promline 50W	Promline 75W	Promline 100W
Световой поток*, макс (лм)	3600	5000	7500	10000
Напряжение питания, (В)	176–264 (AC), 50–60 Гц			
Мощность, не более (Вт)	38	50	75	100
Коэффициент мощности	0,95			
Температура свечения (К)	3000K/4000K/5000K			
Индекс цветопередачи (Ra)	>80			
Угол обзора 2Q ^{1/2} (град)	120°			
Класс защиты	IP65			
Температура эксплуатации (°C)	–40...+50			
Габариты светильника (мм)	220×97×68	320×97×68	420×97×68	620×97×68
Вес (г)	1500	1800	2300	3500

* Допускается разброс светового потока до минус 15%.

Варианты крепления светильника

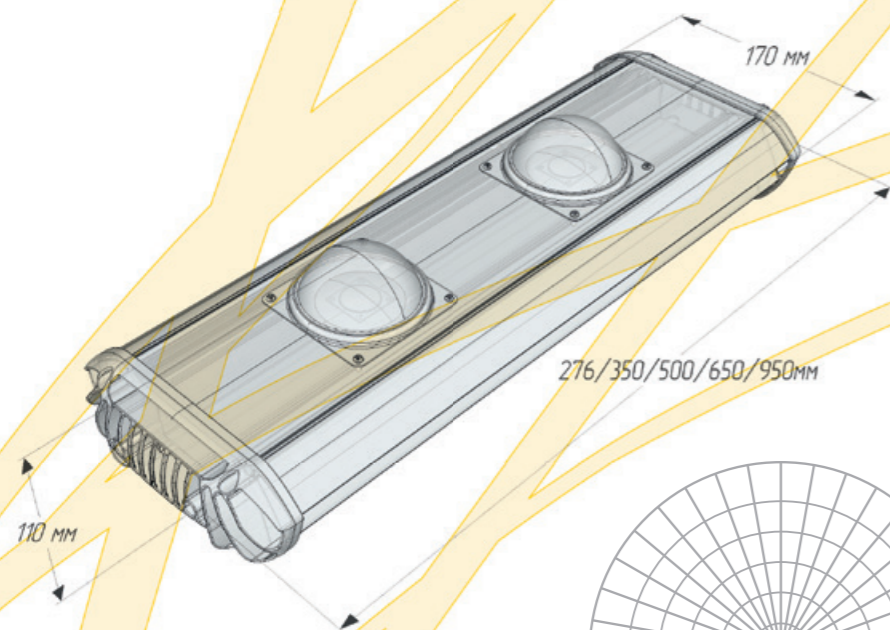


Универсальный светодиодный светильник

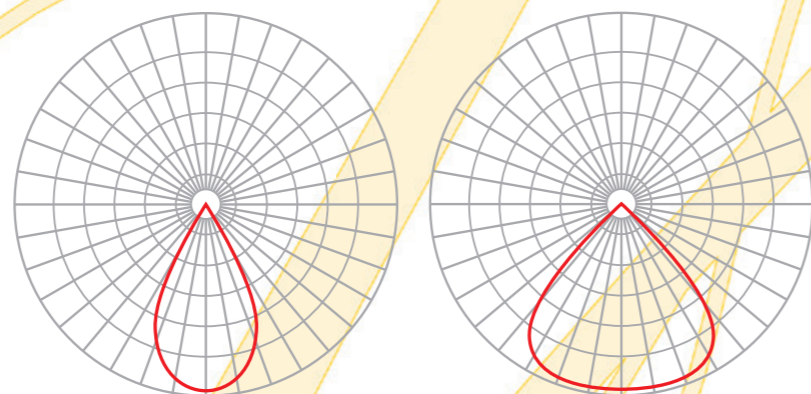
LuxON UniLED ECO Matrix Prom



Универсальный светодиодный светильник LuxON UniLED ECO Matrix Prom — профессиональный инструмент для решения задач освещения промышленных объектов любой сложности. Предназначен для разных сфер применения за счет использования разных типов КСС, креплений и мощности. Светильник обладает оригинальным дизайном и прекрасными техническими характеристиками.



Габаритный чертеж



Кривые силы света (КСС)

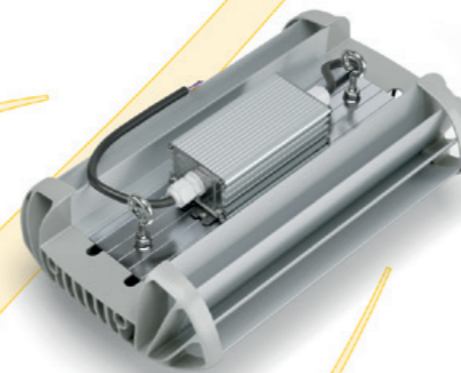
Универсальный светильник LuxON UniLED ECO MP

ТЭО светильника LuxON UniLED ECO MP

Характеристика	UniLED ECO MP 70W	UniLED ECO MP 100W	UniLED ECO MP 150W	UniLED ECO MP 200W	UniLED ECO MP 300W
Световой поток*, макс (лм)	8050	10500	16100	21000	31500
Напряжение питания, (В)	176–264 (AC), 50–60 Гц				
Мощность, не более (Вт)	70	100	150	200	300
Коэффициент мощности	0,95				
Температура свечения (К)	5000 К				
Индекс цветопередачи (Ra)	>80				
Угол обзора 2Q _{1/2} (град)	60°, 90°				
Класс защиты	IP65				
Температура эксплуатации	–40...+60 °С				
Габариты светильника (мм)	276×170×110	350×170×110	500×170×110	650×170×110	950×170×110
Вес (г)	1500	1800	2300	2800	3500

* Допускается разброс светового потока до минус 15%.

Варианты крепления светильника



Подвесное на рым-болт



На регулируемый кронштейн



UniLED ECO MP 70W



UniLED ECO MP 100W



UniLED ECO MP 150W



UniLED ECO MP 200W



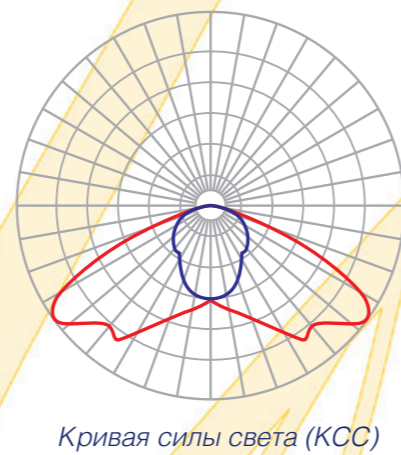
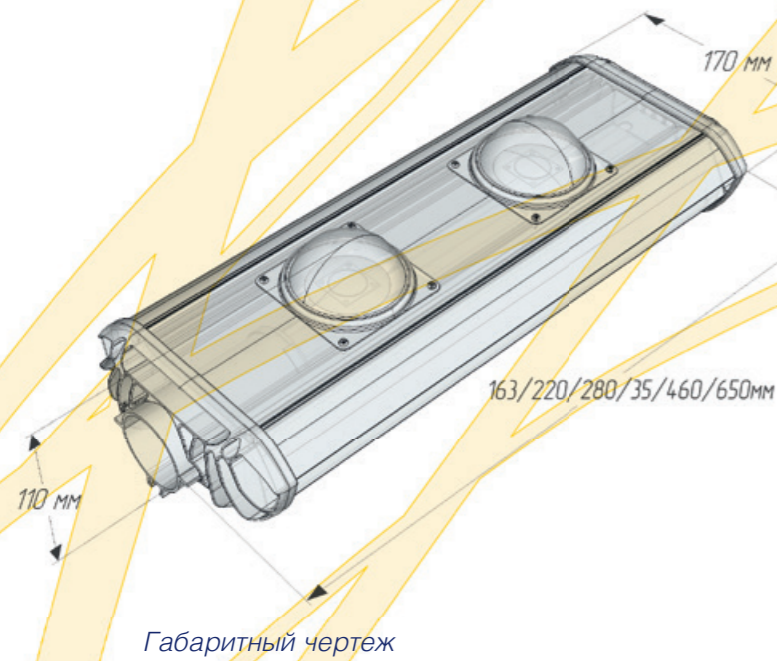
UniLED ECO MP 300W

Светодиодный магистральный светильник

LuxON UniLED ECO Matrix Street



Профессиональное решение со сбалансированной ценой для освещения дорог, территорий предприятий и дворовых площадей.



ТЭО светильника LuxON UniLED ECO MS

Характеристика	ECO MS 35W	ECO MS 50W	ECO MS 70W	ECO MS 100W	ECO MS 150W	ECO MS 200W	ECO MS 300W
Световой поток*, макс (лм)	3800	5000	8050	10500	16100	21000	31500
Напряжение питания, (В)	176–264 (AC), 50–60 Гц						
Мощность, не более (Вт)	35	50	70	100	150	200	300
Коэффициент мощности	0,95						
Температура свечения (К)	5000K						
Индекс цветопередачи (Ra)	>80						
Угол обзора 2Q _{1/2} (град)	135×75°						
Класс защиты	IP65						
Температура эксплуатации (°C)	-40...+30						
Габариты светильника, мм	163×170×105	220×170×105	280×170×105	350×170×105	460×170×105	460×170×105	650×170×105
Вес (г)	1500	1800	1800	2300	2600	3500	4500

* Допускается разброс светового потока до минус 15%

Модификации светильника



Универсальный светодиодный светильник

LuxON UniLED



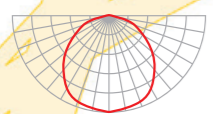
Светильник универсальный LuxON UniLED. Профессиональное решение для решения задач любой сложности за счет вариативности: широкий спектр мощностей (40 – 2000 Вт), восемь типов линз и четыре типа крепления.

Выпускается в модификациях: **уличный консольный светильник** (40–160 Вт, ДН широкая 135×50 и 150×80 градусов), **прожектор** (40–160 Вт, диаграммы направленности: концентрированная 10, 25, 45, 80 градусов), **промышленный светильник** (40–640 Вт, диаграмма направленности косинусная 45, 80, 120, 150 гр, и специальная ДН для установки между стеллажами складских комплексов 140×40 градусов).

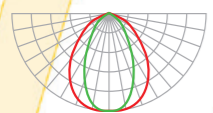
Отличительные черты данного решения: высокая эффективность – 140 Лм/Вт, запас тепловой емкости для эксплуатации в тяжелых условиях — до 70 градусов, надежность проверенная временем и простота эксплуатации — быстрое подключение, возможность узлового ремонта.



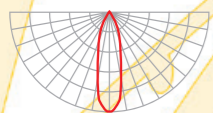
150° — для низкого подвеса и максимальной освещаемой зоны



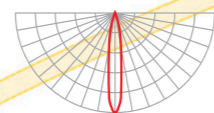
120° — классическое LED-решение



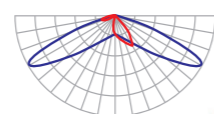
80°, 45° — для промышленных подвесов до 12 м (80°), свыше 12 м (45°)



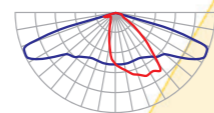
25° — прожекторное сфокусированное использование



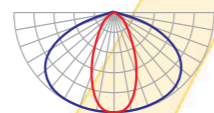
10° — прожекторное сфокусированное использование



130×50° — уличная широкая



150×80° — уличная широкая



140×40° — освещение складов со стеллажами

Кривые силы света (КСС)

ТЭО светильника LuxON UniLED

Характеристика	UniLED 40W	UniLED 80W	UniLED 120W	UniLED 160W	UniLED 240W	UniLED 320W
Световой поток*, макс (лм)	4800	9600	14400	19200	28800	38400
Напряжение питания, (В)	176–264 (AC), 50–60 Гц					
Мощность, не более (Вт)	40	80	120	160	240	320
Коэффициент мощности	0,95					
Температура свечения (К)	3000К/4000К/5000К (+R/G/B/O)					
Индекс цветопередачи (Ra)	75					
Угол обзора 2Q ^{1/2} (град)	10°, 25°, 45°, 80°, 120°, 150°, 130×50°, 150×80°, 140×40°					
Класс защиты	IP65					
Температура эксплуатации (°C)	–40...+50					
Габариты светильника (мм)	270×192×58	420×192×58	570×192×58	710×192×58	570×384×58	710×384×58
Вес (г)	1300	2400	3600	4500	7500	9800

* Допускается разброс светового потока до минус 15%.

Виды крепления



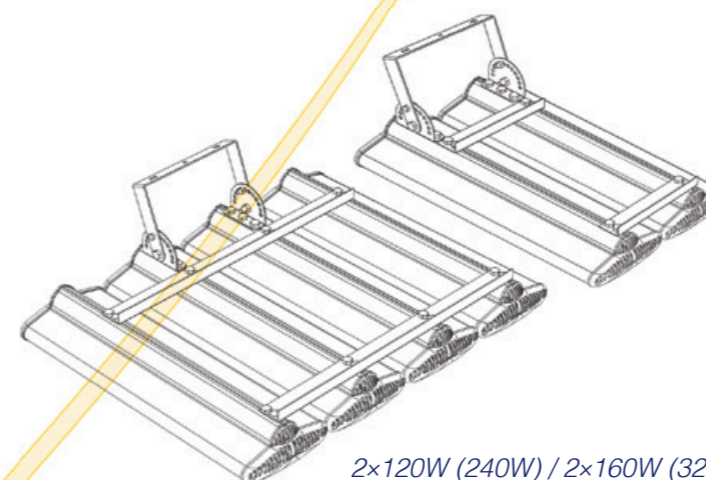
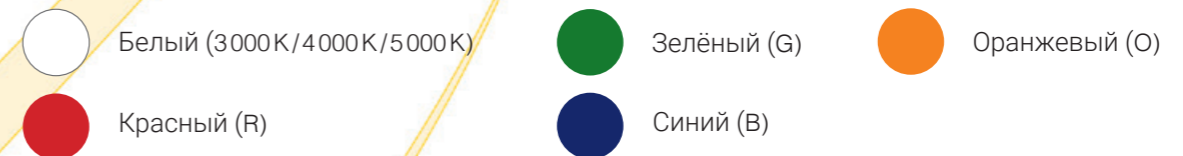
Фиксированный кронштейн

Поворотный кронштейн

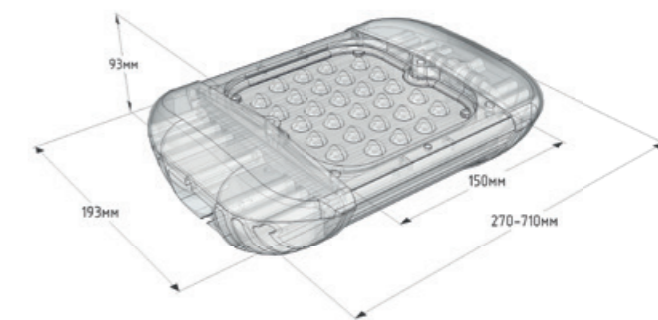
Подвес на рым-болт

Консольное крепление

Цвета свечения



2×120W (240W) / 2×160W (320W) / 4×120W (480W) / 4×160W (640W)



Габаритный чертеж

Уличный светодиодный светильник

LuxON UniLED S



Светильник уличный LuxON UniLED S. Профессиональное решение для консольной установки при уличной эксплуатации: магистрального освещения, дороги разных категорий и дворовых территорий. Это обеспечивается набором мощностей от 80 до 160 Вт и четырьмя типами линз (135×50° – магистрали и дороги разных категорий, специфические применения и дворовые территории – 80, 120, 150 градусов). Данный светильник отличается высокой эффективностью – 140 Лм/Вт, крайне малым весом – 900 грамм на модуль, надежностью проверенной временем и простотой эксплуатации – быстрое подключение, возможность узлового ремонта.

ТЭО светильника LuxON UniLED S

Характеристика	UiLED 80W-S	UiLED 120W-S	UiLED 160W-S
Световой поток*, макс (лм)	9600	14400	19200
Напряжение питания, (В)	176–264 (AC), 50–60 Гц		
Мощность, не более (Вт)	80	120	160
Коэффициент мощности	0,95		
Температура свечения (К)	3000K/4000K/5000K		
Индекс цветопередачи (Ra)	75		
Угол обзора 2Q _{1/2} (град)	80°, 120°, 150°, 150×80°, 135×50°		
Класс защиты	IP65		
Температура эксплуатации (°С)	–40...+50		
Габариты светильника (мм)	305×205×90	465×205×90	605×205×90
Вес (г)	2500	3500	4500

* Допускается разброс светового потока до минус 15%.

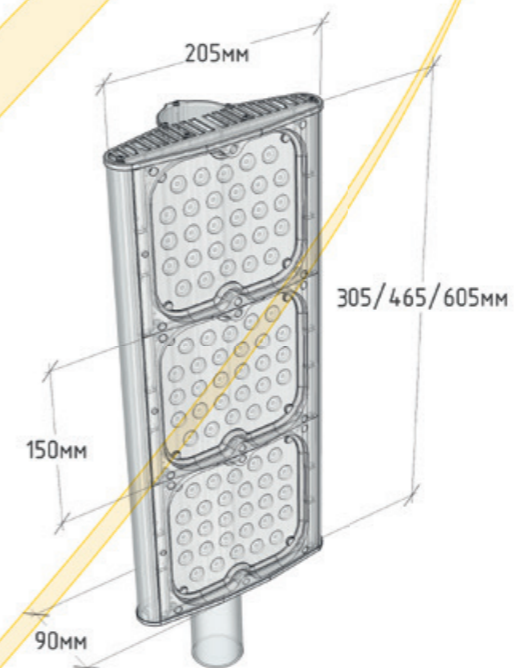
Модификации светильника



UiLED 80W-S

UiLED 120W-S

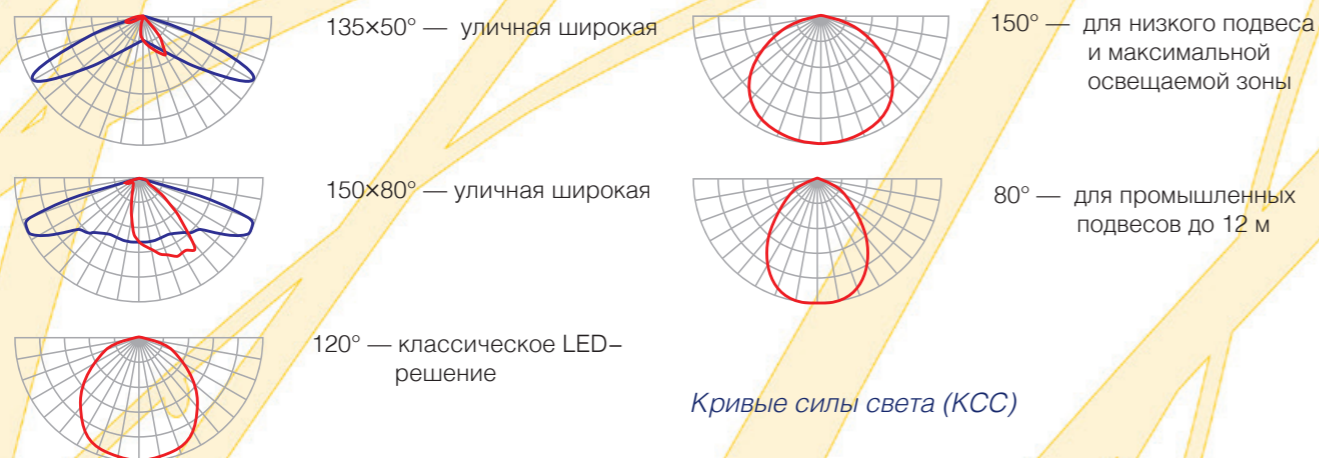
UiLED 160W-S



Габаритный чертеж



Фото светильника UniLED 120W-S



Светильник для промышленного применения
LuxON LSPlate



Светодиодный светильник промышленного назначения LSPlate предназначен для замены светильников типа ЛСП/ЛПП.

Используется для освещения складов, производственных цехов, открытых и закрытых стоянок, пандусов и крупных коридоров, подвальных помещений и на любых объектах, где требуется повышенный уровень защиты от внешних воздействий влаги и пыли.

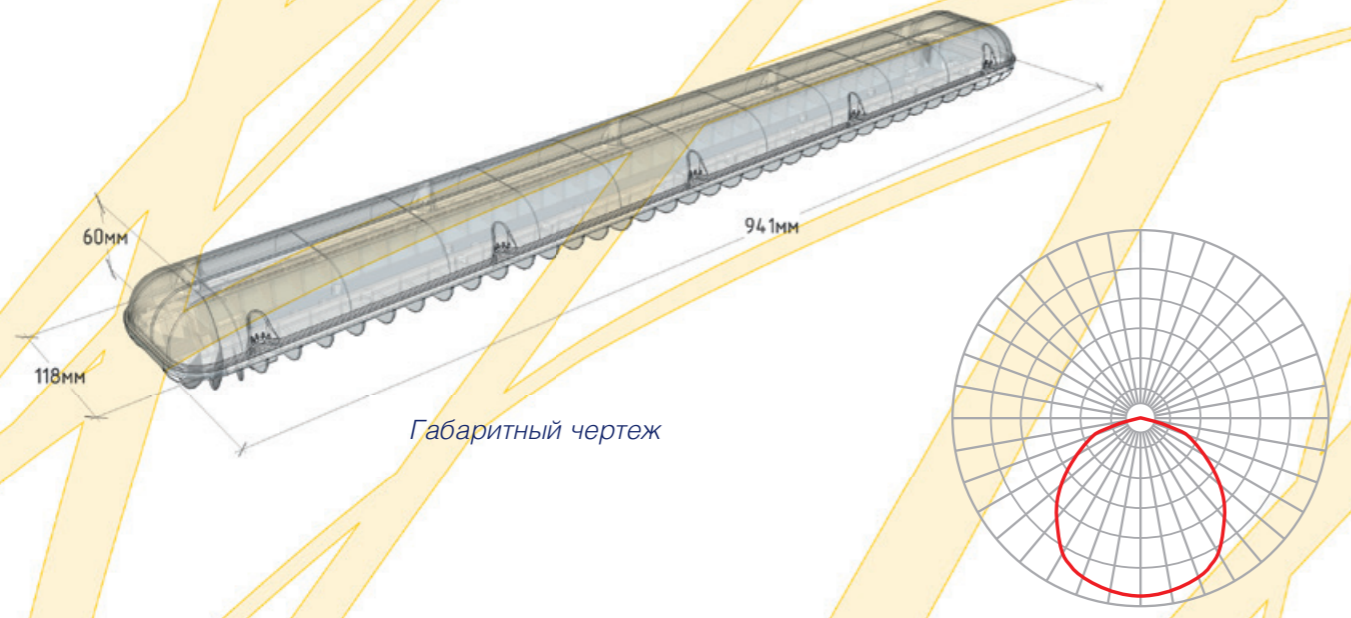
Серия для массового внедрения со сбалансированными показателями.



Технико-экономические характеристики светильника LuxON LSPlate

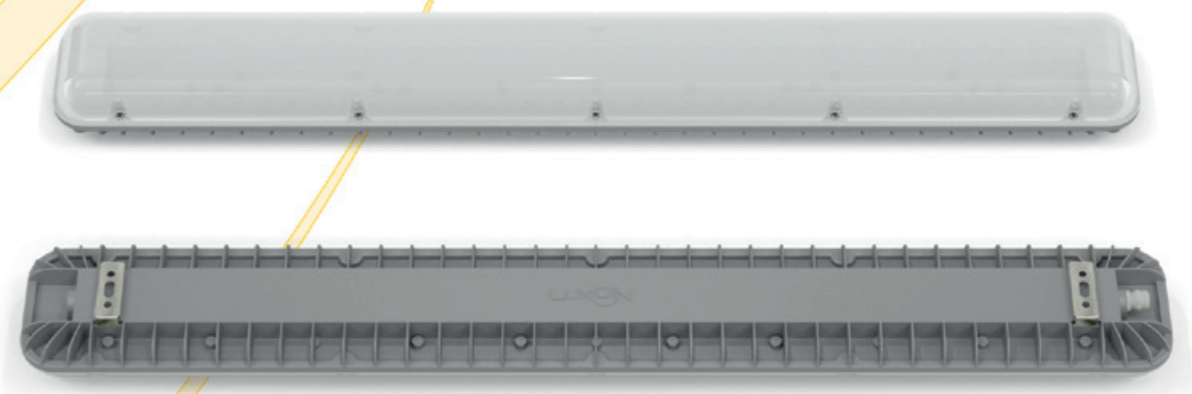
Характеристика	LSPlate 35W**	LSPlate 50W
Световой поток*, макс (лм)	3280	4690
Напряжение питания, (В)	176–264 (AC), 50–60 Гц	
Мощность, не более (Вт)	36	50
Коэффициент мощности	0,9	
Температура свечения (К)	3000К/4000К/5000К	
Индекс цветопередачи (Ra)	85	
Угол обзора 2Q _{1/2} (град)	120	
Класс защиты	IP65	
Рассеиватель	Прозрачный или матовый поликарбонат	
Температура эксплуатации (°C)	–40...+50	
Габариты светильника (мм)	941×118×60	
Вес (г)	1500	

* Допускается разброс светового потока до минус 15%
** Модель 35 Вт может комплектоваться с блоком аварийного питания (БАП) и БИО-светодиодами



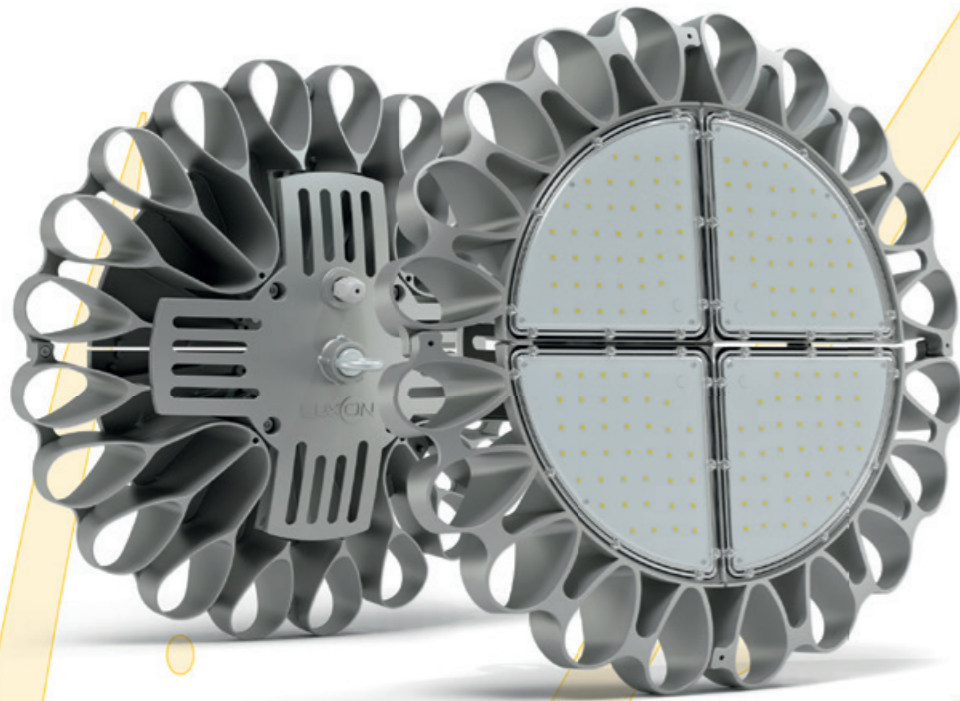
Габаритный чертеж

Кривая силы света 120 град (КСС)



Фотографии светильника

Промышленный светильник LuxON Bell



Промышленный светильник LuxON Bell

Светильник LuxON Bell — это подвесные промышленные светильники с мощностью до 300 Вт. Данные осветительные приборы предназначены для подвеса на высоты от 10 до 40 метров.

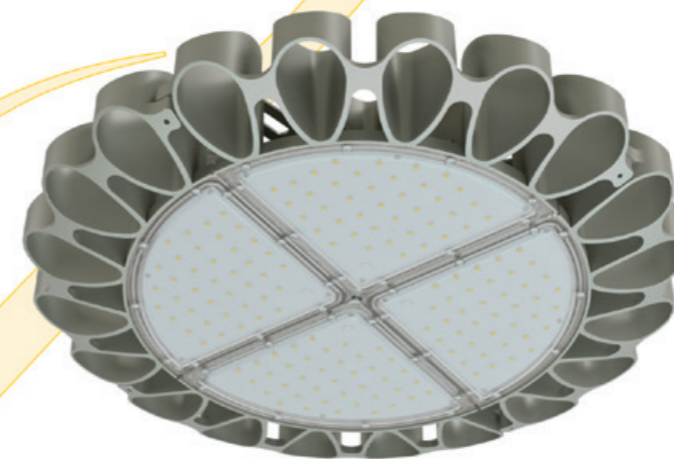
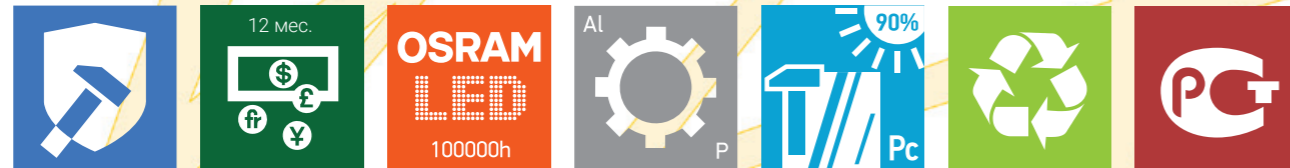
В светильнике LuxON Bell объединены классическая форма колокола, продуманная инновационная система охлаждения и сверхмалый вес.

Светодиоды Osram Duris S5 и P8 последнего поколения с эффективностью до 170лм/Вт, сроком службы до 100 000 ч, возможность выбора вторичной оптики – 45, 80 или 120 градусов и высокая надежность светильника делают его незаменимым инструментом на промышленных объектах с высоким подвесом, где монтажные работы осложнены условиями и графиком работы.

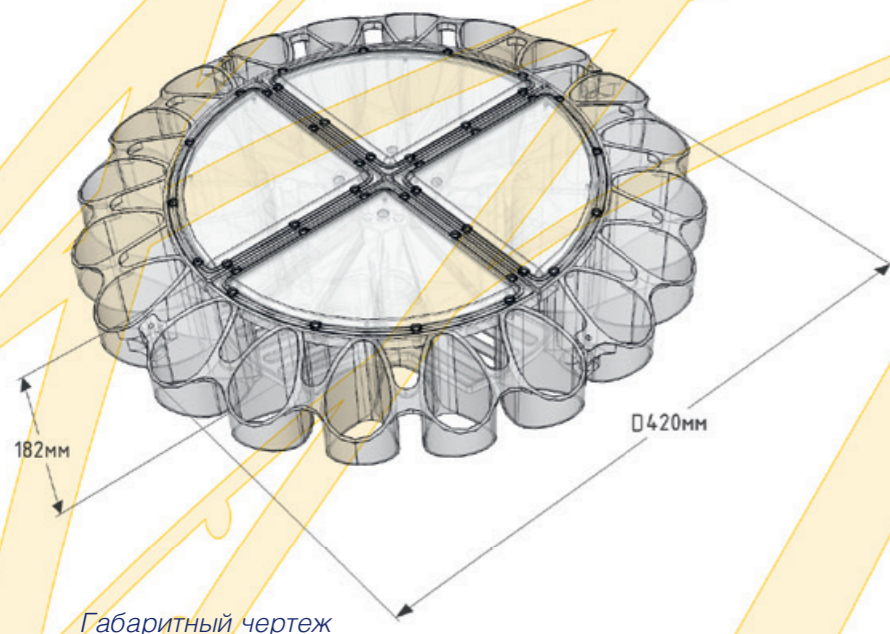
Технико-экономические характеристики светильника LuxON Bell

Характеристика	Bell 150W	Bell 200W	Bell 250W	Bell 300W
Световой поток*, макс (лм)	17 950	22 440	29 380	36 990
Напряжение питания, (В)	176–264 (AC), 50–60 Гц			
Мощность, не более (Вт)	150	200	250	300
Эффективность LED, лм/Вт	до 170			
Коэффициент мощности	0,95			
Источник питания	Внешний (в комплекте)			
Температура свечения (К)	3000 К / 4000 К / 5000 К			
Угол обзора 2Q _{1/2} (град)	45 / 80 / 120			
Класс защиты	IP65			
Температура эксплуатации (°С)	–40... + 50			
Габариты светильника (мм)	D420×182			
Вес (г)	5000			

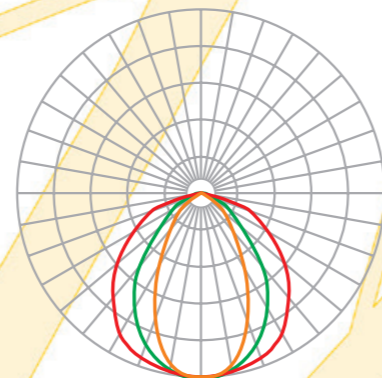
* Допускается разброс светового потока до минус 15%.



Фотографии светильника



Габаритный чертеж



Кривые силы света (КСС)

- 45 град
- 80 град
- 120 град

Уличный консольный
 светильник
LuxON Bat ECO

Технико-экономические характеристики светильника LuxON Bat

Характеристика	Bat 50W-ECO	Bat 100W-ECO	Bat 150W-ECO
Световой поток*, макс (лм)	4900	9500	14600
Напряжение питания, (В)	176–264 (AC)		
Мощность, не более (Вт)	50	100	150
Коэффициент мощности	0,95		
Источник питания	встроенный		
Температура свечения (К)	3000К/4000К/5000К		
Индекс цветопередачи (Ra)	75		
Угол обзора 2Q _{1/2} (град)	150×80°	135×50°	
Класс защиты	IP65		
Температура эксплуатации (°С)	–40...+30		
Габариты светильника (мм)	250×207×90	395×207×90	555×207×90
Вес (г)	1500	3500	4500

* Допускается разброс светового потока до минус 15%.

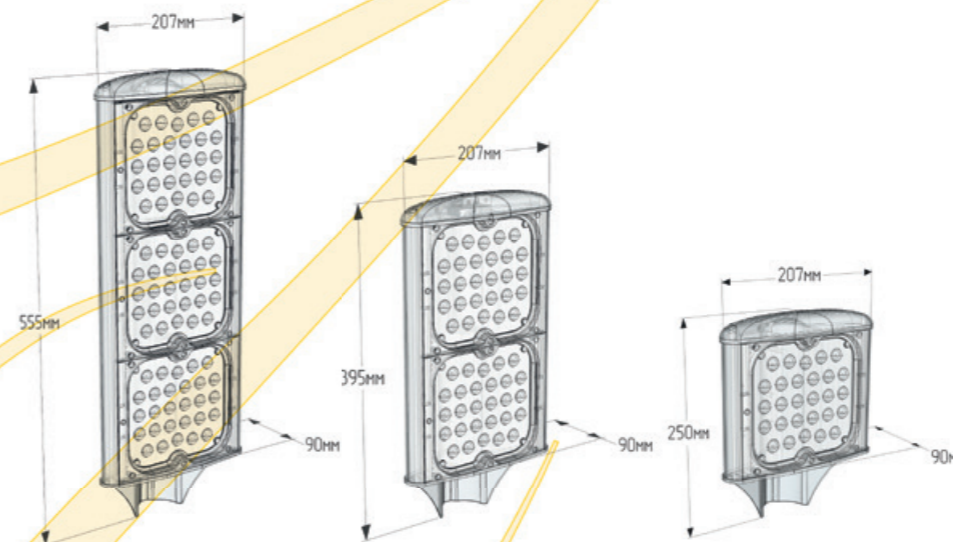


LuxON Bat выполнен в алюминиевом корпусе, специально разработанном для максимально эффективного применения светодиодов в качестве источников света, что позволяет получить экономию электроэнергии и эксплуатационных затрат в несколько раз, в сравнении с устаревшими и неэффективными лампами.

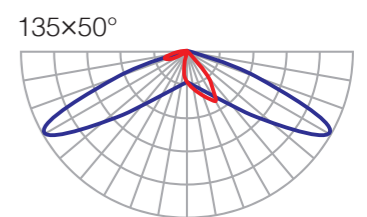
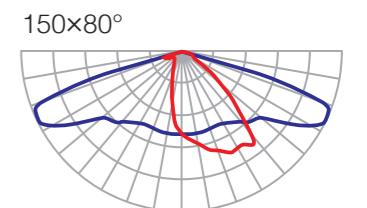
Конструкция алюминиевого корпуса позволила достичь высочайшего уровня рассеивания тепла за счет использования всей площади светильника в качестве открытого радиатора. Это решение позволяет выдерживать необходимый для светодиодов терморегим в любых климатических условиях и полностью использовать ресурс светодиодного модуля. При этом вес изделия составляет рекордно малые 2 кг на 100Вт светильника!

На этапе разработки изделия в него были заложены высокие антивандальные характеристики, за счет специально разработанной конструкции корпуса и использования ударопрочных материалов. Форма изделий выполнена в классическом стиле, за счет чего гармонично вписывается как в городской черте, так и на оживленных автомагистралях, стоянках, парках. Данный светильник также может применяться для освещения железнодорожных платформ и переездов.

В уличном светильнике LuxON Bat можно выбрать линзы и получить разные диаграммы направленности оптимальные для вашей задачи, что позволяет максимально эффективно использовать световой поток и получить равномерное освещение поверхности автодороги, обеспечить максимальный комфорт, безопасность водителей и пешеходов.



Габаритные чертежи



Кривые силы света (КСС)



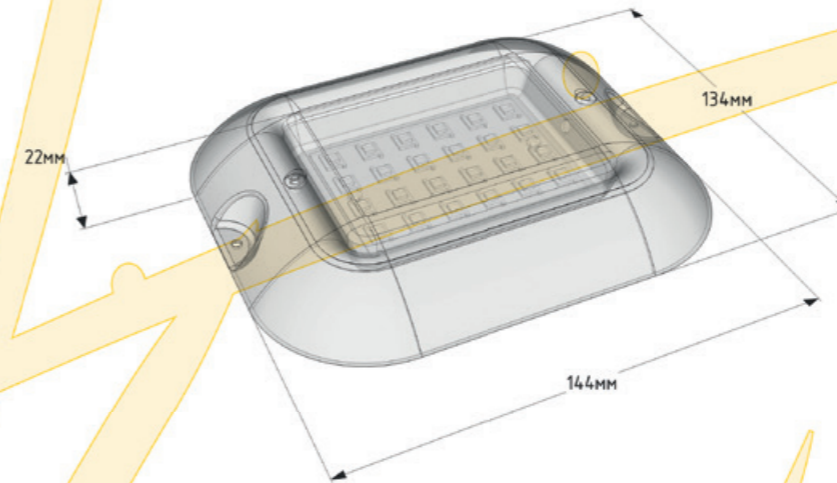


Светильник для освещения
лестничных пролетов,
дежурного освещения
LuxON Meduse

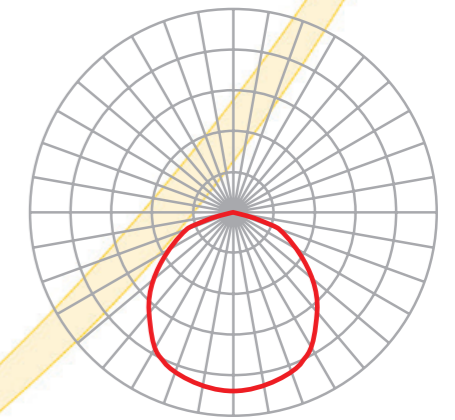
Светодиодный светильник **LuxON Meduse**

Новое поколение светильника LuxON Meduse — это компактные размеры, высокий световой поток, низкая потребляемая мощность, датчик звука с возможностью настройки и отключения, драйвер с высоким коэффициентом мощности и КПД, а так же доступная цена.

Светильник предназначен для применения в освещении лестничных пролетов в области ЖКХ, коридоров, дежурного освещения, а так же подсобных помещений. Данное изделие спроектировано с учетом специфики зданий, сооружений и условий эксплуатации в нашей стране.



Габаритный чертеж



Кривая силы света 120 град (KCS)



Внешний вид светильника с установочной платформой Wall (слева) и Up (справа)

Технико-экономические характеристики светильника LuxON Meduse

Характеристика	Meduse 5W	Meduse 6W-ECO	Meduse 8W	Meduse 10W-ECO	Meduse 10W-ECO-S
Световой поток*, макс (лм)	480	480	720	850	850
Наличие оптико-акустического датчика			нет		да
Мощность (Вт)	5	7	8	10	10
Мощность в режиме Safe (Вт)			-		2,5
Коэффициент мощности, более	0,9	0,6	0,9		0,6
Напряжение питания, (В)			176–264В AC, 50–60Гц		
Температура свечения (К)			3000К/4000К/5000К		
Индекс цветопередачи (Ra)			85		
Угол обзора 2Q1/2 (град)			120		
Класс защиты			IP20		
Температура эксплуатации (°С)			-40...+40		
Аналоги ламп	ЛН****40 Вт или КЛЛ**** 11Вт	ЛН 75 Вт или КЛЛ 15Вт		ЛН 100 Вт или КЛЛ 26Вт	ЛН 100 Вт или КЛЛ 24Вт
Габариты светильника (мм)	144x134x22				
Наличие установочной платформы	нет				

* Допускается разброс светового потока до минус 15%.
 ** Световой поток указан в номинальном режиме и энергосберегающем режиме Safe
 *** ЛН — лампа накаливания, КЛЛ — компактная люминисцентная лампа



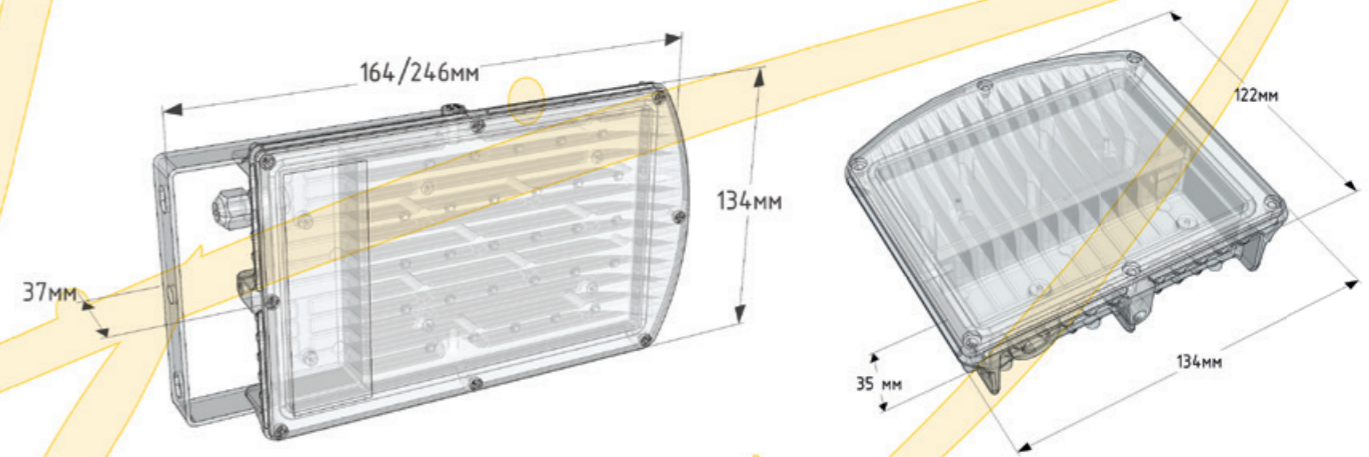
Фотографии светильника



Прожектор малой и средней мощности, унифицированный

LuxON Turtle

Светодиодный прожектор LuxON Turtle



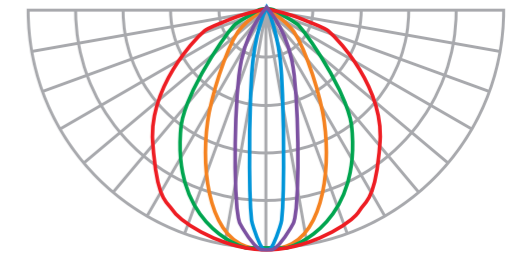
Габаритные чертежи

Прожектор светодиодный LuxON Turtle — это запатентованное, уникальное, простое и надежное изделие. Благодаря повышенной степени защиты корпуса, данный прожектор применяется для уличного освещения и подсветки. По мощности отличается широким модельным рядом, что определяет спектр применения данного прожектора. Предназначен для освещения рекламных щитов, стоянок, складов, фонтанов, подвальных помещений, АЗС, производственных цехов, архитектурного освещения, а так же взрывоопасных территорий. В 2011 году мы произвели модернизацию, что позволило обеспечить более высокую технологичность изделия и снизить цену до уровня качественного металлогалогенного прожектора.



Цвета свечения

- Белый (3000К/4000К/5000К)
- Красный (R)
- Зелёный (G)
- Синий (B)
- Оранжевый (O)



Кривые силы света (КСС)

- 10 град
- 45 град
- 120 град
- 25 град
- 70 град

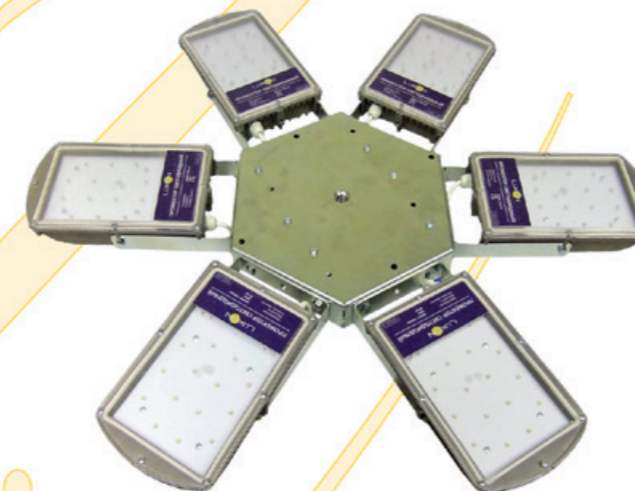


Фото набора прожекторов Turtle 35W2x6 и Turtle 35W

Данная модель прожектора обладает возможностью объединения в консоли по 4 или 6 шт. На данное решение (комплекты прожекторов с консолью и внешними мощными источниками тока) мы предоставляем специальную низкую цену, чтобы оно могло полноценно и эффективно заменять светильники на базе устаревших ламп ДРЛ мощностью 700Вт и 1000Вт соответственно.

Технико-экономические характеристики светильника LuxON Turtle

Характеристика	Turtle Mini 18W	Turtle 24W	Turtle 35W
Световой поток*, макс (лм)	1760	2980	4170
Напряжение питания, (В)	176–264В AC, 50–60Гц		
Мощность, не более (Вт)	18	24	35
Коэффициент мощности	0,95		
Температура свечения (К)	3000К/4000К/5000К (+R/G/B/O)		
Индекс цветопередачи (Ra)	75		
Угол обзора 2Q _{1/2} (град)	10 / 25 / 45 / 70 / 120		
Класс защиты	IP65		
Аналог светильников	Прожектор на МГЛ RX7s 70Вт		Прожектор на МГЛ RX7s 150Вт
Температура эксплуатации (°C)	-40...+50	-40...+40	
Габариты светильника (мм)	122x134x35	164x134x37	
Вес (г)	600	950	

* Допускается разброс светового потока до минус 15%.

Пржектор для промышленного применения

LuxON Skat



Мощный светодиодный прожектор российского производства **LuxON Skat** — это надежный источник яркого, сфокусированного света, обладающий рядом достоинств, важнейшие из которых: низкое энергопотребление, малый вес, компактные размеры, оригинальное исполнение.

Предназначен для качественного промышленного и архитектурного освещения зданий, мостов, автострад, стоянок и парковок, рекламных площадок, АЗС и производственных цехов. Светодиодное оборудование обладает высоким световым потоком и сфокусированным пучком света, что позволяет использовать его для высокого подвеса. Изделие оснащено поворотным механизмом, который обеспечивает необходимый угол освещения территории.

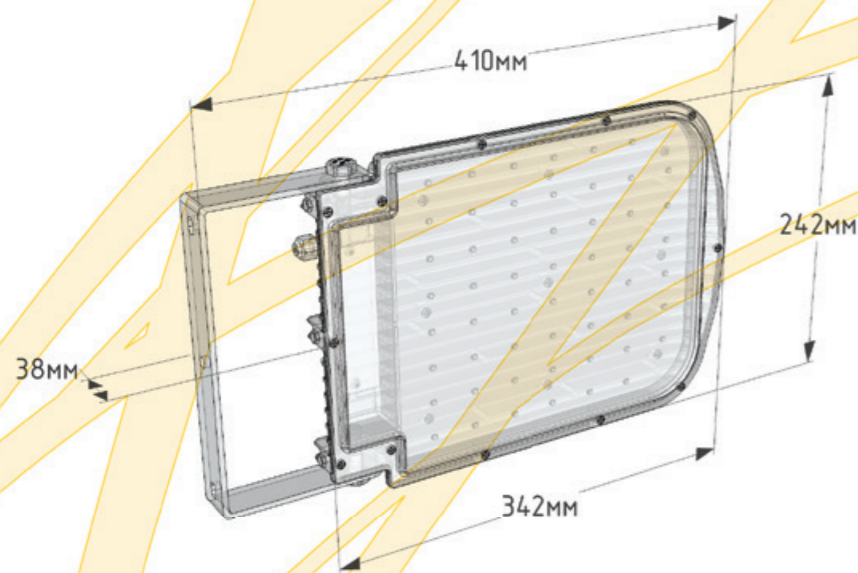


Технико-экономические характеристики светильника LuxON Skat

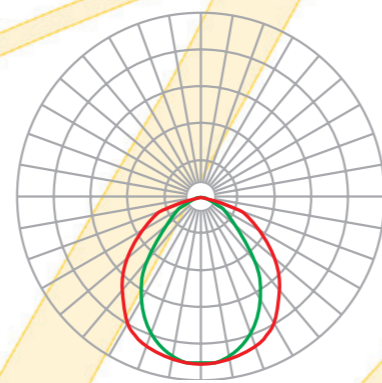
Характеристика	Skat 55W	Skat 70W	Skat 80W	Skat 95W
Световой поток*, макс (лм)	5 620	8 340	9 540	11 920
Напряжение питания, (В)	176–264 (AC), 50–60 Гц			196 (DC) 500 мА
Мощность, не более (Вт)	55	70	80	95
Коэффициент мощности	0,95			
Источник питания	Встроенный			Внешний
Температура свечения (К)	3000 К / 4000 К / 5000 К (+цвета R/G/B/O)			
Индекс цветопередачи (Ra)	75			
Угол обзора 2Q _{1/2} (град)	70 / 120			
Класс защиты	IP65			
Температура эксплуатации (°С)	–40...+ 40			
Габариты светильника (мм)	410×242×38			
Вес, не более (г)	2700			2500 (без ИП)

* Допускается разброс светового потока до минус 15%.

Цвета свечения



Габаритный чертеж



Кривые силы света (КСС)

70 град 120 град



Фотографии светильника



Промышленный светильник

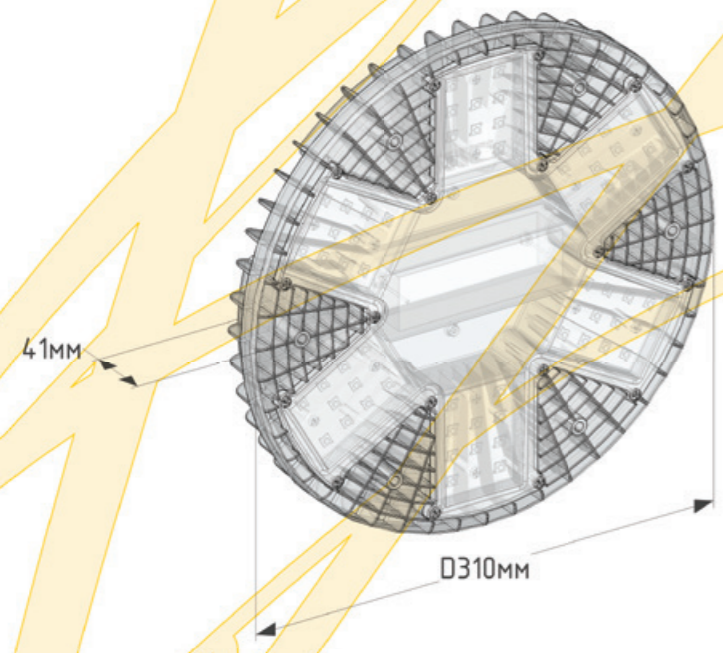
LuxON WebStar

Светодиодный светильник LuxON WebStar ориентирован главным образом на освещение больших площадей, в числе которых: производственные цеха и ангары, складские помещения, логистические центры, территории больших протяженностей. Светильник подходит для замены неэффективных источников света, таких как лампы: накаливания от 500 Вт, ДРЛ-250, ДРЛ-400. Модель данного светильника отличается оригинальным дизайном. При большой мощности имеет компактные размеры, малый вес и обеспечивает эффективный теплоотвод. Светильник может устанавливаться как на тросовых подвесах, так и в накладном варианте.

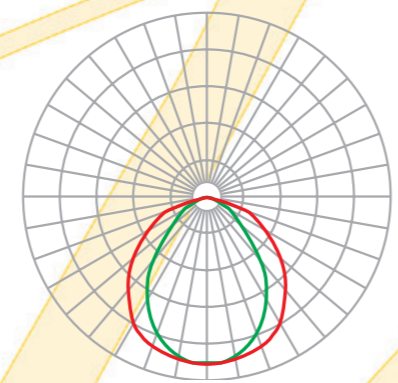
Технико-экономические характеристики светильника LuxON WebStar

Характеристика	WebStar 70W	WebStar 80W	WebStar 95W
Световой поток*, макс (лм)	8340	9540	12520
Напряжение питания, (В)	176-264 (AC), 50-60 Гц		
Мощность, не более (Вт)	70	80	95
Коэффициент мощности	0,95		
Источник питания	Внутренний	Внешний (в комплекте)	
Температура свечения (К)	3000K / 4000K / 5000K		
Угол обзора 2Q _{1/2} (град)	70 / 120		
Класс защиты	IP65		
Температура эксплуатации (°C)	-40...+ 40		
Габариты светильника (мм)	D310x41		
Вес (г)	3000		

* Допускается разброс светового потока до минус 15%.



Габаритный чертеж



Кривые силы света (КСС)

■ 70 град ■ 120 град



Фотографии светильника

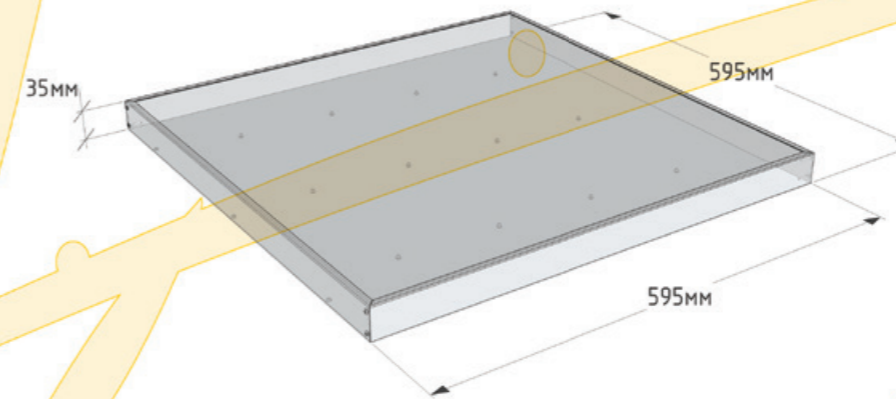


Офисный светильник
LuxON Office

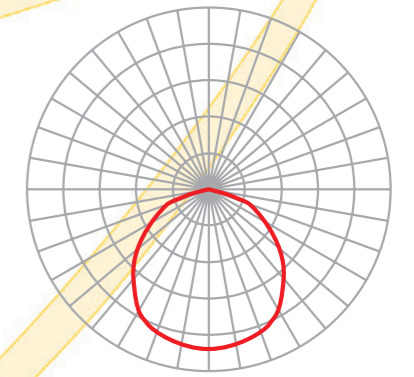

Светильник LuxON Office применим для освещения внутренних помещений различного назначения, таких как офисы, торговые залы, школы, больницы, жилые помещения с подвесными потолками и др.

Разработчики создали офисный светодиодный светильник LuxON Office в оригинальном ультратонком корпусе (всего 35 мм), что позволяет не только с легкостью встраивать его в потолки типа «Армстронг», но и использовать как накладной вариант.

Преимуществом светодиодного светильника LuxON Office является создаваемый естественный свет, а также отсутствие мерцания, что при постоянном использовании данных светильников для освещения рабочих мест позволяет снизить усталость глаз и повысить работоспособность персонала.



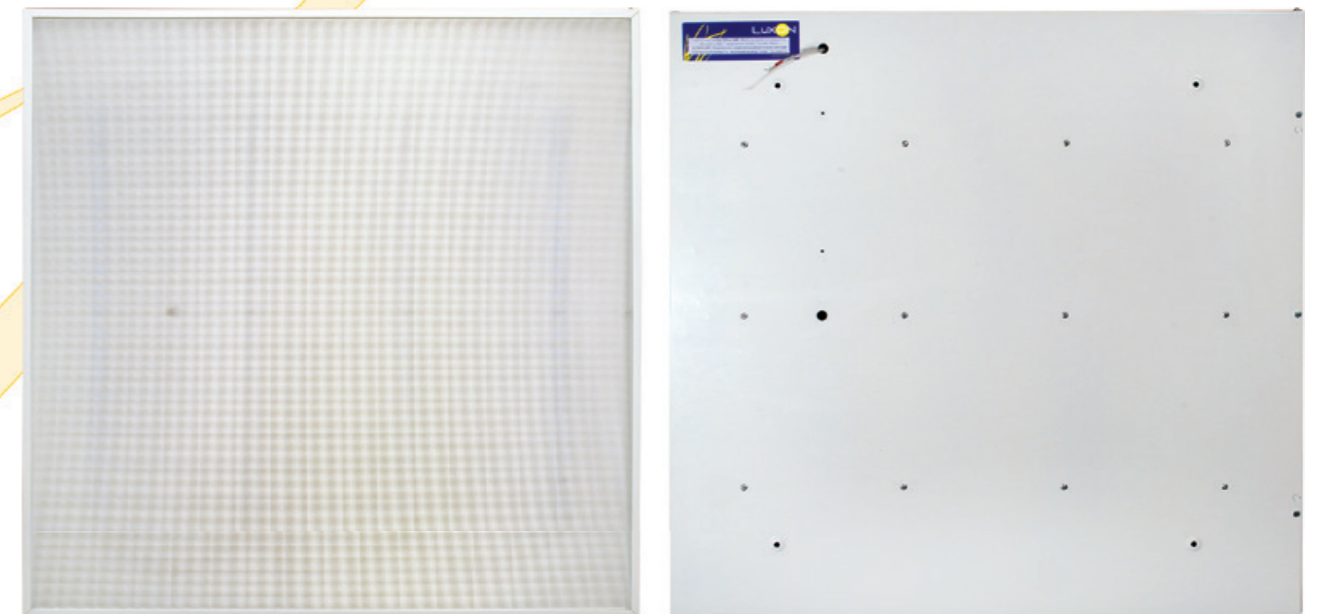
Габаритный чертеж



Кривая силы света 120 град (KCC)


Технико-экономические характеристики светильника LuxON Office

Характеристика	Office 24W-C	Office 32W-C	Office 36W-C***	Office 42W-C	Office 50W-C
Световой поток*, макс (лм)	2460	2810	3280	4320	4680
Расположение модулей	Параллель				
Напряжение питания**, (В)	176–264 (АС), 50–60 Гц				
Мощность, не более (Вт)	24	32	36	42	50
Коэффициент мощности	0,95				
Температура свечения (К)	3000К/4000К/5000К				
Индекс цветопередачи (Ra)	85				
Угол обзора 2Q _{1/2} (град)	120				
Класс защиты	IP20				
Температура эксплуатации (°C)	–40...+40				
Тип стекла	микропризма поликарбонат Novattro Prism / Дымчатое ПММА Plexiglass				
Аналог светильников	Светильник "Армстронг" на 3 шт. ЛЛ* Т8 по 18 Вт				Светильник "Армстронг" на 5 шт. ЛЛ Т8 по 18 Вт
Габариты светильника (мм)	595×595×35				
Вес (г)	3200				



Фотографии светильника

* Допускается разброс светового потока до минус 15%.

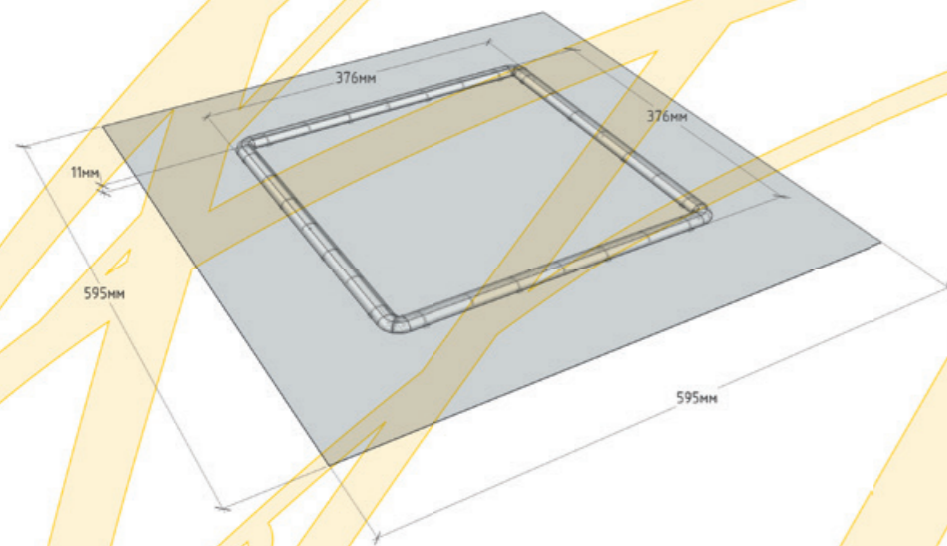
** Указано напряжение подаваемое на источник тока, идущий в комплекте, имеет возможность внутренней установки

*** Модель 36 Вт может комплектоваться с блоком аварийного питания (БАП)

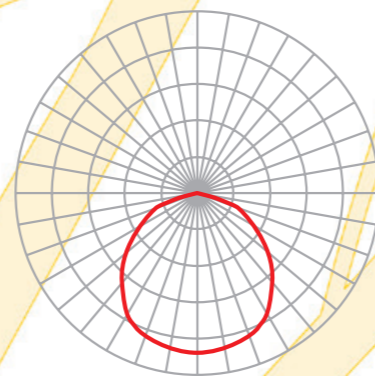
Офисный светильник
LuxON
Office Lite



Новый офисный светодиодный светильник LuxON Office Lite является недорогим и эффективным решением для освещения офисных и административных помещений с потолками типа Армстронг. Светильник является аналогом по эффективному световому потоку устройствам на основе 4-х люминесцентных ламп по 18Вт. LuxON Office Lite надежный и имеет гарантийный срок 2 года – это 100% гарантия возврата инвестированных средств в модернизацию на энергоэффективности. Прибор обладает компактными габаритами (595×595×11) и небольшим весом (2 кг) – это существенная экономия на логистике при работе с удаленными регионами. Так же неоспоримый плюс светильника ремонтпригодность: все узлы легкодоступны и заменяемые в случае аварийной ситуации вне гарантийного периода.



Габаритный чертеж



Кривая силы света 120 град (КСС)

Технико-экономические характеристики светильника LuxON Office Lite

Характеристика	Office Lite 36W
Световой поток*, макс (лм)	3050
Напряжение питания**, (В)	176–264 В (AC), 50–60 Гц
Мощность, не более (Вт)	30
Коэффициент мощности	0,95
Температура свечения (К)	3000К/4000К/5000К
Индекс цветопередачи (Ra)	85
Угол обзора 2Q _{1/2} (град)	120
Класс защиты	IP20
Температура эксплуатации (°С)	–40...+40
Тип стекла	Поликарбонат литое стекло
Аналог светильников	Светильник "Армстронг" на 4 шт. ЛЛ Т8 по 18 Вт
Габариты светильника (мм)	595×595×11

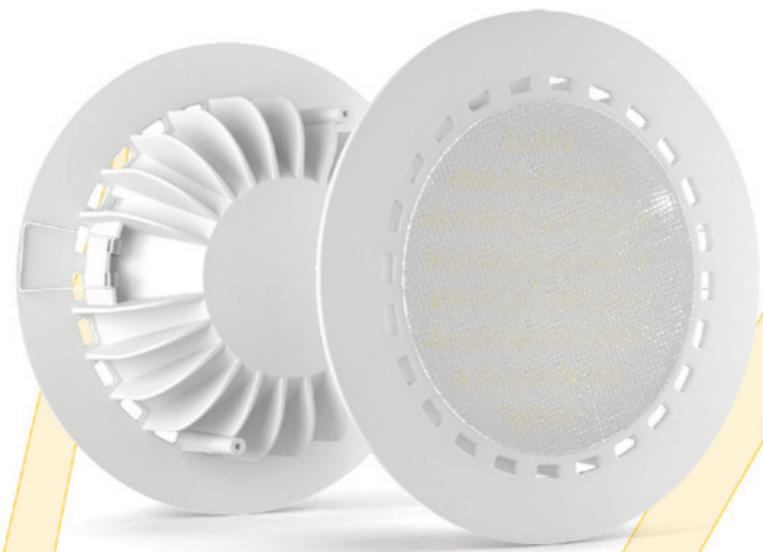
* Допускается разброс светового потока до минус 15%.

** Указано напряжение подаваемое на источник тока, идущий в комплекте, имеет возможность внутренней установки



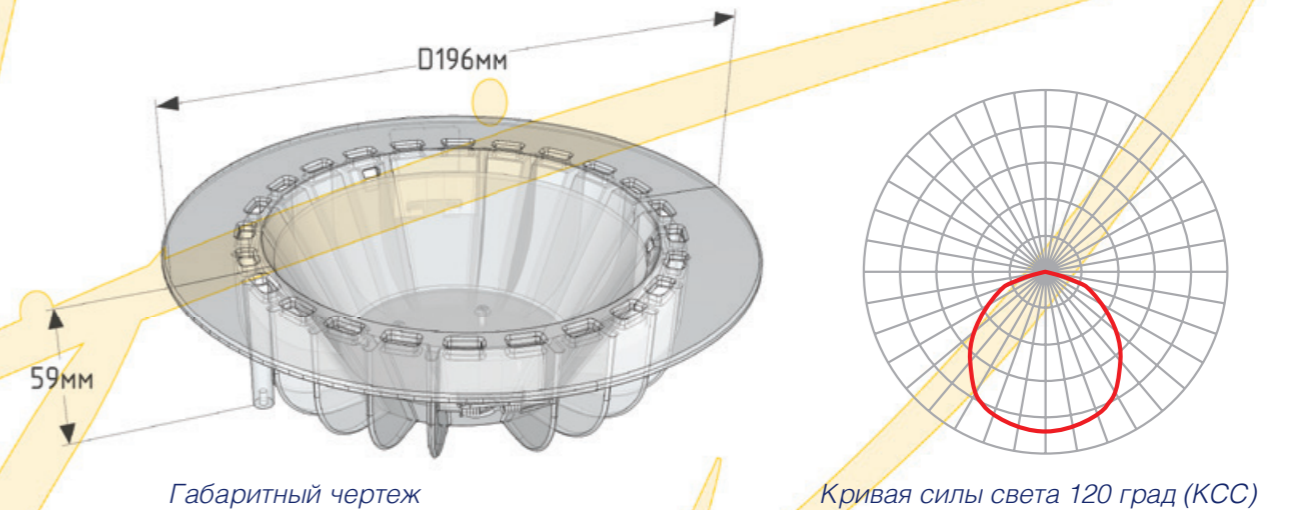
Фотографии светильника





Встраиваемый светодиодный светильник LuxON Round

Встраиваемый светильник LuxON Round



Встраиваемый светодиодный светильник LuxON Round предназначен к использованию в офисах, торговых площадях и жилых помещениях. Отличается компактными габаритами, малым весом и оригинальной конструкцией для обеспечения длительного срока службы светодиодов. Конструкция светильника выполнена методом литья под давлением с окраской эмалью глянцевого белого цвета, за счет чего обеспечена простота, эффективность и ремонтопригодность устройства. Источник питания с гальванической развязкой устанавливается снаружи корпуса, что увеличивает его срок службы и делает конструкцию легко обслуживаемой.



Светильники модельного ряда LuxON Round обладают следующими достоинствами и уникальными характеристиками:

- светодиоды немецкой компании Osram, серии Duris S5 и NationStar обладают светоотдачей до 170 лм/Вт, сроком службы до 100 000 часов при снижении яркости до 70%;
- цельнолитой корпус из алюминиевого сплава с химической обработкой поверхности для защиты от окисления и окраской качественной глянцевой белой эмалью. Обладает высочайшими прочностными свойствами за счет спроектированной конструкции на основе ребер жесткости, выполняющих так же функцию охлаждения. Обеспечивает необходимые тепловые режимы светодиодов для реализации всего заложенного потенциала;
- цельнолитое поликарбонатное стекло на протяжении всего срока службы пропускает 88–92% света, излучаемого светодиодами, обладает высочайшей прочностью и устойчивостью к агрессивной внешней среде;
- алюминиевые печатные платы светового модуля с низким тепловым сопротивлением для обеспечения оптимального теплового режима светодиода и бесперебойной работы во всем диапазоне заявленного ресурса;
- фирменный источник питания с применением компонентов со сроком службы до 50 000 – 80 000 часов с допустимым уровнем световых пульсаций. Схема без обратной связи позволит и дальше источнику работать, но с увеличенными пульсациями света;
- модульный принцип светильника с возможностью замены отдельных частей: источников питания, светового модуля.

Технико-экономические характеристики светильника LuxON Round

Характеристика	Round 18W	Round 24W	Round 33W**
Световой поток*, макс (лм)	1760	2440	3130
Напряжение питания, (В) AC	176–264		
Мощность, не более (Вт)	18	24	33
Коэффициент мощности	0,95		
Температура свечения (К)	3000К/4000К/5000К		
Индекс цветопередачи (Ra)	85		
Угол обзора 2Q _{1/2} (град)	120		
Тип стекла	Поликарбонат — «микропризма» / молочное		
Класс защиты	IP20		
Температура эксплуатации (°C)	–40...+50		
Аналоги светильников	Светильник типа Downlight на галогенной лампе 80Вт Светильник типа "Армстронг" на 4 шт. ЛЛ Т8 по 18Вт		
Габариты светильника (мм)	D196x59		
Вес (г)	950		

* Допускается разброс светового потока до минус 15%.
** Модель 33 Вт может комплектоваться с блоком аварийного питания (БАП)



Фотографии светильника

LuxON Box



Универсальный светильник общего назначения LuxON Box. Прибор для замены светильников типа ЛВО, СдБО, для применения в крупных коридорах, основного освещения в офисах, складах и на всех объектах, где не требуется высокого уровня защиты от внешних воздействий влаги и пыли. Отличается компактными габаритными размерами — 473x116,5x45,5 мм и 893x116,5x45,5 мм (версия Box Long), выполнен только из высококачественных материалов.

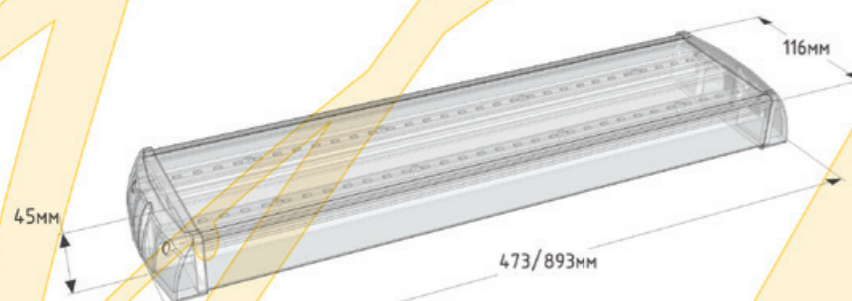


Технико-экономические характеристики светильника LuxON Box

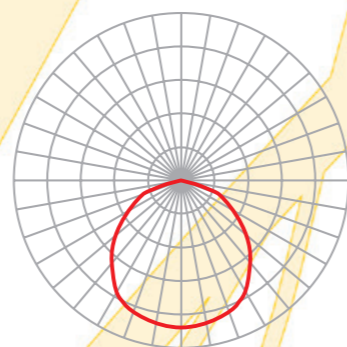
Характеристика	Box 22W	Box 33W**	Box Long 44W	Box Long 66W**
Световой поток*, макс (лм)	2320	3480	4640	6960
Напряжение питания, (В) AC	176–264			
Мощность, не более (Вт)	22	33	44	66
Коэффициент мощности	0,95			
Температура свечения (К)	3000K/4000K/5000K			
Индекс цветопередачи (Ra)	85			
Угол обзора 2Q _{1/2} (град)	120			
Класс защиты	IP20			
Температура эксплуатации (°C)	-40...+50	-40...+40	-40...+50	-40...+40
Аналоги ламп	Светильник типа ЛВО, СдБО на 1 шт. ЛЛ Т8 по 36Вт	Светильник типа ЛВО на 2 шт. ЛЛ Т8 по 36Вт	Светильник типа ЛВО на 1 шт. ЛЛ Т8 по 58Вт	Светильник типа ЛВО на 2 шт. ЛЛ Т8 по 58Вт
Габариты светильника (мм)	473x116x45		893x116x45	
Вес (г)	850		1650	

* Допускается разброс светового потока до минус 15%.

** Модель 33Вт и 66Вт может комплектоваться с блоком аварийного питания (БАП) и БИО – светодиодами



Габаритный чертеж



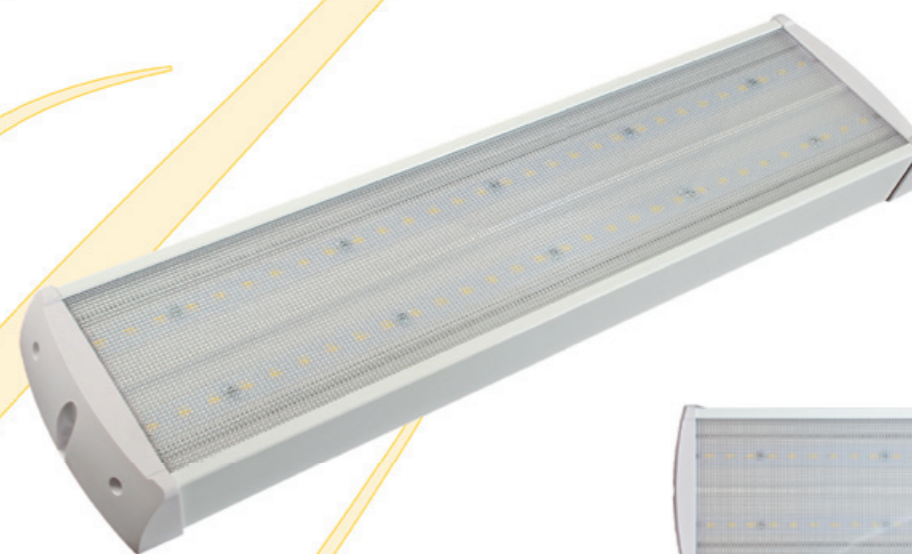
Кривая силы света 120 град (КСС)

Рекомендации к использованию светильников серии Box для замены существующих аналогов

Тип светильника	Тип лампы в заменяемом светильнике	Комментарий
Box 22W	2 шт. лампы накаливания по 100Вт	Аналог по эффективному** световому потоку
	2 шт. ЛЛ* 18Вт 600мм 1 шт. ЛЛ 36Вт 1200мм	Превосходит данные решения на 30–50% по эффективному световому потоку
Box 33W	4 шт. ЛЛ 18Вт 600мм	Превосходит данные решения на 10–20% по эффективному световому потоку
	2 шт. ЛЛ 36Вт 1200мм	
Box 44W	1 шт. ЛЛ 58Вт 1500мм	Превосходит данные решения на 20–40% по эффективному световому потоку
	6 шт. ЛЛ 18Вт 600мм	
Box 66W	4 шт. ЛЛ 36Вт 1200мм	Превосходит данные решения на 10–20% по эффективному световому потоку
	8 шт. ЛЛ 18Вт 600мм 1 шт. ДРЛ 250Вт	

* ЛЛ — люминесцентная лампа

** за значение эффективного светового потока взята среднестатистическая цифра для различных светильников выбранного типа с учетом потери части светового потока в течение первого месяца эксплуатации.



Фотографии светильника

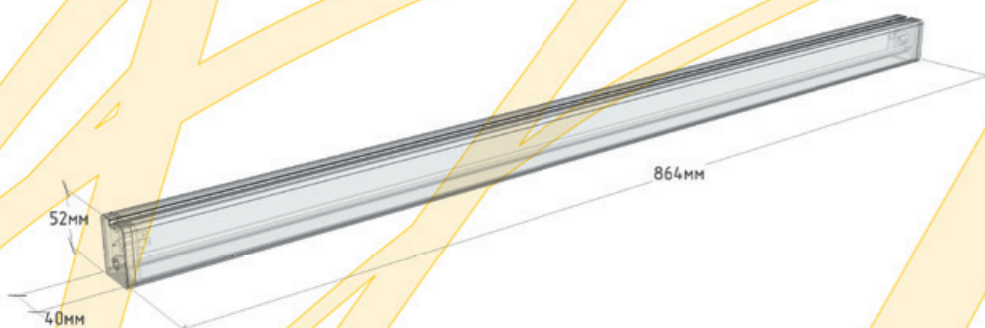
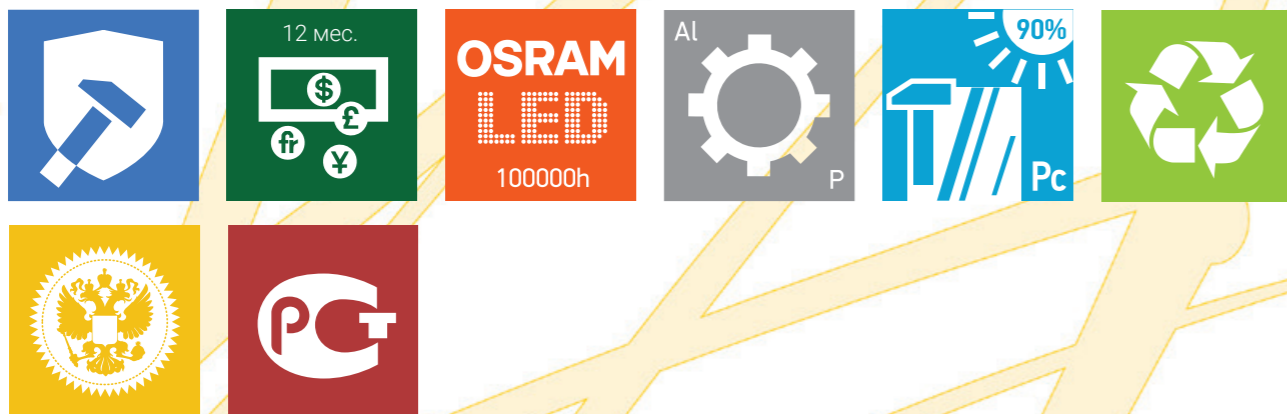


Универсальный светодиодный светильник общего назначения LuxON TradeLine предназначен для освещения торговых залов, промышленных помещений, магазинов, логистических центров, крупных коридоров, офисов, складов и всех объектов, где не требуется высокого уровня защиты от внешних воздействий влаги и пыли.

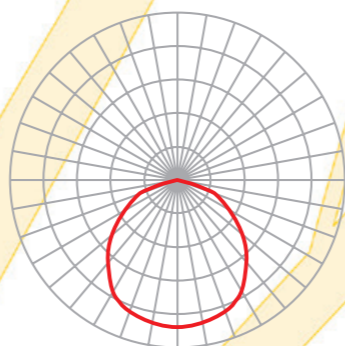
Удобная и надежная система крепления позволяет соединять светильники в непрерывные магистральные линии.

Крепление данного светильника возможно путем подвеса на кольцо-винт или крепление сквозь крепежные отверстия к стене или потолку.

Алюминиевый профиль светильника изготовлен методом экструзии. Высокая площадь теплоотвода алюминиевого корпуса обеспечивает оптимальный температурный режим работы светодиодов и электронных компонентов.



Габаритный чертеж



Кривая силы света 120 град (КСС)

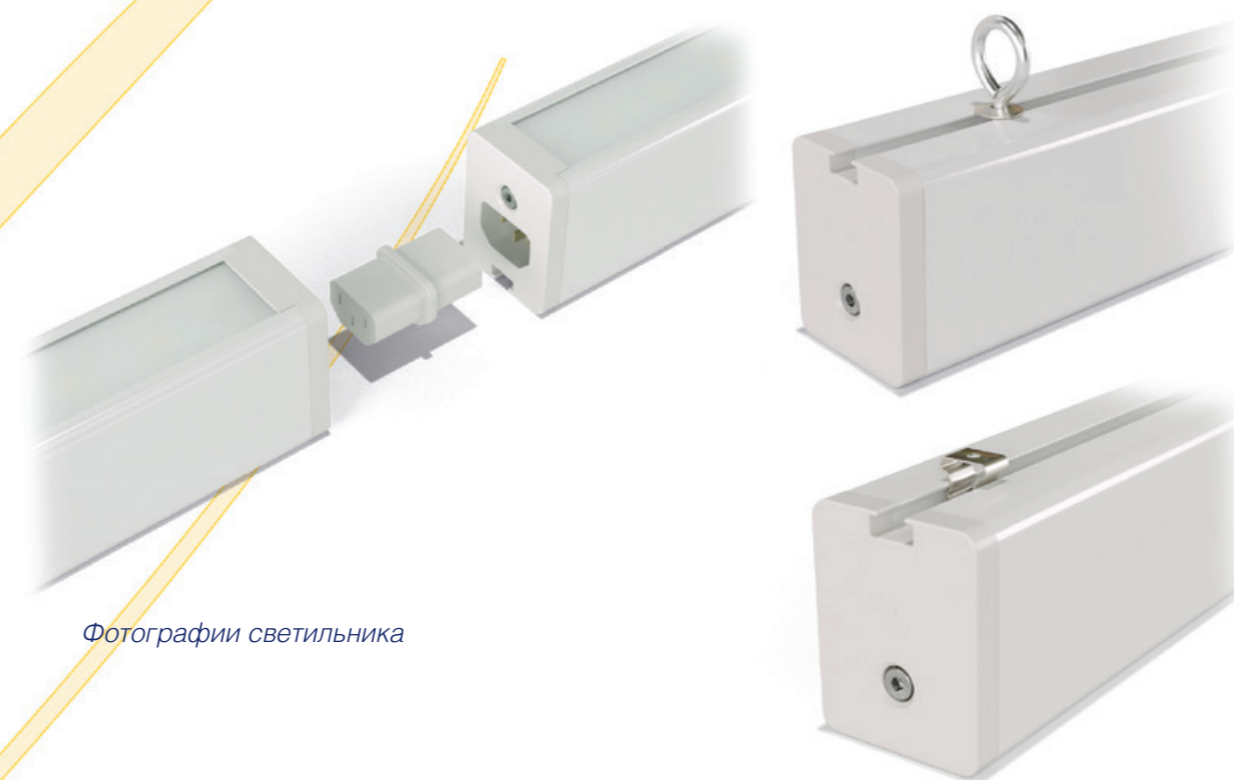
Технико-экономические характеристики светильника LuxON TradeLine

Характеристика	TradeLine 22W	TradeLine 32W**
Световой поток*, макс (лм)	2210	3320
Напряжение питания, (В)	176–264 (AC)	
Мощность, не более (Вт)	22	32
Коэффициент мощности	0,95	
Температура свечения (К)	3000К/4000К/5000К	
Индекс цветопередачи (Ra)	85	
Угол обзора 2Q _{1/2} (град)	120	
Класс защиты	IP40	
Температура эксплуатации (°С)	–40...+40	
Габариты светильника (мм)	1000×40×52	
Вес (г)	2500	

* Допускается разброс светового потока до минус 15%.

** Модель 32 Вт может комплектоваться с блоком аварийного питания (БАП) и БИО – светодиодами

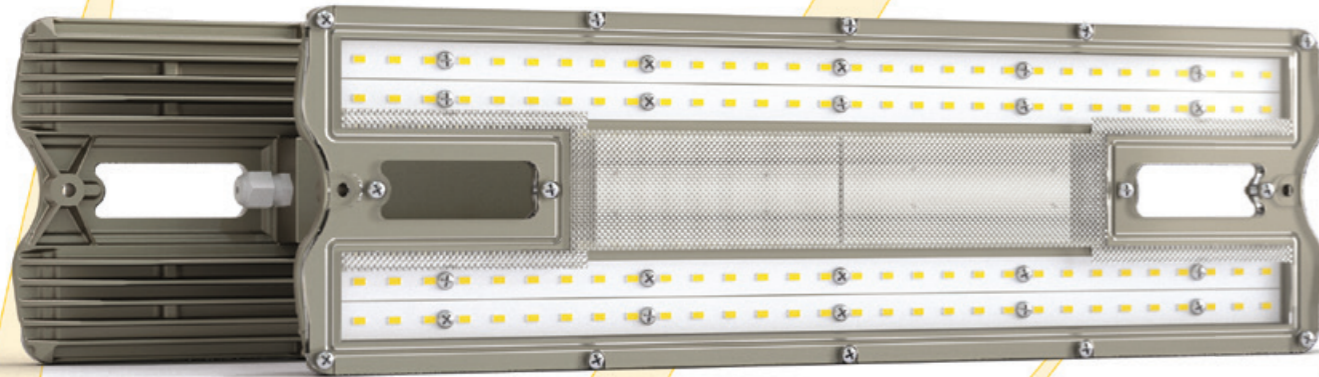
Крепление данного светильника возможно путем подвеса за крюки, входящие в комплект, или крепление сквозь крепежные отверстия к стене или потолку.



Фотографии светильника

Светильник для промышленного применения

LuxON Plate



Светодиодный промышленный светильник LuxON Plate предназначен для освещения производственных помещений, складских и торговых комплексов, крупных супермаркетов. Благодаря литому алюминиевому корпусу, ударопрочному поликарбонатному стеклу, герметичности, светильник обладает хорошими прочностными характеристиками и высоким классом (IP65) пыле- и влагозащитности, что позволяет использовать светильник LuxON Plate для освещения автомоечных комплексов, подземных или крытых автостоянок, транспортных депо, крытых спортивных площадок и в других сложных промышленных и бытовых условиях.

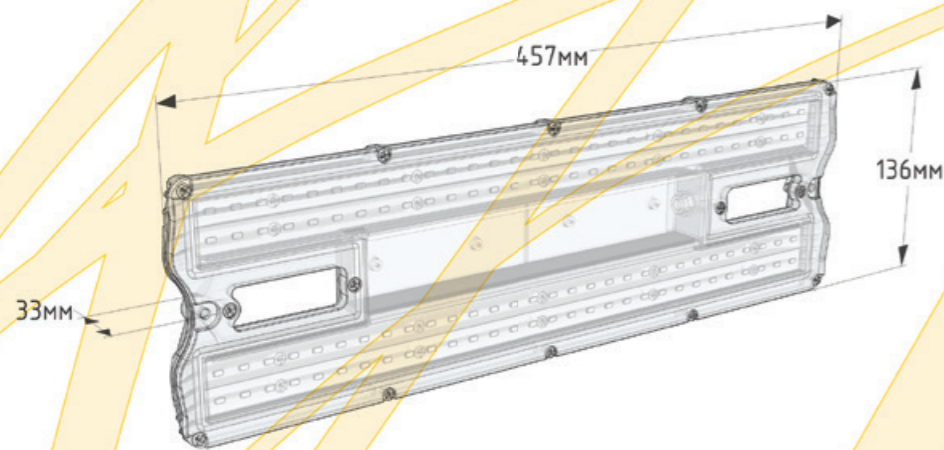


Технико-экономические характеристики светильника LuxON Plate

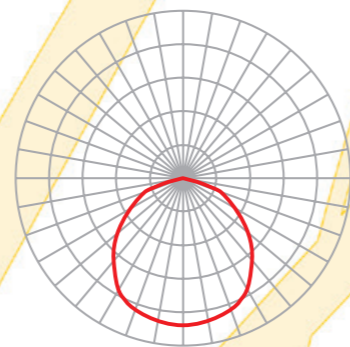
Характеристика	Plate 33W**	Plate 44W
Световой поток*, макс (лм)	3480	4640
Напряжение питания, (В)	176–264 (AC), 50–60 Гц	
Мощность, не более (Вт)	33	44
Кэффициент мощности	0,95	
Температура свечения (К)	3000К/4000К/5000К	
Индекс цветопередачи (Ra)	85	
Угол обзора 2Q _{1/2} (град)	120	
Класс защиты	IP65	
Рассеиватель	поликарбонат – прозрачный / молочный	
Температура эксплуатации (°С)	–40...+40	
Габариты светильника (мм)	457×136×33	
Вес (г)	1600	1300

* Допускается разброс светового потока до минус 15%.
 ** Модель 33 Вт может комплектоваться БИО-светодиодами

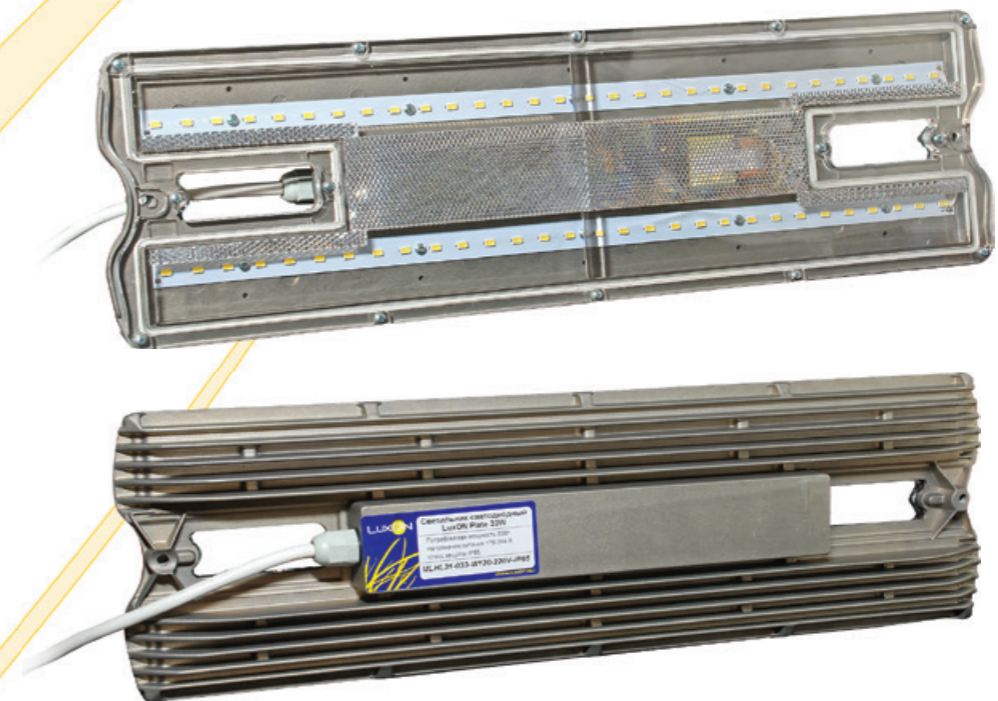
Крепление данного светильника возможно путем подвеса за крюки, входящие в комплект, или крепление сквозь крепежные отверстия к стене или потолку.



Габаритный чертеж



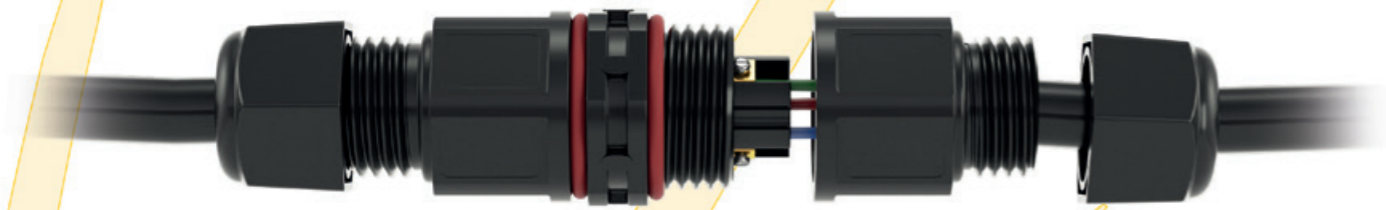
Кривая силы света 120 град (КСС)



Фотографии светильника

Дополнительное оборудование

Проходной разъем LuxON™ LC-01



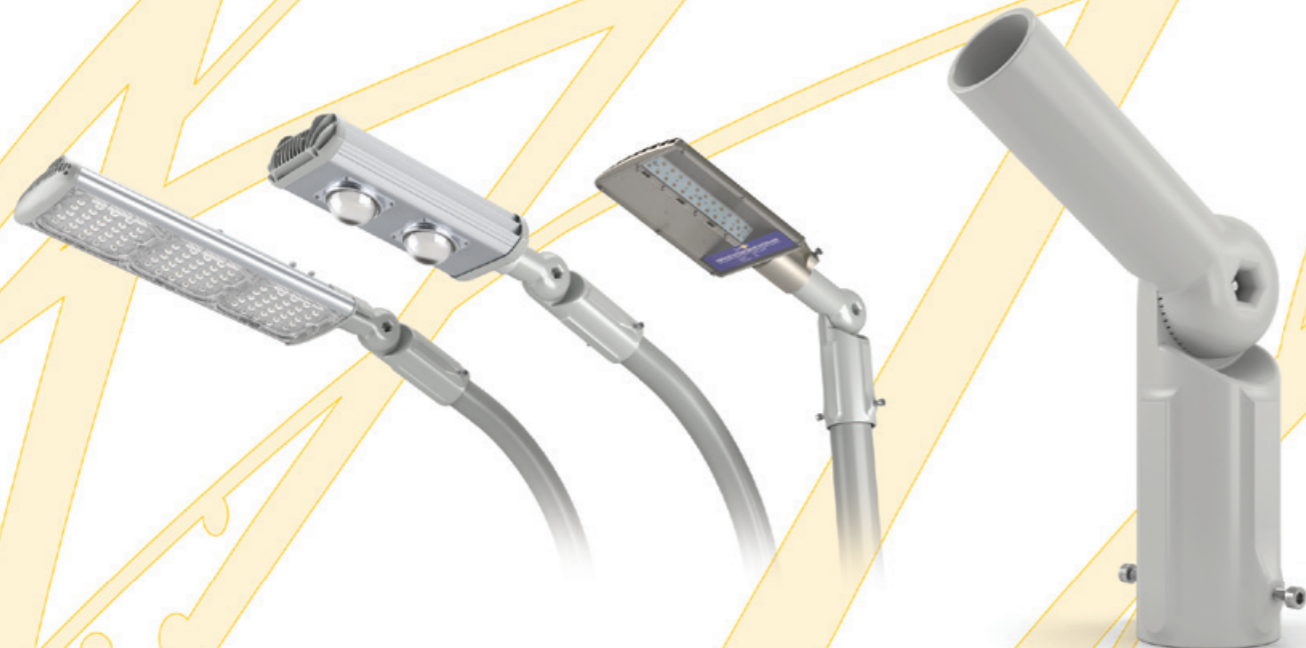
Характеристики:

- сечение кабеля 1–2,5 мм
- сила тока до 24 А
- напряжение питания до 450 В (AC)
- степень защиты IP66
- размеры 70 × d25 мм

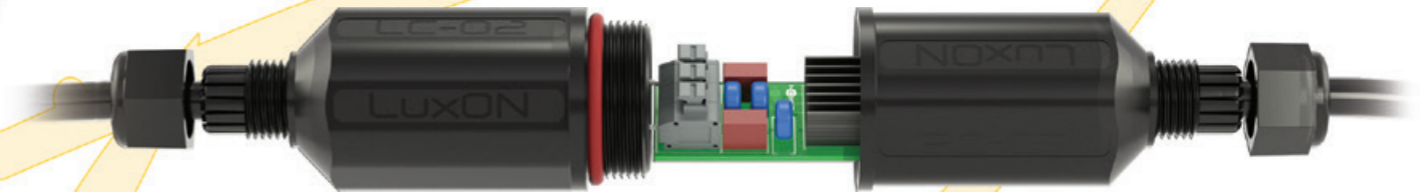


Поворотный механизм D60-48 LuxON™

Поворотный механизм LuxON™ предназначен для установки консольных светильников с регулировкой их угла наклона. Выполнен из литого алюминия. Переходник с d 60мм на d 48 мм.



Внешний блок защиты LuxON™ LC-02



Внешний блок LC-02 является самовосстанавливающейся защитой от перенапряжения до 380 Вольт. Является актуальным решением для промышленных зон, уличных светильников и других электронных приборов.

Небольшой размер и безвинтовой монтаж позволят быстро и эффективно заменить вышедший из строя блок.

- Мощность нагрузки до 150 Вт, самовосстанавливающаяся защита от 380 VAC
- Защита промышленных и уличных осветительных и иных электронных приборов
- Быстрый безвинтовой монтаж в разрыв кабеля со степенью защиты IP65
- Малый размер (150 мм × D38 мм) с возможностью установки в трубу крепления консольных светильников

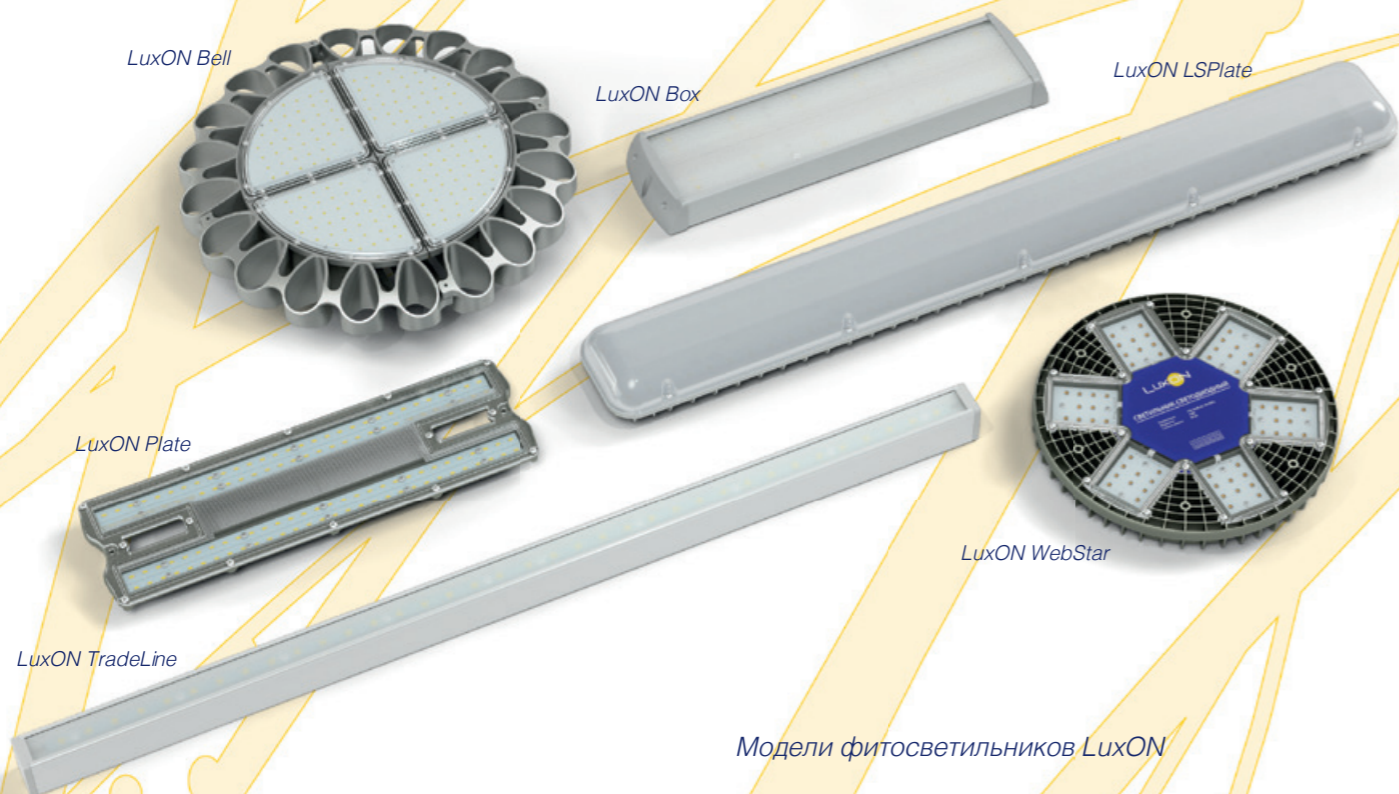
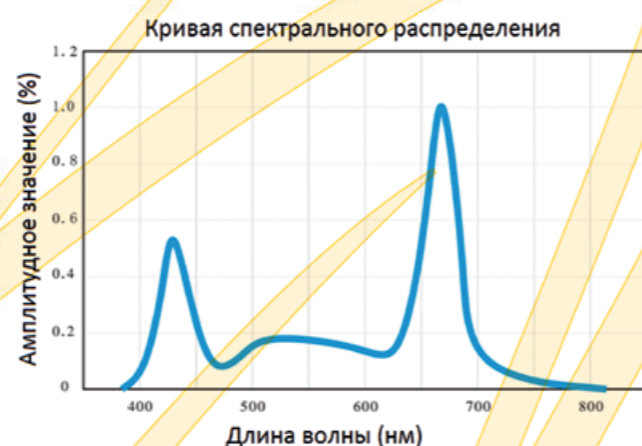




Светильники LuxON серии BIO для выращивания растений являются отличной альтернативой для замены существующей, энергетически неэффективной подсветки рассады, тепличных хозяйств и сельскохозяйственных угодий, а также в качестве внешней и внутренней декоративной подсветки для торговых мясных и овощных лотков.

Фитосветильник выполнен на основе двух кристаллов с длинами волн 660нм и 440нм с нанесением люминофора необходимого состава, что расширяет спектр от ультрафиолета до дальнего красного, с выравниванием провала желто-зеленого диапазона. Данная комбинация необходима для ускоренного роста растений. Интенсивность излучения равна 45 мкмоль/м²/с со 100Вт на расстоянии 1 метр.

Данная линейка представлена светильниками различных мощностей и с разным классом IP защиты.



Модели фитосветильников LuxON

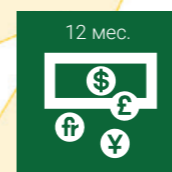
Расшифровка пиктограмм в каталоге



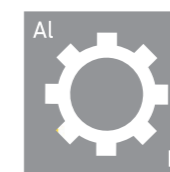
Антивандалное исполнение



Датчик звука на включение светильника



Окупаемость с указанием периода



Материал изделия и способ изготовления. Al – алюминий, Steel – сталь, P – изготовление методом прессования или литья под давлением



Марка светодиодов с указанием времени службы



Материал стекла (поликарбонат), указание на ударопрочность и уровень светопропускания



Наличие сертификации на территории РФ



Продукция запатентована и защищена



Возможность быстрого обслуживания и замены электронных узлов без участия специализированных работников



Взрывозащищенная продукция

Контактная информация

ООО «Торговый Дом ЛюксОН»

ИНН/КПП: 3301026375/330101001, ОКПО: 63452128
Р/с: 40702810010000003916 в СБЕРБАНК РОССИИ
в ВЛАДИМИРСКОЕ ОТДЕЛЕНИЕ N 8611
К/с: 30101810000000000602 БИК: 041708602

Адрес:

601650, Владимирская обл, г. Александров, ул. Весны, дом 11/1

Тел.: +7 495 921-45-48

www.luxon.su, **e-mail:** info@luxon.su



Общество с ограниченной ответственностью «Торговый Дом ЛюксОН»

Адрес: 601650, Владимирская обл., г. Александров, ул. Весны, дом 11/1

Тел.: +7 495 921-45-48

www.luxon.su, e-mail: info@luxon.su