

RUS

ООО «МГК «Световые технологии»

Светильник LITTLE WILLIE LED

ПАСПОРТ

1. Назначение

- 1.1. Светильник на полупроводниковых источниках света (светодиодах), предназначен для освещения улиц и дорог с малой и средней пропускной способностью, открытых производственных площадок. Рассчитан для работы в сети переменного тока 230 В ($\pm 10\%$), 50 Гц ($\pm 0,4$ Гц). Качество электроэнергии должно соответствовать ГОСТ 32144-2013.
- 1.2. Светильник соответствует требованиям безопасности ТР ТС 004/2011 «О безопасности низковольтного оборудования», ТР ТС 020/2011 «Электромагнитная совместимость технических средств».
- 1.3. Класс защиты от поражения электрическим током – I.
- 1.4. Светильник выпускается в климатическом исполнении УХЛ1* по ГОСТ 15150-69 (*нижнее значение рабочей температуры -30°C , верхнее значение рабочей температуры $+40^{\circ}\text{C}$).
- 1.5. Светильник соответствует степени защиты IP54 по ГОСТ 14254-96.
- 1.6. Светильник предназначен для установки на вертикальную или консольную опору диаметром 48-60 мм.

2. Комплект поставки

Светильник, шт.	1
Упаковка, шт.	1
Паспорт, шт.	1

3. Требования по технике безопасности

- 3.1. В случае возникновения неисправности необходимо сразу отключить светильник от питающей сети.
- 3.2. Запрещается самостоятельно производить разборку, ремонт или модификацию светильника.
- 3.3. Установку и чистку светильника производить только при отключенном питании.

4. Правила эксплуатации и установка

- 4.1. Эксплуатация светильника производится в соответствии с «Правилами технической эксплуатации электроустановок потребителей».
- 4.2. Сетевые провода выведены из корпуса через кабельный ввод и зажаты в нем. Подключать провода в соответствии с полярностью «коричневый» – фаза, «синий» – нейтраль, «желто-зеленый» – заземление.
- 4.4. Установить кронштейн светильника в необходимое положение. Установить светильник кронштейном на вертикальную или консольную опору диаметром 48-60 мм и зафиксировать болтами. Максимальное усилие затяжки болтов – 9 Нм.

5. Свидетельство о приемке

Светильник соответствует ТУ 3461-022-88466159-14 и признан годным к эксплуатации.

Дата выпуска _____

Контролер _____

Упаковщик _____

Светильник сертифицирован.

6. Гарантийные обязательства

- 6.1. Завод-изготовитель обязуется безвозмездно отремонтировать или заменить светильник, вышедший из строя не по вине покупателя в условиях нормальной эксплуатации, в течение гарантийного срока.
- 6.2. Гарантийный срок – 36 месяцев со дня изготовления светильника.
- 6.3. Срок службы светильников в нормальных климатических условиях при соблюдении правил монтажа и эксплуатации составляет 50 000 часов.

Адрес завода-изготовителя: 390010, г. Рязань, ул. Магистральная д.11-а.

Дата продажи _____

Штамп магазина _____

RUS Данный паспорт доступен для скачивания на сайте www.ltcompany.com в разделе «ПРОДУКЦИЯ»

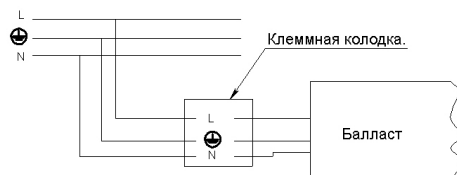
ENG You are welcome to download the passport in the PRODUCT section on our web-site www.ltcompany.com

KAZ Бұл телқұжаты сіз www.ltcompany.com сайтынан, «ӨНІМДЕР» бөлімінен жүктеп аласыз

UKR Електронна версія паспорту доступна на сайті www.ltcompany.com в розділі «ПРОДУКЦІЯ»

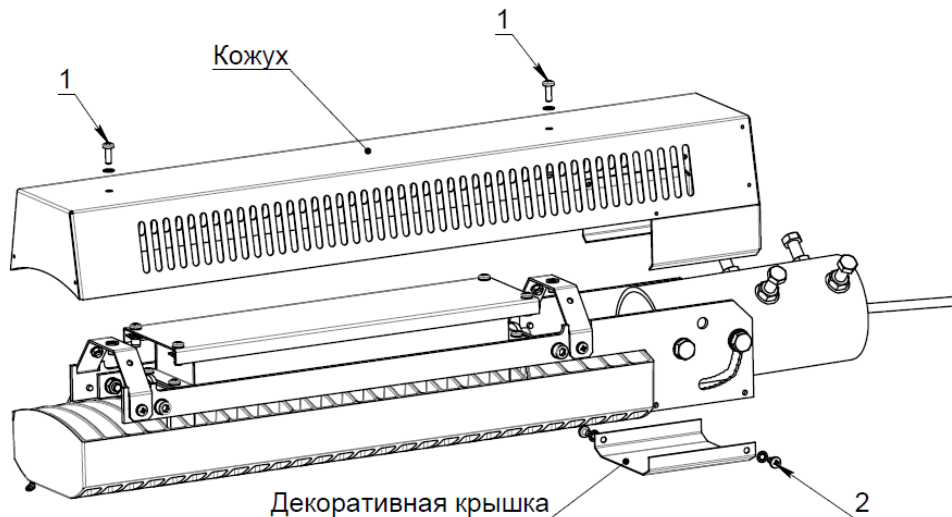
Порядок подключения и установки светильника.

Сетевые провода выведены из корпуса светильника через гермоввод и зажаты в нем. Подключать провода в соответствии с полярностью «коричневый» – фаза, «синий» – нейтраль, «желто-зеленый» – заземление.

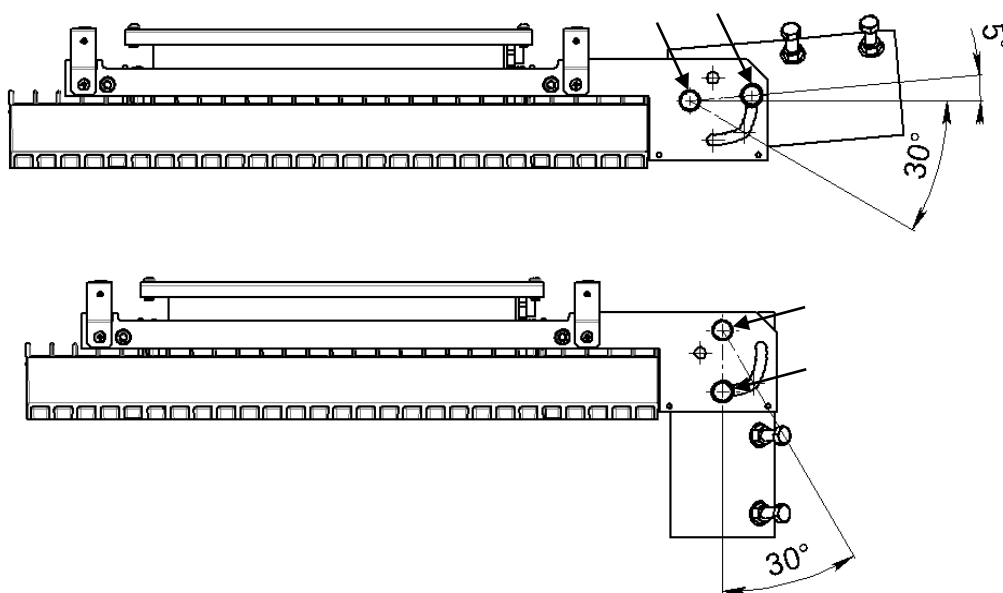


В случае необходимости регулировки кронштейна необходимо:

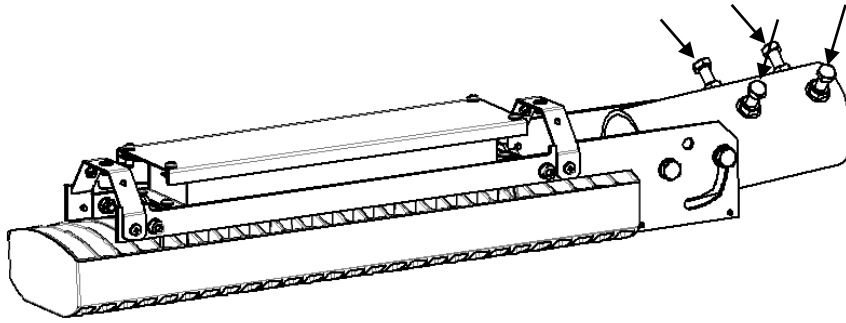
1. Открутить винты 1 крепления кожуха, снять кожух.



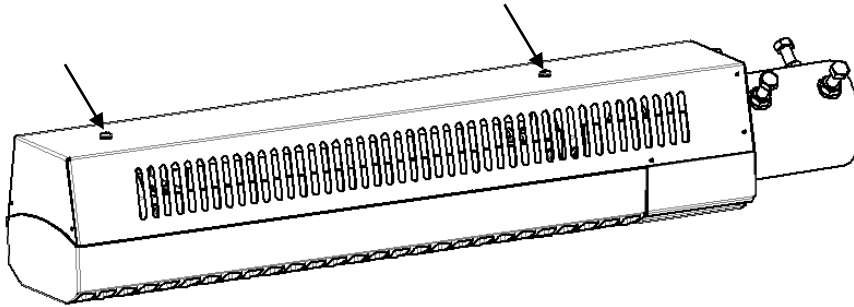
2. Выбрать нужное положение кронштейна, отрегулировать положение светильника, выставив нужный угол (шаг 5 градусов), затянуть болты (момент затяжки 9 Нм). При установке кронштейна на угол более 10 градусов от горизонтального, необходимо демонтировать декоративную крышку, открутив винты 2 (см. предыдущий рисунок).



3. При помощи четырех болтов M8x35 установить светильник на опору.



4. Установить кожух, затянув винты.



ENG

LLC "Lighting Technologies IGC"

LITTLE WILLIE LED Luminaire

MANUAL

1. Function

- 1.1. The luminaire with LED light source is suitable for lighting of streets and roads with low and medium traffic capacity, open industrial areas. The luminaire is designed to be used with mains supply voltage 230 V AC ($\pm 10\%$), 50 Hz (± 0.4 Hz).
- 1.2. The Luminaire corresponds to the safety requirements IEC 60598-2-1, EMS EN 55015.
- 1.3. Electrical protection class – I.
- 1.4. The luminaire corresponds to climatic version NF1* according to GOST 15150-69 (*lowest operating temperature -30°C , highest operating temperature $+40^{\circ}\text{C}$).
- 1.5. Luminaire corresponds to the protection class IP54 by IEC 60529.
- 1.6. The luminaire is designed to be installed in vertical or bracket support 48-60 mm in diameter.

2. Delivery Set

Luminaire, pcs.	1
Package, pcs.	1
Manual, pcs.	1

3. Safety notice

- 3.1. In case of a malfunction, immediately unplug the luminaire from mains supply.
- 3.2. Unauthorized disassembling, modification and repair is prohibited.
- 3.3. Installation and cleaning should be done only with the mains power switched off.

4. Installation and usage instruction

- 4.1. The luminaire should be used according to «Standard code of customer electrical installations».
- 4.2. Power supply cable is pulled outside luminaire's body through cable gland and fixed in it. Wires should be connected according to polarity «brown» – phase conductor, «blue» – neutral, «yellow-green» – grounding.
- 4.4. Set support adapter to required angle. Set the luminaire on the support 48-60 mm in diameter against stop and lock it with screws. Screws maximum tightening torque – 9 Nm.

5. Proof of acceptance

The luminaire meets TU3461-022-88466159-14 and are qualified for operation.

Date of manufacture

RUS Данный паспорт доступен для скачивания на сайте www.ltcompany.com в разделе «ПРОДУКЦИЯ»
ENG You are welcome to download the passport in the PRODUCT section on our web-site www.ltcompany.com
KAZ Бұл төлқұжаты сіз www.ltcompany.com сайтынан, «ӨНІМДЕР» бөлімінен жүктеп аласыз
UKR Електронна версія паспорту доступна на сайті www.ltcompany.com в розділі «ПРОДУКЦІЯ»

Controller _____

Packer _____

The luminaire has been certified.

6. Warranty

6.1 The manufacturer shall, at no additional cost to the customer, repair or replace a luminaire that has been found to be defective under normal use through no fault of the customer, subject to the installation instructions having been followed, during warranty period.

6.2 The warranty period is 36 months from the day of manufacture.

6.3. Operating period of the luminaire under normal climatic conditions subject to the installation and usage instructions having been followed is 50000 hours

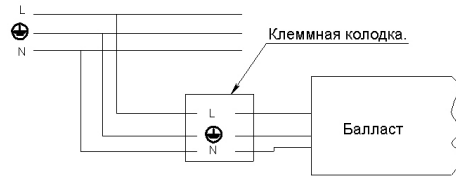
Plant address: 390010, с. Ryzan, Magistralnaya Str. bld.11-a.

Selling date _____

Store stamp _____

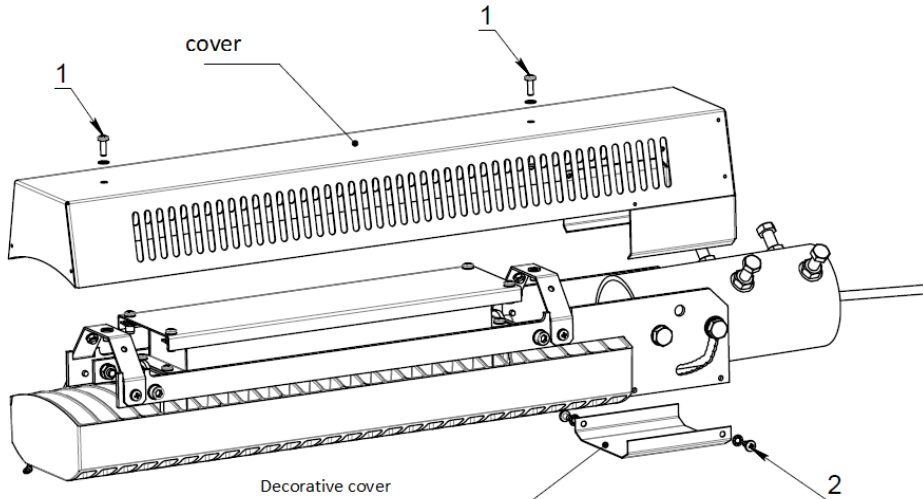
Luminaire's connection and installation order.

Power supply cable is pulled outside luminaire's body through cable gland and fixed in it. Wires should be connected according to polarity «brown» – phase conductor, «blue» – neutral, «yellow-green» – grounding.

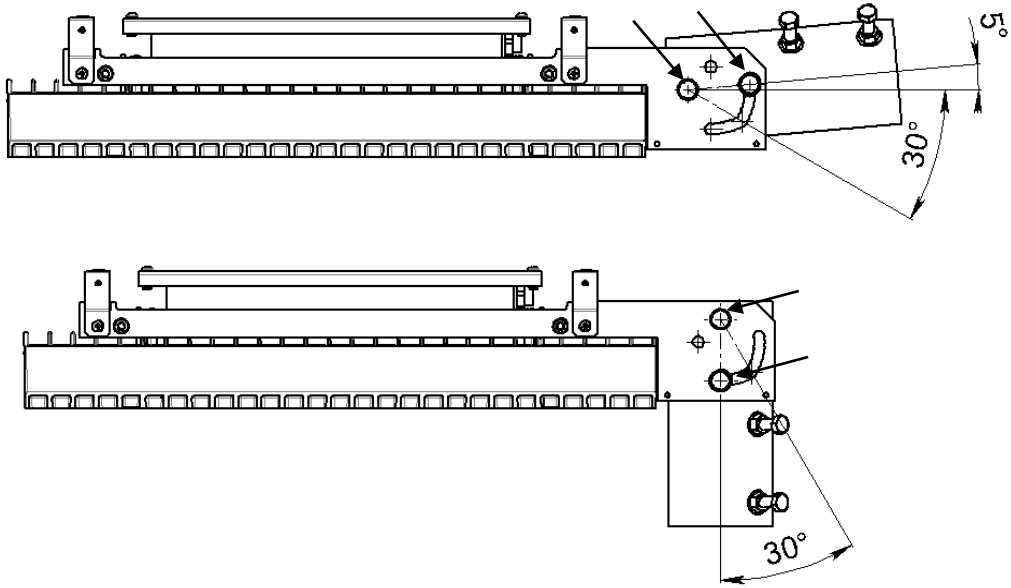


To adjust support adapter's angle:

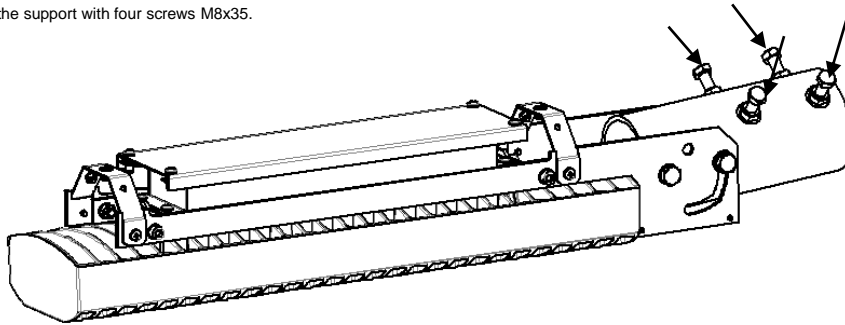
1. Remove cover screws 1, remove cover.



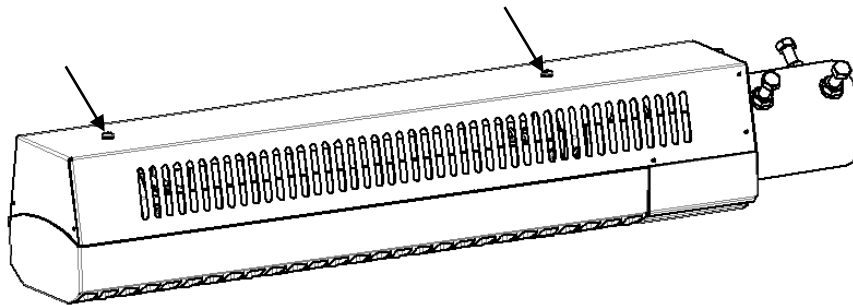
2. Choose adapter angle needed (adjusting step 5 degrees), tighten the screws (tightening torque 9 Nm). When angle exceeds 10 degrees from horizontal position, decorative cover should be removed by removing screws 2 (see previous figure).



3. Set the luminaire on the support with four screws M8x35.



4. Replace cover, tighten the screws.





ТОВ «МГК «Світлові Технології»

Світильник LITTLE WILLIE LED

ПАСПОРТ

1. Призначення

- 1.1. Світильник на напівпровідникових джерелах світла (світлодіодах), призначений для освітлення вулиць і доріг з малої та середньої пропускнуою спроможністю, відкритих виробничих майданчиків. Розрахований для роботи в мережі змінного струму 230 В ($\pm 10\%$), 50 Гц ($\pm 0,4$ Гц). Якість електроенергії повинна відповідати ГОСТ 32144-2013.
- 1.2. Світильник відповідає вимогам безпеки ТР ТС 004/2011 «Про безпеку низьковольтного обладнання», ТР ТЗ 020/2011 «Електромагнітна сумісність технічних засобів».
- 1.3. Клас захисту від ураження електричним струмом - I.
- 1.4. Світильник випускається в кліматичному виконанні УХЛ1* по ГОСТ 15150-69 (* номер найнижчого робочої температури -30°C , верхнє значення робочої температури $+40^{\circ}\text{C}$).
- 1.5. Світильник відповідає ступеню захисту IP54 по ГОСТ 14254-96.
- 1.6. Світильник призначений для установки на вертикальну або консольну опору діаметром 48-60 мм.

2. Комплект поставки

Світильник, шт.	1
Упаковка, шт.	1
Паспорт, шт.	1

3. Вимоги з техніки безпеки

- 3.1. У разі виникнення несправності необхідно відразу відключити світильник від мережі живлення.
- 3.2. Забороняється самостійно проводити розбирання, ремонт або модифікацію світильника.
- 3.3. Установку і чистку світильника проводити лише з вимкненим живленням.

4. Правила експлуатації та установка

- 4.1. Експлуатація світильника здійснюється у відповідності з «Правилами технічної експлуатації електроустановок споживачів».
- 4.2. Мережеві проводи виведені з корпусу через кабельний ввід та затиснуті в ньому. Підключати дроти відповідно до полярності «коричневий» - фаза, «синій» - нейтраль, «Жовто-зелений» - заземлення.
- 4.3. Встановити кронштейн світильника в необхідне положення. Встановити світильник кронштейном на вертикальну або консольну опору діаметром 48-60 мм та зафіксувати болтами. Максимальне зусилля затяжки болтів - 9 Нм.

5. Свідоцтво про прийняття

Світильник відповідає ТУ3461-022-88466159 та визнаний придатним до експлуатації.

Дата випуску _____

Контролер _____

Пакувальник _____

Світильник сертифікований.

6. Гарантійні обов'язки

- 6.1. Завод-виробник зобов'язується безоплатно відремонтувати чи замінити світильник, який вийшов з ладу не з вини покупця в умовах нормальної експлуатації, протягом гарантійного строку.
- 6.2. Гарантійний строк – 36 місяців з дня виготовлення світильника.
- 6.3. Термін служби світильників в нормальних кліматичних умовах при дотриманні правил монтажу та експлуатації становить 50 000 годин.

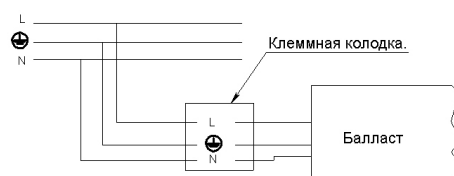
Адреса заводу-виробника: 390010, м. Рязань, вул. Магістральна буд. 11-а

Дата продажу _____

Штамп магазину _____

Порядок підключення та установки світильника.

Мережеві проводи виведені з корпусу через кабельний ввід та затиснуті в ньому. Підключати дроти відповідно до полярності «коричневий» - фаза, «синій» - нейтраль, «жовто-зелений» - заземлення.



RUS Данный паспорт доступен для скачивания на сайте www.ltcompany.com в разделе «ПРОДУКЦИЯ»

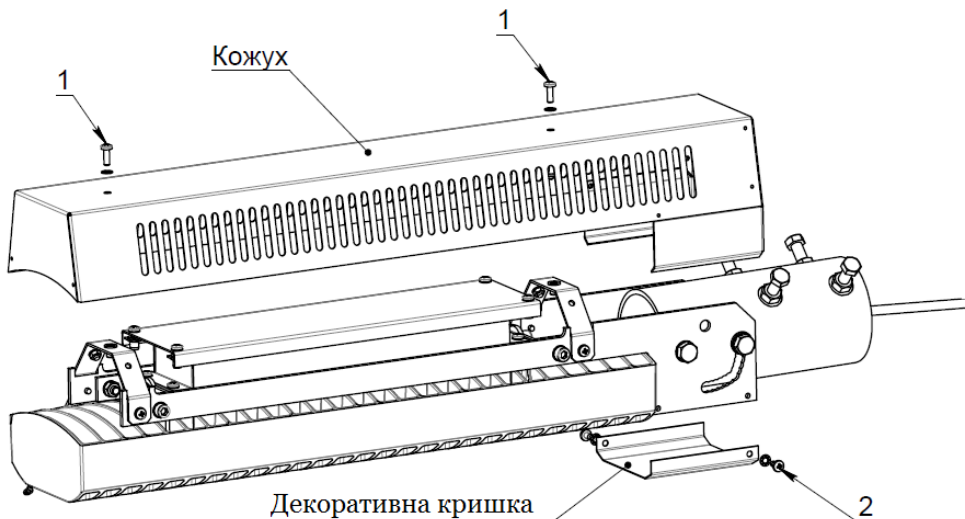
ENG You are welcome to download the passport in the PRODUCT section on our web-site www.ltcompany.com

KAZ Бұл төлқұжатты сіз www.ltcompany.com сайтынан, «ӨНІМДЕР» бөлімінен жүктеп аласыз

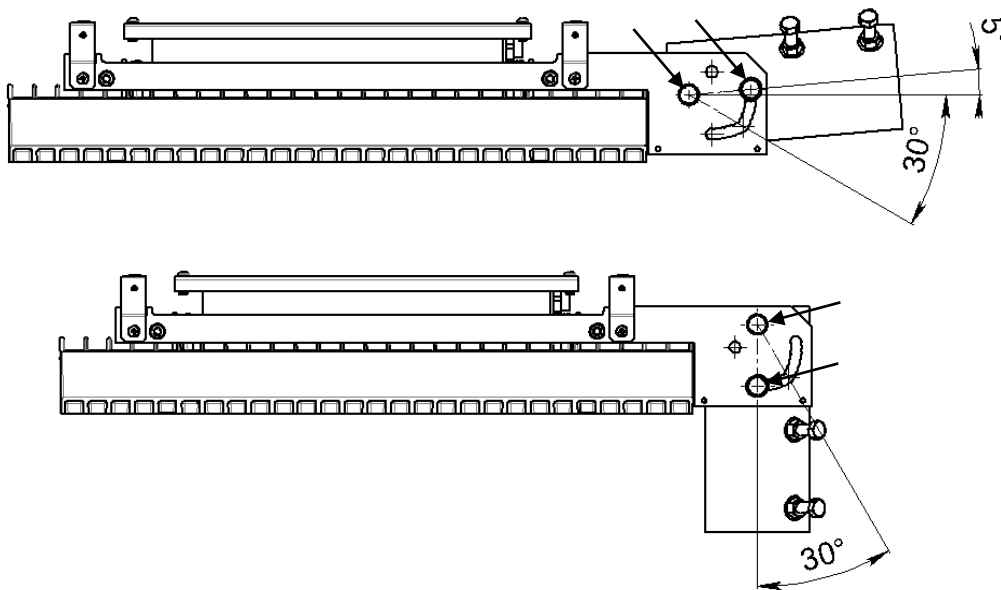
UKR Електронна версія паспорту доступна на сайті www.ltcompany.com в розділі «ПРОДУКЦІЯ»

В случае необходимости регулировки кронштейна необходимо:

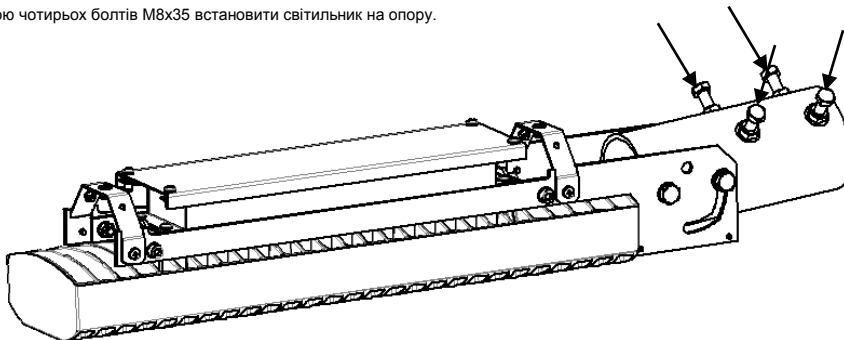
1. Відкрутити гвинти 1 кріплення кожуха, зняти кожух.



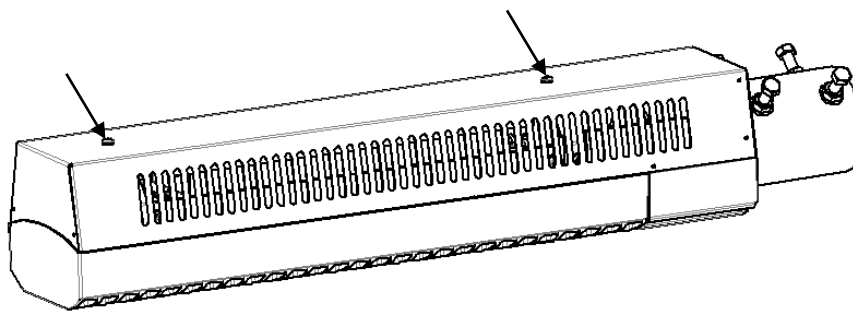
2. Вибрати потрібне положення кронштейна, відрегулювати положення світильника, виставивши потрібний кут (крок 5 градусів), затягнути болти (момент затягування 9 Нм).
При установці кронштейна на кут більше 10 градусів від горизонтального, необхідно демонтувати декоративну кришку, відкрутивши гвинти 2 (див. попередній малюнок).



3. За допомогою чотирьох болтів М8х35 встановити світильник на опору.



4. Встановити кожух, затягнувши гвинти.



ЖШҚ «КХТ «Световые технологии»

LITTLE WILLIE LED Шамшырағы

ТӨЛҚҰЖАТ

1. МАҚСАТ

- 1.1. Стационарлық шамшырақ жартылай жарық көздің(жарық диодты) қосымша жарық көзбен жабықтылып қолған, әрі бұл шамдар көшелерді және шағын және орта өткізгіштік жолдарды, ашық өндірістік алаңдарды жарықтандыру үшін арналған. 230 В ($\pm 10\%$), 50 Гц ($\pm 0,4$ Гц) ауыспалы тоқ жүйеде жарықтандыру үшін арналған. Электр қуаты МЕМСТ 32144-2013 сапасына сәйкес келу керек.
- 1.2. Шамдал TP TC 004/2011 «Төмен вольтты құрал-жабдықтың қауіпсіздігі туралы», TP TC 020/2011 «Техникалық құралдардың электромагниттік үйлесімдігі» қауіпсіздік талаптарына сәйкес келеді
- 1.3. Электрлік токпен зақымдалудан қорғану класы – I.
- 1.4. МЕМСТ 15150-69 талабына сай шығарылады (*төменгі жұмыс температурасы-30°C, жоғарғы жұмыс температурасы +40°C).
- 1.5. Шамшырақ IP54 қорғау дәрежесіне МЕМСТ 14254-96 сәйкес.
- 1.6. Шамшырақ диаметрі 48-60 мм. Тік немесе консольдық тірекке орнату үшін арналған.

2. ЖЕТКІЗІЛІМ ЖИЫНТЫҒЫ

Шамдал, дана.	1
Орам, дана	1
Төлқұжат, дана	1

3. Қауіпсіздік техникасының талаптары

- 3.1. Ақаулық туындаған жағдайда шамшырақты дереу қоректендіру желіден өшірініз.
- 3.2. Өз бетінше бөлшектеуге, жөндеуге немесе түрлендіруге тыйым салынады
- 3.3. Орнату, шамды тазалау тоқ көзінен ажыратып жасау керек.

4. Пайдалану және орнату ережесі

- 4.1. Шамшырақ «Тұтықушылардың электр қондыру ережесі» бойынша пайдаланады.
- 4.2. Желілік сымдар корпуста кабель арқылы шығарылған. Сымдарды полярдықты сақтай отырып қосыңыз, "қоңыр" – фаза, "көк" – бейтарабы қосылған, "жасыл-сары" – жерге қосу.
- 4.4. Шамшырақтың кронштейннің қажетті ережеге орнатыңыз. Шамшырақты кронштейнмен тік немесе консольды тірекке диаметрі 48-60 мм бұрандалармен бекітініз. Барынша күш-жігер болттар керуі – 9 Нм.

5. Қабылдама анықтамасы

Шамшырақ ТУ 3461-022-88466159-14 сәйкес келеді, әрі қолдануға болады.

Шығарған мерзімі

Тексеруші __

Жинақтаушы _____

Шамшырақ сертификаттандырылған.

6. Кепілдік міндеттемелер

- 6.1. Өнімді шығарушы зауыт, кепілді мерзім ішінде шамшырақ істеп шықса, тұтынушының кінәсі болмаған жағдайда, жөндеу, ауыстыру жұмыс өтеусіз жасалады.
- 6.2. Кепілдік мерзімі – 36 ай құрайды, шамшырақтың шыққан күнінен бастап.
- 6.3. Қызмет мерзімі шамдардың қалыпты климаттық жағдайларда сақталған кезде монтаждау және пайдалану қағидасын 50000 сағат құрайды

Өнім шығаратын заводтың мекенжайы: 390010, Рязань қаласы, Магистральная көшесі 11-а үй.

Сатылу уақыты

Магазиннің шөрі

RUS Данный паспорт доступен для скачивания на сайте www.ltcompany.com в разделе «ПРОДУКЦИЯ»

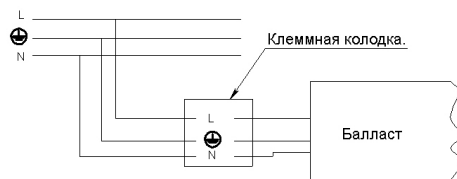
ENG You are welcome to download the passport in the PRODUCT section on our web-site www.ltcompany.com

KAZ Бұл төлқұжаты сіз www.ltcompany.com сайтынан, «ӨНІМДЕР» бөлімінен жүктеп аласыз

UKR Електронна версія паспорту доступна на сайті www.ltcompany.com в розділі «ПРОДУКЦІЯ»

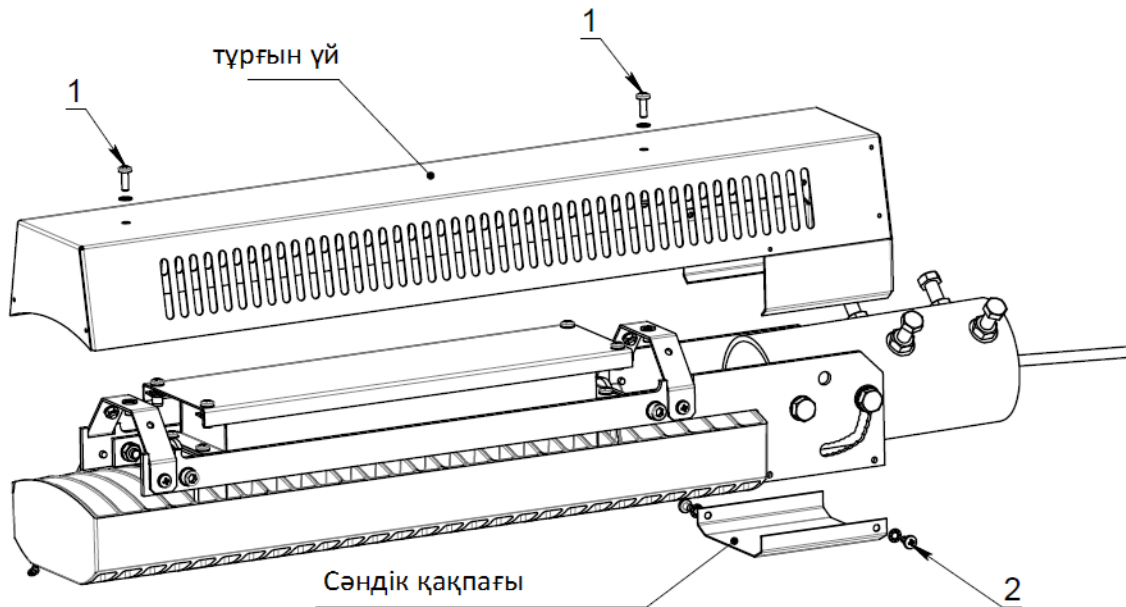
Шамшырақтың қосу тәртібі және орнатуы

Желілік сымдар корпусан кабель арқылы шығарылған. Сымдарды полярдықты сақтай отырып қосыңыз, "қоңыр" – фаза, "көк" – бейтарабы қосылған, "жасыл-сары" – жерге қосу.

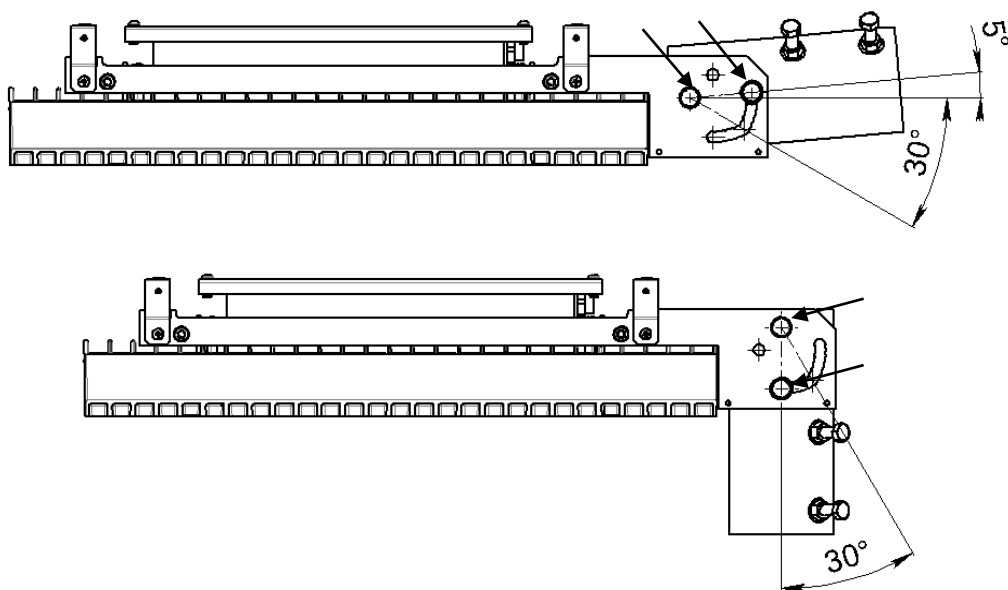


Кронштейнды реттеу кезінде :

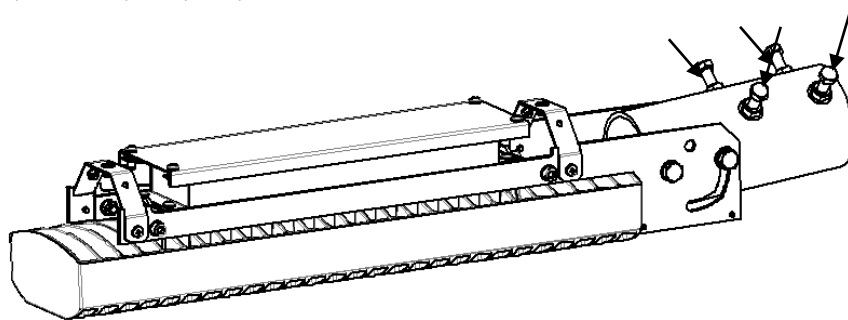
1. Бұрандаларды қаптамадан шығарып, қаптаманы алып тастаңыз.



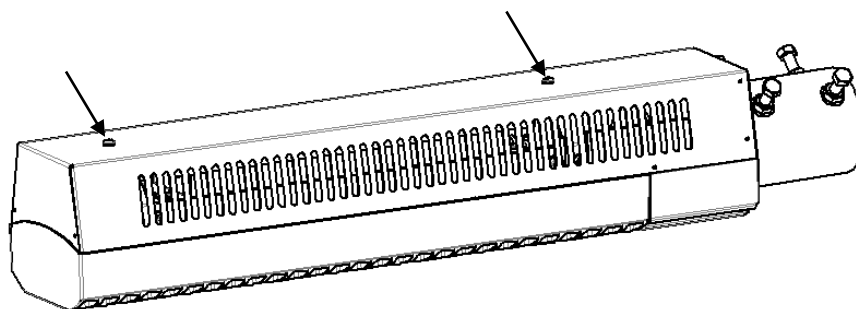
2. Кронштейннің қажетті ережесін таңдаңыз, шамшырақтың қажетті бұрышын таңдаңыз (қадам 5 градус), барынша боллтарды тартыңыз (кезінде керу 9 Нм). Бұрышы 10 градустан артық орнатқан кезде, сәндік қақпағын 2 бұрандаларды бұрып қайта орнату керек. (алдыңғы-сурет қараңыз).



3. Төрт M8x35 болттар арқылы шамшырақты тірекке орнатыңыз.



4. Бұрандаларды бұрал қаптаманы орнатыңыз.



RUS

Артикул	Номинальная мощность, Вт	Цветовая температура, К	Индекс цветопередачи, Ra	Коэффициент мощности	Тип КСС	Световой поток, люмен, не менее	Габаритные размеры, мм,	Количество светодиодных модулей и диодов, шт.	Масса, кг, не более	Климатическое исполнение и категория размещения ГОСТ 15150-69	Степень защиты от воздействия окружающей среды IP	Класс защиты от поражения электрическим током	Технические условия
LITTLE WILLIE LED 70 W 5000K	71±5%	5000	>70	>0,98	Широкая боковая	7000±5%	645x110x112	32	7	УХЛ1*	54	I	ТУ 3461-022-88466159-14
LITTLE WILLIE LED 100 W 5000K	102±5%	5000	>70	>0,98	Широкая боковая	10400±5%	645x110x112	32	7	УХЛ1*	54	I	ТУ 3461-022-88466159-14

* -30 °C +40 °C

ENG

Model name	Rated power, W, at least	CCT, K	CRI, Ra	Power factor	Light distribution type	Luminous flux, lm, not less	Size, mm, AxBxC	LED amount, pcs	Weight, kg, no more	Climatic version	IP protection class	Electrical protection class	Specification
LITTLE WILLIE LED 70 W 5000K	71±5%	5000	>70	>0,98	Wide	7000±5%	645x110x112	32	7	NF1*	54	I	TU3461-022-88466159-14
LITTLE WILLIE LED 100 W 5000K	102±5%	5000	>70	>0,98	Wide	10400±5%	645x110x112	32	7	NF1*	54	I	TU3461-022-88466159-14

* -30 °C +40 °C

UKR

Артикул	Номинальна потужність, Вт	Кольорова температура, К	Індекс кольоропередачі, Ra	Коефіцієнт потужності	Тип КСС	Світловий потік, люмен, не менше	Габаритні розміри, мм,	Кількість світлодіодних модулів та діодів, шт.	Маса, кг, не більше	Кліматичне виконання та категорія розміщення ГОСТ 15150-69	Ступінь захисту від впливу навколишнього середовища IP	Клас захисту від ураження електричним струмом	Технічні умови
LITTLE WILLIE LED 70 W 5000K	71±5%	5000	>70	>0,98	Широкая боковая	7000±5%	645x110x112	32	7	УХЛ1*	54	I	ТУ 3461-022-88466159-14
LITTLE WILLIE LED 100 W 5000K	102±5%	5000	>70	>0,98	Широкая боковая	10400±5%	645x110x112	32	7	УХЛ1*	54	I	ТУ 3461-022-88466159-14

* -30 °C +40 °C

 RUS Данный паспорт доступен для скачивания на сайте www.ltcompany.com в разделе «ПРОДУКЦИЯ»

 ENG You are welcome to download the passport in the PRODUCT section on our web-site www.ltcompany.com

 KAZ Бул төлқұжаты сіз www.ltcompany.com сайтынан, «ӨНІМДЕР» бөлімінен жүктеп аласыз

 UKR Електронна версія паспорту доступна на сайті www.ltcompany.com в розділі «ПРОДУКЦІЯ»



Артикул	Номиналды қуаты , Вт	Түс температурасы , К	Түс беру индексі, Ra	Қуат коэффициенті	КСС түрі	Жарық ағыны , лм, кем емес	Габариттері , ДхВ, мм	Жарықдиодты модульдердің және диодтардың саны	Массасы, кг, артық емес	Климаттық орындалуына және орналастыру санаты МЕМСТ 15150-69	ІР ортаның ықпалынан қорғау қоршаған дәрежесі	электр тогымен зақымданудан қорғау сыныбы	Техникалық шарттар
LITTLE WILLIE LED 70 W 5000K	71±5%	5000	>70	>0,98	Кең бүйір	7000±5%	645x110x112	32	7	УХЛ1*	54	I	ТУ 3461-022-88466159-14
LITTLE WILLIE LED 70 W 5000K	102±5%	5000	>70	>0,98	Кең бүйір	10400±5%	645x110x112	32	7	УХЛ1*	54	I	ТУ 3461-022-88466159-14

* -30 °+40 °

RUS Данный паспорт доступен для скачивания на сайте www.ltcompany.com в разделе «ПРОДУКЦИЯ»
ENG You are welcome to download the passport in the PRODUCT section on our web-site www.ltcompany.com
KAZ Бұл төлқұжаты сіз www.ltcompany.com сайтынан, «ӨНІМДЕР» бөлімінен жүктеп аласыз
UKR Електронна версія паспорту доступна на сайті www.ltcompany.com в розділі «ПРОДУКЦІЯ»