



ООО «МГК «Световые Технологии»

Светильник встраиваемый с рассеивающей решеткой

ПАСПОРТ

1. Назначение

- 1.1. Светильник встраиваемый предназначен для общего освещения административно-общественных и производственных помещений и рассчитан для работы в сети переменного тока 220 В (±10%), 50 Гц (±0,4 Гц). Качество электроэнергии должно соответствовать ГОСТ 32144-2013.
- 1.2. Светильник соответствует требованиям безопасности ТР ТС 004/2011 «О безопасности низковольтного оборудования», ТР ТС 020/2011 «Электромагнитная совместимость технических средств».
- 1.3. Светильник может быть установлен в нишу из нормально воспламеняемого материала.
- 1.4. Класс защиты от поражения электрическим током – I.
- 1.5. Климатическое исполнение и категория размещения – УХЛ4.
- 1.6. Степень защиты от воздействия окружающей среды – IP20.

2. Комплект поставки

Светильник (без лампы), шт.	1
Стартеры, шт.	по числу ламп
Упаковка, шт.	1
Паспорт, шт.	1

3. Требования по технике безопасности

- 3.1. Установку, чистку светильника и замену компонент (ламп) производить только при отключенном питании.
- 3.2. Согласно правилам по производству работ по устройству подвесных потолков типа Армстронг крепление светильников к перекрытию должно выполняться на отдельных подвесках, не связанных с подвесками крепления подвесных потолков

4. Правила эксплуатации и установка

Светильник SNC устанавливается в подшивной потолок из гипсокартона. Светильники AL и AL.ARS – в реечные потолки. Светильник AST и PTF/R3(4)х14/620/ – в ячейку подвесного потолка типа «Армстронг». Остальные светильники могут быть установлены как в ячеистые, так и в подшивные потолки (ALM/R155- ещё и в Грильято с модулем 600х600 и планкой шириной 10 мм).

- 4.1. Эксплуатация светильника производится в соответствии с "Правилами технической эксплуатации электроустановок потребителей".
- 4.2. С распакованного светильника снять решетку, провести сетевые провода через отверстие в корпусе, корпус установить в потолочной нише. Для светильников SNC выносная пускорегулирующая аппаратура должна располагаться на расстоянии не менее 300 мм от корпуса.
- 4.3. Подключить провода к клеммной колодке в соответствии с указанной полярностью.
- 4.4. При использовании регулируемого ЭПРА, управляющие провода подключаются строго с соблюдением полярности, указанной в маркировке (см. рис. 11).
- 4.5. Вставить лампу (лампы).
- 4.6. Закрепить решетку, защелкнув ее в корпусе с помощью пружин.
- 4.7. Загрязненную решетку очищать мягкой ветошью, смоченной в слабом мыльном растворе.
- 4.8. *Внимание! Радужный эффект на поверхности решетки в светильниках типа PRBLUX при использовании люминесцентных ламп с «трехполосным» люминофором (люминесцентные лампы с улучшенной цветопередачей) не является производственным браком.*

5. Свидетельство о приемке

Светильник соответствует ТУ и признан годным к эксплуатации.

Дата выпуска _____

Контролер _____

Упаковщик _____

Светильник сертифицирован.

6. Гарантийные обязательства

- 6.1. Завод – изготовитель обязуется безвозмездно отремонтировать или заменить светильник, вышедший из строя не по вине покупателя в условиях нормальной эксплуатации, в течение гарантийного срока.
- 6.2. Гарантийный срок – 36 месяцев со дня изготовления светильника.
- 6.3. Срок службы светильников в нормальных климатических условиях при соблюдении правил монтажа и эксплуатации составляет:
 - 8 лет – для светильников, корпус и/или оптическая часть (рассеиватель) которых изготовлены из полимерных материалов;

22.12.2015

- 10 лет – для остальных светильников.
- 6.4. Выход из строя люминесцентных ламп и стартеров браком не является.

Адрес завода-изготовителя: 390010, г. Рязань, ул. Магистральная д.11-а.

Дата продажи _____

Штамп магазина _____



ООО "MGK "Light Technology"
Integrated light with diffusing louver
CERTIFICATE

1. Application

- 1.1. The integrated light is designed for general illumination of office, public and industrial rooms. It is powered from AC mains 220 V (±10%), 50 Hz (±0.4 Hz). Power quality shall comply with GOST 32144-2013.
- 1.2. The lighting fixture corresponds to the requirements of technical regulations of the Customs Union 004/2011 "On safety of low voltage equipment", technical regulations of the Customs Union 020/2011 "Electromagnetic capability of technical means".
- 1.3. The light may be installed in recess made of material of normal flammability
- 1.4. Class of protection against electric shock: I.
- 1.5. Climatic configuration and location category: UKhL4.
- 1.6. Degree of protection: IP20.

2. Delivery set

Light without lamps (pcs)	1
Starters (pcs) (the same as the number of lamps)	
Package (pcs)	1
Certificate (pcs)	1

3. Safety

- 3.1. Never install, clean and replace light components (lamps), if power is ON.
- 3.2. In accordance with the rules of Armstrong suspended ceilings installation, lamps shall be fixed at the beam by means of separate suspensions, not connected with the suspensions of the ceiling fixture.

4. Operation and installation

SNC light is installed in plaster board ceiling. AL and AL.ARS are installed in strip ceilings. AST and PTF/R3(4)x14/620/ lights are installed in the cell of Armstrong suspended ceiling. Other lights can be installed both in cellular and suspended ceilings (ALM/R155 can be also installed in Griliato ceiling with 600x600 cell and 10 mm width plank).

- 4.1. Operate the light under Electric Device Operation and Maintenance Guidelines.
- 4.2. Remove the louver from the unpacked light, insert power wires through the hole in the housing and install the housing in the ceiling recess. Remote control gear of SNC lights must be installed at least at 300 mm away from the housing.
- 4.3. Connect wires to the terminal block according to specified polarity.
- 4.4. If adjustable ECG is used, connect control wires according to polarity specified by code only (refer to fig. 1).
- 4.5. Install lamp(s).
- 4.6. Fix the louver in the housing by spring clips.
- 4.7. Clean the louver with soft cloth wetted with mild soap solution.
- 4.8. *Caution! Rainbow effect on louver surface at PRBLUX lights using fluorescent lamps with 3-band luminophor for better color reproduction is not a production defect.*

5. Acceptance

The light complies with the Specification and is admitted serviceable.

Manufacturing date: _____

QA inspector: _____

Packed by: _____

The light is certified.

6. Warranty

- 6.1. The Manufacturer undertakes to repair or replace the faulty light within the warranty period free of charge, if such fault is not caused by the Customer, and the light operated in normal conditions.
- 6.2. Warranty period: 36 months as of the manufacturing date.
- 6.3. Service life of lights in normal climate subject to compliance with installation and operation requirements:
- 8 years for lights with housing and/or lens made of polymeric materials

RUS Данный паспорт доступен для скачивания на сайте www.ltcompany.com в разделе «ПРОДУКЦИЯ»
 ENG You are welcome to download the passport in the PRODUCT section on our web-site www.ltcompany.com
 KAZ Бул төлқұжаты сіз www.ltcompany.com сайтынан, «ӨНІМДЕР» бөлімінен жүктеп аласыз
 BLR Дадзены пашпарт даступны для запампоўкі на сайце www.ltcompany.com ў раздзеле «ПРАДУКЦЫЯ»
 UKR Электронна версія паспорту доступна на сайті www.ltcompany.com в розділі «ПРОДУКЦІЯ»

- 10 years for other lights.

6.4. Failure of the fluorescent lamps and the starters shall not be considered as a defect.

Manufacturer address: Maguistralnaya Street 11-a, Ryasan, 390010, Russia

Date of sale: _____

Shop stamp



«Жарық Технологиялары» СК» ЖШҚ

Шашыратқыш торы бар ішіне құралатын шырақ

ҚҰЖАТЫ

1. Міндеті

- 1.1. Өкімшілік-қоғамдық және өндірістік ғимараттарды жарықтандыратын, 220 В (±10%), 50 Гц (±0,4 Гц) ауыспалы ток желісінен жұмыс істеуге арналған құрастыру шырағы. Электр қуаты сапасы МЕМСТ 32144-2013 стандартына сәйкес болу қажет.
- 1.2. Шамдал TP TC 004/2011 «Төмен вольтты құрал-жабдықтың қауіпсіздігі туралы», TP TC 020/2011 «Техникалық құралдардың электромагниттік үйлесімдігі» қауіпсіздік талаптарына сәйкес келеді.
- 1.3. Шырақты жанғыштығы орташа материалдың ұяшығына орнатуға болады.
- 1.4. Электр қуатынан зақымданудан қорғау тобы – I.
- 1.5. Климаттық орындау және орнату категориясы – ҚСК4.
- 1.6. Сыртқы ортаның әсерінен қорғау деңгейі – IP20.

2. Жеткізілім жинақтамасы

Шырақ (шамсыз), дана.	1
Стартерлер, дана. Шам санына тең	
Бума, дана.	1
Құжаты, дана.	1

3. Қауіпсіздік техникаға талаптар

- 3.1. Шырақтың орнатуын, тазалауын, компоненттерді (шамдарды) ауыстыру жұмыстарын тек қуат көзі өшірілген кезде жасау.
- 3.2. Армстронг сипатты аспалы төбелерді орнату жұмыстарын өндіру жөніндегі ережелерге сәйкес шамшырақтарды жабынға бекіту аспалы төбелерді бекітудің ілмектеріне байланысты бөлек ілмектерде орындалу керек.

4. Пайдалану және орнату ережелері

SNC шырағы гипсокартоннан жасалған жалғанған төбеге орнатылады. AL және AL.ARS шырақтары – рейкалы төбеге. AST және PTF/R3(4)х14/620/ – «Армстронг» тәрізді аспалы төбеге. Қалған шырақтар ұяшықты секілді жалғанған төбеге де орнатылады (ALM/R155- 600х600 модульді және платасының ені 10 мм болатын Грильято тәрізді төбеге де орнатылса болады).

- 4.1. Шырақтың пайдалану жұмыстары «Тұтынушылар тарапынан электр құндырғыны техникалық пайдалану ережелерімен» сәйкес өткізіледі.
- 4.2. Бумасы шешілген шырақтың торын шешіп, тұрқысындағы тесіктен желілік сымдарды өткізу, тұрқыны төбелік ұяшықта орнату. SNC шырақтары үшін шығарғыш іске қосуды реттейтін аппаратура мен тұрқының ара қашықтығы 300 мм кем болмау керек.
- 4.3. Көрсетілген кереғарлыққа сәйкес сымдарды клеммалық қалыпқа қосу.
- 4.4. Реттеуіш ЭТҚА қолданатын жағдайда, бас сымдар таңбада көрсетілген кереғарлықты дәлме дәл сақтап қосылады (Сурет 11).
- 4.5. Шамды (шамдарды) қосу.
- 4.6. Серіппелерді сарт еткізіп жауып торды бекіту.
- 4.7. Ластанған торды сұйық сабынды ертіндіге батырылған жұмсақ шүберекпен сүрту қажет.
- 4.8. *Назар аударыңыз! PRBLUX шырақтардағы тордың үстіндегі кемпірқосақ әсері «ұшысыздықты» люминоформмен нұршамды (түсжеткізуі жетілдірілген нұршам) қолданған жағдайда өндірістік ақау болып саналмайды.*

5. Қабылдау туралы куәлік

Шырақ ТУ 3461-009-44919750-06–ға сәйкес және қолдануға жарамды болып табылды

Шығару күні

Бақылаушы _____

Ораушы _____

Шырақ сертификатталған

6. Кепілдікті міндеттеме

- 6.1. Өндіруші-зауыт қалыпты қолдану жағдайда және сатып алушының кесірісіз істен шыққан шырақтарды кепілдік мерзімінде ақысыз жөндеуге немесе ауыстыруға міндетті..
- 6.2. Кепілдік мерзімі – шырақты шығарған күнінен бастап 36 ай.
- 6.3. Қалыпты климаттық жағдайда, сонымен қатар орнату, қолдану ережелері сақталса, шырақтардың қызмет мерзімі:
 - 8 жыл – тұрқысы және/немесе оптикалық бөлігі (шағылдырғышы) полимерден жасалған шырақтар үшін;

RUS Данный паспорт доступен для скачивания на сайте www.ltcompany.com в разделе «ПРОДУКЦИЯ»
ENG You are welcome to download the passport in the PRODUCT section on our web-site www.ltcompany.com
KAZ Бұл төлқұжаты сіз www.ltcompany.com сайтынан, «ӨНІМДЕР» бөлімінен жүктеп аласыз
BLR Дадзены пашпарт даступны для запампоўкі на сайце www.ltcompany.com ў раздзеле «ПРАДУКЦЫЯ»
UKR Электронна версія паспорту доступна на сайті www.ltcompany.com в розділі «ПРОДУКЦІЯ»

- 10 жыл – басқа шырақтар үшін.

6.4. Нұршамның немесе стартердің істен шығуы ақау деп саналмайды.

Өндіруші-зауыттың мекен-жайы : 390010, Рязань қаласы, Магистральная көш. 11-а.

Сатылған күні _____

Дүкен мөртаңбасы



ТАА «МГК «Светлавия Тэхнологіі»

Свяцільнік убудуоуаемы з рассейваючай рашоткай

ПАШПАРТ

1. Прызначэнне

1.1. Свяцільнік убудуоуаемы для столі «Grillato» прызначаны для агульнага асвятлення адміністрацыйна-грамадскіх і вытворчых будынкаў і разлічаны для работы ў сетках пераменнага току 220 В ($\pm 10\%$), 50 Гц ($\pm 0,4$ Гц). Якасць электраэнергіі павінна адпавядаць дзяржаўнаму стандарту ГОСТ 32144-2013.

1.2. Свяцільнік адпавядае патрабаванням бяспекі ТР ТС 004/2011 «Пра бяспеку нізкавольнага абсталявання», ТР ТС 020/2011 «Электрамагнітная сумяшчальнасць тэхнічных сродкаў».

1.3. Свяцільнік можа быць устаноўлены ў нішу з нармальна запальваемага матэрыяла.

1.4. Клас аховы ад паражэння электрычным токам – I.

1.5. Кліматычнае выкананне і катэгорыя размяшчэння - УХЛ4.

1.6. Ступень аховы ад уздзеяння навакольнага асяроддзя – IP20.

2. Камплект пастаўкі

Свяцільнік (без лямп), шт.	1
Стартэры, шт. па колькасці лямп	
Упакоўка, шт.	1
Пашпарт, шт.	1

3. Патрабаванні па тэхніцы бяспекі

3.1. Устаноўку, чыстку свяцільніка і замену кампанент (лямп) праводзіць толькі пры адключаным сілкаванні.

3.2. Згодна з правіламі па вытворчасці работ па прыладзе падвесных столяў тыпа Армстранг мацаванне свяцільніка да перакрыцця павінна выконвацца на асобных падвесках, не звязаных з падвескамі мацавання падвесных столяў.

4. Правілы эксплуатацыі і ўстаноўка

Свяцільнік SNC устанавіваецца ў падшыўную столі з гіпсакардону. Свяцільнікі AL і ALARS – у рэчныя столі. Свяцільнік AST і PTF/R3(4)x14/620/ – у ячэйку падвясной столі тыпу «Армстранг». Астатнія свяцільнікі могуць быць устаноўлены як у ячэйкі, так і ў падшыўныя столі (ALM/R155- яшчэ і ў Грыльята з модулем 600x600 і планкай шырынёй 10 мм).

4.1. Эксплуатацыя свяцільніка ажыццяўляецца ў адпаведнасці з "Правіламі тэхнічнай эксплуатацыі электраўстановак карыстальніка".

4.2. З распакаванага свяцільніка зняць рашотку, правесці сеткавыя правады праз адтуліну ў корпусе, корпус устанавіць у столівай нішы. Для свяцільнікаў SNC вынасна пускарэгулюючая апаратура павінна размяшчацца на адлегласці не менш за 300 мм ад корпуса.

4.3. Падключыць правады да клемнай калодкі ў адпаведнасці з указанай палярнасцю.

4.4. Пры выкарыстанні рэгулюемага ЭПРА, кіруючыя правады падключаюцца строга з захаваннем палярнасці, указанай у маркіроўцы (гл. мал. 11).

4.5. Устаіць лямпу (лямпы).

4.6. Замацаваць рашотку, закрышы яе ў корпусе з дапамогай спружын.

4.7. Забруджаную рашотку чысціць мяккім рыззём, змочаным у слабым мыльным раствору.

4.8. *Увага! Вясклавы эффект на паверхні рашоткі ў свяцільніках тыпу PRBLUX пры выкарыстанні люмінесцэнтных лямп з «трохпалосным» люмінафорам (люмінесцэнтныя лямпы з палішанай перадачай колеру) не з'яўляецца вытворчым бракам.*

5. Пасведчанне аб прыёмцы

Свяцільнік адпавядае ТУ і прызнаны годным да эксплуатацыі.

Дата выпуска _____

Кантралёр _____

Упакоўшчык _____

Свяцільнік сертыфікаваны.

6. Гарантыйныя абавязальствы

6.1. Завод – вытворца абавязуецца бясплатна адрамантаваць ці замяніць свяцільнік, які выйшаў са строку па віне пакупніка ва ўмовах нармальнай эксплуатацыі, на працягу гарантыйнага тэрміну.

6.2. Гарантыйны тэрмін – 36 месяцаў з дня вырабу свяцільніка.

6.3. Тэрмін службы свяцільніка ў нармальных кліматычных умовах пры захаванні правілаў мантажу і эксплуатацыі складае:

- 8 гадоў -- для свяцільнікаў, корпус і/ці аптычная частка (рассейвацель) якіх выраблены з палімерных матэрыялаў;

RUS Данный паспорт доступен для скачивания на сайте www.ltcompany.com в разделе «ПРОДУКЦИЯ»

ENG You are welcome to download the passport in the PRODUCT section on our web-site www.ltcompany.com

KAZ Бул төлқұжаты сіз www.ltcompany.com сайтынан, «ӨНІМДЕР» бөлімінен жүктеп аласыз

BLR Дадзены пашпарт даступны для запампоўкі на сайце www.ltcompany.com ў раздзеле «ПРАДУКЦЫЯ»

UKR Электронна версія паспорту доступна на сайті www.ltcompany.com в розділі «ПРОДУКЦІЯ»

- 10 гадоу -- для астатніх святцільнікаў.
- 6.4. Выхад са строю люмінесцэнтных ламп і стартараў бракам не з'яўляецца.
- Адрас заводу-вытворцы: 390010, г. Рязань, вул. Магістральная д.11-а.

Дата продажу _____

Штамп крамы _____



ТОВ «ТК «Світлові Технології»

Світільник вмонтований з розсіючою решіткою

ПАСПОРТ

1. Призначення

- 1.1. Світільник вмонтований призначений для загального освітлення адміністративно-громадських та виробничих приміщень і розрахований на роботу в мережі змінного струму 220 В ($\pm 10\%$), 50 Гц ($\pm 0,4$ Гц). Якість електроенергії повинна відповідати ДСТУ 32144-2013.
- 1.2. Світільник відповідає вимогам безпеки ТР ТС 004/2011 «Про безпеку низьковольтного обладнання», ТР ТС 020/2011 «Електромагнітна сумісність технічних засобів».
- 1.3. Світільник може бути вмонтований у нішу конструкції, яка виготовлена з нормально займистого матеріалу.
- 1.4. Клас захисту від ураження електричним струмом – I.
- 1.5. Кліматичне виконання і категорія розміщення – УХЛ 4.
- 1.6. Ступінь захисту від впливу навколишнього середовища IP20.

2. Комплект поставки

Світільник (без ламп), шт.	1
Стартери, шт. по кількості ламп	
Упаковка, шт.	1
Паспорт, шт.	1

3. Вимоги з техніки безпеки

- 3.1. Установку, чистку світільника та заміну компонентів (ламп, стартерів тощо) виконувати лише при відключеному живленні.
- 3.2. Згідно з правилами з проведення робіт по встановленню підвісних стель типу Армстронг, кріплення світільників до перекриття повинно здійснюватись на окремих підвісках, котрі не зв'язані з підвісками кріплення підвісних стель.

4. Правила експлуатації та установка

- Світільник SNC встановлюється в підшивну стелю з гіпсокартону. Світільники AL та AL.ARS встановлюються в рейковій стелі. Світільники AST та PTF/R3(4)x14/620/ – в нішу підвісної стелі типу «Армстронг». Решта світільників можна вмонтовувати як в підвісні, так і в підшивні стелі. (ALM/R155- а також у Гріліато з модулем 600x600 і планкою шириною 10мм).
- 4.1. Експлуатація світільника здійснюється у відповідності до «Правил технічної експлуатації електроустановок споживачів».
 - 4.2. З розпакованого світільника зняти решітку, завести мережеві проводи через отвір в корпусі, корпус встановити в стельовій ніші. Для світільників SNC виносна пускорегулююча апаратура повинна розташовуватись на відстані не менше 300 мм від корпусу.
 - 4.3. Під'єднати проводи до клемної колодки у відповідності до зазначеної полярності.
 - 4.4. При використанні регульованого ЕПРА, керуючі проводи підключаються строго з дотриманням полярності, зазначеної в маркуванні (див. рис. 11).
 - 4.5. Вставити лампу (лампи).
 - 4.6. Закріпити решітку в корпусі світільника за допомогою пружин.
 - 4.7. Забруднену решітку протирати м'якою тканиною, змоченою у слабкому мильному розчині.
 - 4.8. *Увага! Райдужний ефект на поверхні решітки у світільниках типу PRBLUX при використанні люмінесцентних ламп з «триполосним» люмінофором (люмінесцентні лампи із покращеною кольоропередачею) не є виробничим дефектом*

5. Свідоцтво про приймання

Світільник відповідає ТУ і визнаний придатним до експлуатації.

Дата виготовлення _____

Контролер _____

Пакувальник _____

Світільник сертифікований _____

6. Гарантійні зобов'язання

- 6.1. Завод – виробник зобов'язується безкоштовно відремонтувати або замінити світільник, що вийшов з ладу не з вини споживача за умов нормальної експлуатації протягом гарантійного терміну.
- 6.2. Гарантійний термін – 36 місяців з дня виготовлення світільника.
- 6.3. Термін служби світільників в нормальних кліматичних умовах при дотриманні правил монтажу та експлуатації складає:
 - 8 років – для світільників, корпус та/або оптична частина (розсіювач) котрих виготовлений з полімерних матеріалів;
 - 10 років – для решти світільників.

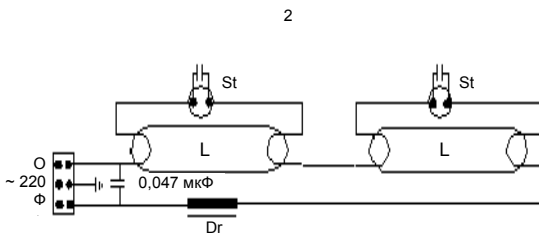
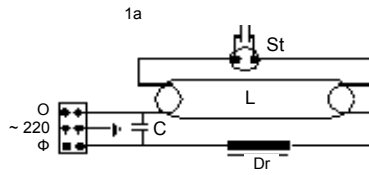
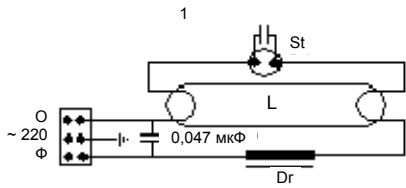
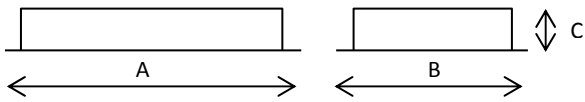
RUS Данный паспорт доступен для скачивания на сайте www.ltcompany.com в разделе «ПРОДУКЦИЯ»
ENG You are welcome to download the passport in the PRODUCT section on our web-site www.ltcompany.com
KAZ Бул телқужаты сіз www.ltcompany.com сайтнан, «ӨНІМДЕР» бөлімінен жүктеп аласыз
BLR Дадзены пашпарт даступны для запампоўкі на сайце www.ltcompany.com ў раздзеле «ПРАДУКЦЫЯ»
UKR Электронна версія паспорту доступна на сайті www.ltcompany.com в розділі «ПРОДУКЦІЯ»

6.4. Вихід з ладу ламп і стартерів браком світильника не вважається.

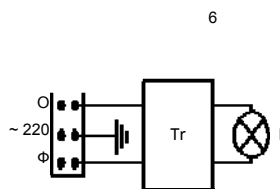
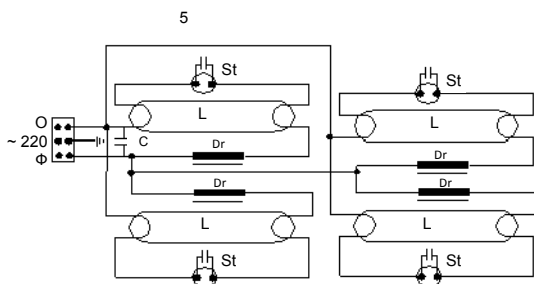
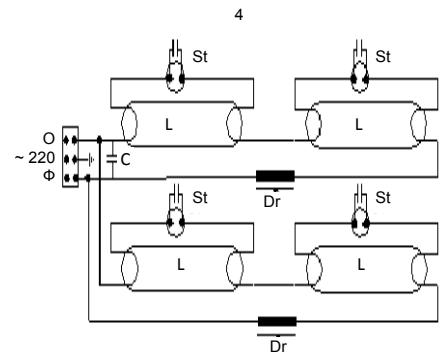
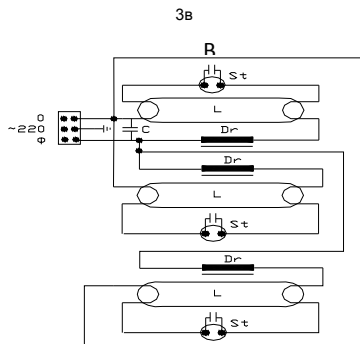
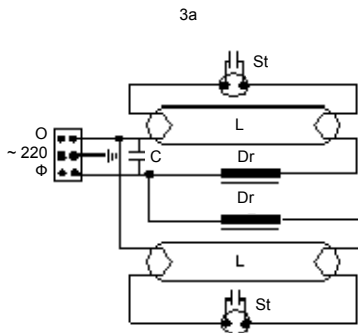
Адреса заводу-виробника: 390010, м. Рязань, вул. Магістральна буд.11-а.

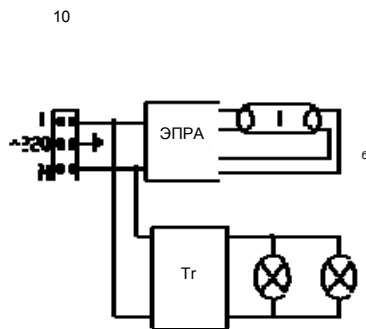
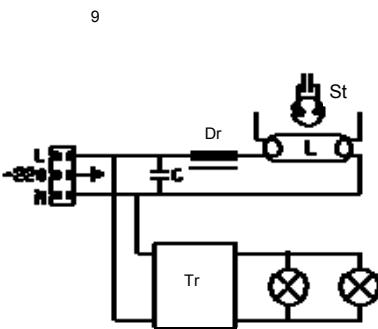
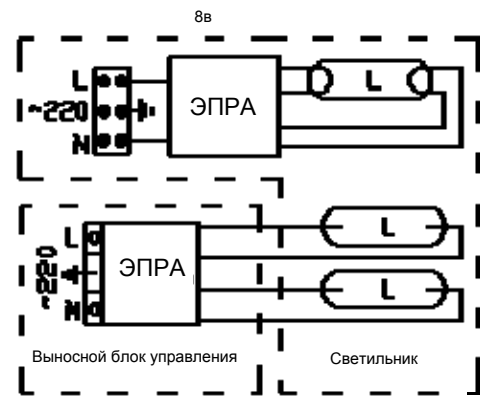
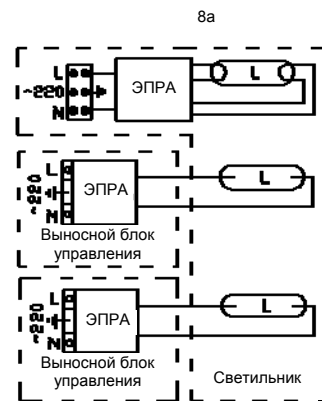
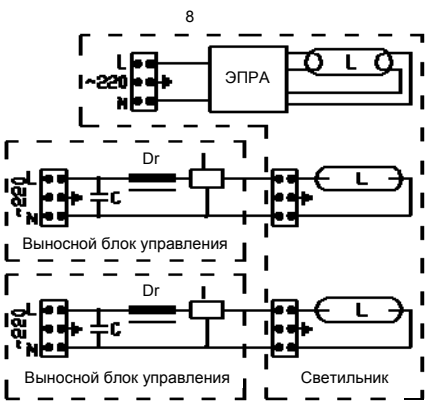
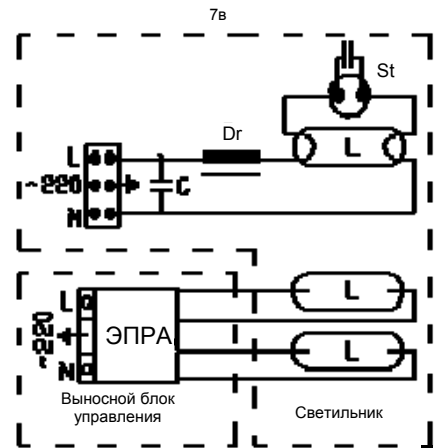
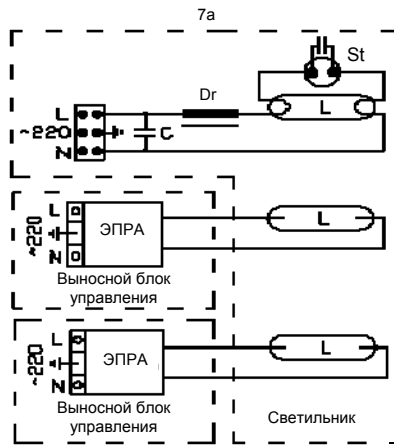
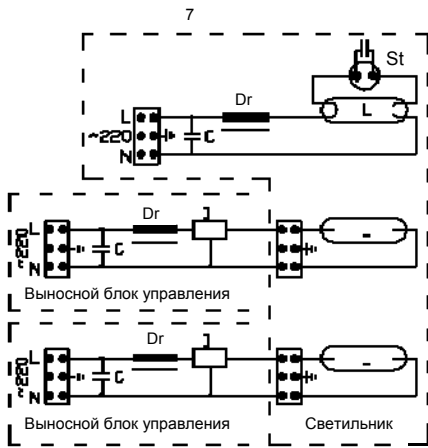
Дата продажу _____

Штамп магазину _____

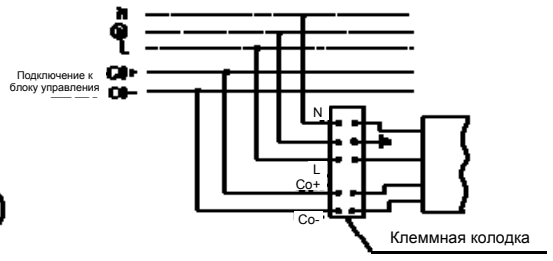


	RUS	UKR	ENG	KAZ	BLR
L	лампа	лампа	lamp	шам	лямпа
Dr	дроссель	дросель	choke	дроссель	дроссель
Tr	безопасный трансформатор	безпечний трансформатор	safe transformer	қауіпсіздік трансформаторы	
St	стартер	стартер	starter	стартер	стартэр
C	Компенсационный конденсатор	Компенсацийний конденсатор	compensating capacitor	өтемақы конденсаторы	Кампенсацийны кандэнсатар







11 Схема подключения к питающей сети с регулируемым ЭПРА:



RUS UKR


Артикул (количество и мощность ламп)	Тип лампы и цоколь	Схема электрических соединений	Коэффициент мощности	Габариты, мм, АхВхС	Масса, кг, не более	ММ	Тип решетки	Технические условия
PTF/R 114	ЛЛ G5	Приведена на ЭПРА	0,96	595x125x70	1,54	575x105	Бипараболическая зеркальная	ТУ 3461-002-44919750-12
PTF/R 214	ЛЛ G5	Приведена на ЭПРА	0,96	595x295x70	2,2	575x275	Бипараболическая зеркальная	ТУ 3461-002-44919750-12
PTF/R 314	ЛЛ G5	Приведена на ЭПРА	0,96	595x595x65	4	575x575	Бипараболическая зеркальная	ТУ 3461-002-44919750-12
PTF/R 414	ЛЛ G5	Приведена на ЭПРА	0,96	595x595x65	4	575x575	Бипараболическая зеркальная	ТУ 3461-002-44919750-12
PTF/R 414	ЛЛ G5	Приведена на ЭПРА	0,96	620x620x65	4,1	-	Бипараболическая зеркальная	ТУ 3461-002-44919750-12
PTF/R 424	ЛЛ G5	Приведена на ЭПРА	0,96	595x595x65	4	575x575	Бипараболическая зеркальная	ТУ 3461-002-44919750-12
PTF/R 128	ЛЛ G5	Приведена на ЭПРА	0,96	1195x125x70	2,6	1175x105	Бипараболическая зеркальная	ТУ 3461-002-44919750-12
PTF/R 228	ЛЛ G5	Приведена на ЭПРА	0,96	1195x295x70	4	1175x275	Бипараболическая зеркальная	ТУ 3461-002-44919750-12
PTF/R 328	ЛЛ G5	Приведена на ЭПРА	0,96	1195x595x65	6	1175x575	Бипараболическая зеркальная	ТУ 3461-002-44919750-12

Артикул (количество и мощность ламп)	Тип лампы и цоколь	Схема электрических соединений	Коэффициент мощности	Габариты, мм, АхВхС	Масса, кг, не более	 мм	Тип решетки	Технические условия
PTF/R 428	ЛЛ G5	Приведена на ЭПРА	0,96	1195x595x65	6	1175x575	Бипараболическая зеркальная	ТУ 3461-002-44919750-12
PTF/R 254	ЛЛ G5	Приведена на ЭПРА	0,96	1195x295x70	4	1175x275	Бипараболическая зеркальная	ТУ 3461-002-44919750-12
PTF/R 2 414	ЛЛG5	Приведена на ЭПРА	0,96	595x595x65	4	575x575	Бипараболическая зеркальная	ТУ 3461-002-44919750-12
ATF/R 314	ЛЛG5	Приведена на ЭПРА	0,96	595x595x65	4	575x575	Параболическая матовая	ТУ 3461-002-44919750-12
ATF/R 414	ЛЛG5	Приведена на ЭПРА	0,96	595x595x65	4	575x575	Параболическая матовая	ТУ 3461-002-44919750-12
PRBLUX/R 218	ЛЛG13	2	0,6	595x295x110	3	575x275	Бипараболическая зеркальная	ТУ 3461-002-44919750-12
PRBLUX/R 236	ЛЛG13	3	0,85	1195x295x110	5,5	1175x275	Бипараболическая зеркальная	ТУ 3461-002-44919750-12
PRBLUX/R 318	ЛЛG13	3а	0,85	595x595x110	5,2	575x575	Бипараболическая зеркальная	ТУ 3461-002-44919750-12
PRBLUX/R 418	ЛЛG13	4	0,85	595x595x110	5,3	575x575	Бипараболическая зеркальная	ТУ 3461-002-44919750-12
PRBLUX/R 418	ЛЛG13	4	0,85	605x605x110	5,3	575x575	Бипараболическая зеркальная	ТУ 3461-002-44919750-12
PRBLUX/R 436	ЛЛG13	5	0,85	1195x595x110	9,8	1175x575	Бипараболическая зеркальная	ТУ 3461-002-44919750-12
PRB/R 218	ЛЛG13	2	0,6	595x295x85	2,6	575x275	Параболическая зеркальная	ТУ 3461-002-44919750-12
PRB/R 236	ЛЛG13	3	0,85	1195x295x85	5,1	1175x275	Параболическая зеркальная	ТУ 3461-002-44919750-12
PRB/R 418	ЛЛG13	4	0,85	595x595x85	4,8	575x575	Параболическая зеркальная	ТУ 3461-002-44919750-12
PRB/R 418	ЛЛG13	4	0,85	605x605x85	4,8	575x575	Параболическая зеркальная	ТУ 3461-002-44919750-12
PRB/R 436	ЛЛG13	5	0,85	1195x595x90	9,2	1175x575	Параболическая зеркальная	ТУ 3461-002-44919750-12
PRB/R 414	ЛЛ T5	Приведена на ЭПРА	0,96	595x595x88	4,8	575x575	Параболическая зеркальная	ТУ 3461-002-44919750-12
PRB/R 428	ЛЛ T5	Приведена на ЭПРА	0,96	1195x595x90	9,2	1175x575	Параболическая зеркальная	ТУ 3461-002-44919750-12
ARS/R 136	ЛЛG13	1а	0,85	1195x195x82	3,4	1175x175	V – образная зеркальная	ТУ 3461-002-44919750-12
ARS/R 218	ЛЛG13	2	0,85	595x295x81	2,5	575x275	V – образная зеркальная	ТУ 3461-002-44919750-12
ARS/R 236	ЛЛG13	3	0,85	1195x295x79	4,3	1175x275	V – образная зеркальная	ТУ 3461-002-44919750-12
ARS/R 418	ЛЛG13	4	0,85	595x595x77	3,9	575x575	V – образная зеркальная	ТУ 3461-002-44919750-12
ARS/R 418	ЛЛG13	4	0,85	605x605x80	4,2	575x575	V – образная зеркальная	ТУ 3461-002-44919750-12
ARS/R 436	ЛЛG13	5	0,85	1195x595x79	8,3	1175x575	V – образная зеркальная	ТУ 3461-002-44919750-12
ARS/R 436	ЛЛG13	5	0,85	1205x605x82	8,9	1175x575	V – образная зеркальная	ТУ 3461-002-44919750-12
ARS/R 414	ЛЛ T5	Приведена на ЭПРА	0,96	595x595x77	3,5	575x575	V – образная зеркальная	ТУ 3461-002-44919750-12
ARS/R 414 bm	ЛЛ T5	Приведена на ЭПРА	0,96	595x595x77	3,5	575x575	V – образная зеркальная	ТУ 3461-002-44919750-12
ARSplus/R 418	ЛЛG13	4	0,85	595x595x79	4,7	575x575	Параболическая зеркальная	ТУ 3461-002-44919750-12
WRS/R 218	ЛЛG13	2	0,85	595x295x81	2,5	575x275	V – образная зеркальная	ТУ 3461-002-44919750-12
WRS/R 236	ЛЛG13	3	0,85	1195x295x81	5	1175x275	V – образная зеркальная	ТУ 3461-002-44919750-12
WRS/R 418	ЛЛG13	4	0,85	595x595x79	4,7	575x575	V – образная зеркальная	ТУ 3461-002-44919750-12
WRS/R 418	ЛЛG13	4	0,85	605x605x82	4,7	575x575	V – образная зеркальная	ТУ 3461-002-44919750-12
WRS/R 436	ЛЛG13	5	0,85	1195x595x82	8,9	1175x575	V – образная зеркальная	ТУ 3461-002-44919750-12
WRS/R 436	ЛЛG13	5	0,85	1205x605x82	8,9	1175x575	V – образная зеркальная	ТУ 3461-002-44919750-12
WRS/R 414	ЛЛ T5	Приведена на ЭПРА	0,96	595x595x77	3,5	575x575	V – образная зеркальная	ТУ 3461-002-44919750-12


Артикул (количество и мощность ламп)	Тип лампы и цоколь	Схема электрически х соединений	Коэффициент мощности	Габариты, мм, АхВхС	Масса, кг, не более	 мм	Тип решетки	Технические условия	
AL 118	ЛЛG13	1	0,5			Установка в реечный потолок на несущие шины	Штампованная рейка-решетка	TU 3461-002-44919750-12	
AL 136	ЛЛG13	1a	0,85			Установка в реечный потолок на несущие шины	Штампованная рейка-решетка	TU 3461-002-44919750-12	
AL 218	ЛЛG13	2	0,6			Установка в реечный потолок на несущие шины	Штампованная рейка-решетка	TU 3461-002-44919750-12	
AL 236	ЛЛG13	3	0,85			Установка в реечный потолок на несущие шины	Штампованная рейка-решетка	TU 3461-002-44919750-12	
AL 114	ЛЛ T5	Приведена на ЭПРА	0,96			Установка в реечный потолок на несущие шины	Штампованная рейка-решетка	TU 3461-002-44919750-12	
AL 124	ЛЛ T5	Приведена на ЭПРА	0,96			Установка в реечный потолок на несущие шины	Штампованная рейка-решетка	TU 3461-002-44919750-12	
AL 128	ЛЛ T5	Приведена на ЭПРА	0,96			Установка в реечный потолок на несущие шины	Штампованная рейка-решетка	TU 3461-002-44919750-12	
AL 154	ЛЛ T5	Приведена на ЭПРА	0,96			Установка в реечный потолок на несущие шины	Штампованная рейка-решетка	TU 3461-002-44919750-12	
AL 214	ЛЛ T5	Приведена на ЭПРА	0,96			Установка в реечный потолок на несущие шины	Штампованная рейка-решетка	TU 3461-002-44919750-12	
AL 224	ЛЛ T5	Приведена на ЭПРА	0,96			Установка в реечный потолок на несущие шины	Штампованная рейка-решетка	TU 3461-002-44919750-12	
AL 228	ЛЛ T5	Приведена на ЭПРА	0,96			Установка в реечный потолок на несущие шины	Штампованная рейка-решетка	TU 3461-002-44919750-12	
AL 254	ЛЛ T5	Приведена на ЭПРА	0,96			Установка в реечный потолок на несущие шины	Штампованная рейка-решетка	TU 3461-002-44919750-12	
AL ARS 118	ЛЛG13	1	0,5	595x595x77	2,6	Установка в реечный потолок на несущие шины	Зеркальная	TU 3461-002-44919750-12	
AL ARS 136	ЛЛG13	1a	0,85	1195x200x80	4,6	Установка в реечный потолок на несущие шины	Зеркальная	TU 3461-002-44919750-12	
AL ARS 158	ЛЛG13	1a	0,85	1535x200x80	5,0	Установка в реечный потолок на несущие шины	Зеркальная	TU 3461-002-44919750-12	
AST/R 218	ЛЛG13	2	0,85	830x210x90	2,3	Диагональная установка в ячейку подвесного потолка	Зеркальная	TU 3461-002-44919750-12	
ALM/R 136	КЛЛ2G11	1a	0,85	490x185x80	2,3	462x157	Зеркальная	TU 3461-002-44919750-12	
ALM/R 155	КЛЛ2G11	Приведена на ЭПРА	0,96	596x181x80	1,6	573x157	Зеркальная	TU 3461-002-44919750-12	
СМР/R 218	КЛЛ2G11	2	0,6	300x300x90	2,2	270x270	Параболическая зеркальная	TU 3461-002-44919750-12	
SNC 136/2x70	КЛЛ2G11+МГЛGХ8.5	7/7a	0,85/0,85	815x180x120	3,5	*2,8x2/*0,3x2	795x160	Параболическая зеркальная	TU 3461-002-44919750-12
SNC 155/2x70	КЛЛ2G11+МГЛGХ8.5	7/7a	0,85/0,96	910x180x120	3,7	*2,8x2/*0,3x2*	890x160	Параболическая зеркальная	TU 3461-002-44919750-12
SNC 136/2x35	КЛЛ2G11+МГЛGХ8.5	8/8a	0,85/0,85	815x180x120	3,8	*1,4x2/*0,4	795x160	Параболическая зеркальная	TU 3461-002-44919750-12
SNC 155/2x35	КЛЛ2G11+МГЛGХ8.5	8/8a	0,85/0,96	910x180x120	4,0	*1,4x2/*0,4	890x160	Параболическая зеркальная	TU 3461-002-44919750-12
SNC 136/235	КЛЛ 2G11+МГЛ G12	7	0,85	795x180x150	3,8	*1,4x2	775x160	Параболическая зеркальная	TU 3461-002-44919750-12
SNC 155/270	КЛЛ 2G11+МГЛ G12	8	0,85	890x180x150	3,7	*2,8x2	870x160	Параболическая зеркальная	TU 3461-002-44919750-12
SNC 136/250	КЛЛ 2G11+МГЛ G12	9/10	0,85/0,96	795x180x150	3,8	*1,4x2		Параболическая зеркальная	TU3461-003 – 44919750-07
SNC 155/250	КЛЛ 2G11+МГЛ G12	10	0,96	890x180x150	3,7	*2,8x2		Параболическая зеркальная	TU3461-003 – 44919750-07
RS 50	ГЛН G53 (12B)	6	0,95	Ø195x110	0,75	Ø165		Концентрирующий отражатель	TU3461-003 – 44919750-07


ЛЛ – люминесцентная лампа; ГЛН – галогенная лампа накаливания; КЛЛ – компактная люминесцентная лампа; МГЛ – металлогалогенная лампа; * - масса выносного блока управления.


ENG

Code, number and power of lamps	Lamp type and base	Connection diagram	Power Factor	Dimensions (mm) АхВхС	Max. weight (kg)	 (mm)	Type of louvers	Specification
PTF/R 114	FL G5	Shown at ECG	0,96	595x125x70	1,54	575x105	Biparabolic reflector	TU 3461-002-44919750-12
PTF/R 214	FL G5	Shown at ECG	0,96	595x295x70	2,2	575x275	Biparabolic reflector	TU 3461-002-44919750-12

RUS Данный паспорт доступен для скачивания на сайте www.ltcompany.com в разделе «ПРОДУКЦИЯ»
ENG You are welcome to download the passport in the PRODUCT section on our web-site www.ltcompany.com
KAZ Бул төлқұжаты сіз www.ltcompany.com сайтынан, «ӨНІМДЕР» бөлімінен жүктеп аласыз
BLR Дадзены пашпарт даступны для запампоўкі на сайце www.ltcompany.com ў раздзеле «ПРАДУКЦЫЯ»
UKR Электронна версія паспорту доступна на сайті www.ltcompany.com в розділі «ПРОДУКЦІЯ»


Code, number and power of lamps	Lamp type and base	Connection diagram	Power Factor	Dimensions (mm) AxBxC	Max. weight (kg)	 (mm)	Type of louvers	Specification
PTF/R 314	FL G5	Shown at ECG	0,96	595x595x65	4	575x575	Biparabolic reflector	TY 3461-002-44919750-12
PTF/R 414	FL G5	Shown at ECG	0,96	595x595x65	4	575x575	Biparabolic reflector	TY 3461-002-44919750-12
PTF/R 414	FL G5	Shown at ECG	0,96	620x620x65	4,1	-	Biparabolic reflector	TY 3461-002-44919750-12
PTF/R 424	FL G5	Shown at ECG	0,96	595x595x65	4	575x575	Biparabolic reflector	TY 3461-002-44919750-12
PTF/R 128	FL G5	Shown at ECG	0,96	1195x125x70	2,6	1175x105	Biparabolic reflector	TY 3461-002-44919750-12
PTF/R 228	FL G5	Shown at ECG	0,96	1195x295x70	4	1175x275	Biparabolic reflector	TY 3461-002-44919750-12
PTF/R 328	FL G5	Shown at ECG	0,96	1195x595x65	6	1175x575	Biparabolic reflector	TY 3461-002-44919750-12
PTF/R 428	FL G5	Shown at ECG	0,96	1195x595x65	6	1175x575	Biparabolic reflector	TY 3461-002-44919750-12
PTF/R 254	FL G5	Shown at ECG	0,96	1195x295x70	4	1175x275	Biparabolic reflector	TY 3461-002-44919750-12
PTF/R2 414	FLG5	Shown at ECG	0,96	595x595x65	4	575x575	Biparabolic reflector	TY 3461-002-44919750-12
ATF/R 314	FLG5	Shown at ECG	0,96	595x595x65	4	575x575	Parabolic matt	TY 3461-002-44919750-12
ATF/R 414	FLG5	Shown at ECG	0,96	595x595x65	4	575x575	Parabolic matt	TY 3461-002-44919750-12
PRBLUX/R 218	FLG13	2	0,6	595x295x110	3	575x275	Biparabolic reflector	TY 3461-002-44919750-12
PRBLUX/R 236	FLG13	3	0,85	1195x295x110	5,5	1175x275	Biparabolic reflector	TY 3461-002-44919750-12
PRBLUX/R 318	FLG13	3a	0,85	595x595x110	5,2	575x575	Biparabolic reflector	TY 3461-002-44919750-12
PRBLUX/R 418	FLG13	4	0,85	595x595x110	5,3	575x575	Biparabolic reflector	TY 3461-002-44919750-12
PRBLUX/R 418	FLG13	4	0,85	605x605x110	5,3	575x575	Biparabolic reflector	TY 3461-002-44919750-12
PRBLUX/R 436	FLG13	5	0,85	1195x595x110	9,8	1175x575	Biparabolic reflector	TY 3461-002-44919750-12
PRB/R 218	FLG13	2	0,6	595x295x85	2,6	575x275	Parabolic reflector	TY 3461-002-44919750-12
PRB/R 236	FLG13	3	0,85	1195x295x85	5,1	1175x275	Parabolic reflector	TY 3461-002-44919750-12
PRB/R 418	FLG13	4	0,85	595x595x85	4,8	575x575	Parabolic reflector	TY 3461-002-44919750-12
PRB/R 418	FLG13	4	0,85	605x605x85	4,8	575x575	Parabolic reflector	TY 3461-002-44919750-12
PRB/R 436	FLG13	5	0,85	1195x595x90	9,2	1175x575	Parabolic reflector	TY 3461-002-44919750-12
PRB/R 414	FL T5	Shown at ECG	0,96	595x595x88	4,8	575x575	Parabolic reflector	TY 3461-002-44919750-12
PRB/R 428	FL T5	Shown at ECG	0,96	1195x595x90	9,2	1175x575	Parabolic reflector	TY 3461-002-44919750-12
ARS/R 136	FLG13	1a	0,85	1195x195x82	3,4	1175x175	V-shaped reflector	TY 3461-002-44919750-12
ARS/R 218	FLG13	2	0,85	595x295x81	2,5	575x275	V-shaped reflector	TY 3461-002-44919750-12
ARS/R 236	FLG13	3	0,85	1195x295x79	4,3	1175x275	V-shaped reflector	TY 3461-002-44919750-12
ARS/R 418	FLG13	4	0,85	595x595x77	3,9	575x575	V-shaped reflector	TY 3461-002-44919750-12
ARS/R 418	FLG13	4	0,85	605x605x80	4,2	575x575	V-shaped reflector	TY 3461-002-44919750-12
ARS/R 436	FLG13	5	0,85	1195x595x79	8,3	1175x575	V-shaped reflector	TY 3461-002-44919750-12
ARS/R 436	FLG13	5	0,85	1205x605x82	8,3	1175x575	V-shaped reflector	TY 3461-002-44919750-12
ARS/R 414	FL T5	Shown at ECG	0,96	595x595x77	3,5	575x575	V-shaped reflector	TY 3461-002-44919750-12
ARS/R 414 bm	FL T5	Shown at ECG	0,96	595x595x77	3,5	575x575	V-shaped reflector	TY 3461-002-44919750-12
ARSplus/R 418	FLG13	4	0,85	595x595x79	4,7	575x575	Parabolic reflector	TY 3461-002-44919750-12

Code, number and power of lamps	Lamp type and base	Connection diagram	Power Factor	Dimensions (mm) AxBxC	Max. weight (kg)	 (mm)	Type of louvers	Specification	
WRS/R 218	FLG13	2	0,85	595x295x81	2,5	575x275	V-shaped reflector	TU 3461-002-44919750-12	
WRS/R 236	FLG13	3	0,85	1195x295x81	5	1175x275	V-shaped reflector	TU 3461-002-44919750-12	
WRS/R 418	FLG13	4	0,85	595x595x79	4,7	575x575	V-shaped reflector	TU 3461-002-44919750-12	
WRS/R 418	FLG13	4	0,85	605x605x82	4,7	575x575	V-shaped reflector	TU 3461-002-44919750-12	
WRS/R 436	FLG13	5	0,85	1195x595x82	8,9	1175x575	V-shaped reflector	TU 3461-002-44919750-12	
WRS/R 436	FLG13	5	0,85	1205x605x82	8,9	1175x575	V-shaped reflector	TU 3461-002-44919750-12	
WRS/R 414	FL T5	Shown at ECG	0,96	595x595x77	3,5	575x575	V-shaped reflector	TU 3461-002-44919750-12	
AL 118	FLG13	1	0,5			Установка в реечный потолок на несущие шины	Stamped plate/louwer	TU 3461-002-44919750-12	
AL 136	FLG13	1a	0,85			Установка в реечный потолок на несущие шины	Stamped plate/louwer	TU 3461-002-44919750-12	
AL 218	FLG13	2	0,6			Установка в реечный потолок на несущие шины	Stamped plate/louwer	TU 3461-002-44919750-12	
AL 236	FLG13	3	0,85			Установка в реечный потолок на несущие шины	Stamped plate/louwer	TU 3461-002-44919750-12	
AL 114	FL T5	Shown at ECG	0,96			Установка в реечный потолок на несущие шины	Stamped plate/louwer	TU 3461-002-44919750-12	
AL 124	FL T5	Shown at ECG	0,96			Установка в реечный потолок на несущие шины	Stamped plate/louwer	TU 3461-002-44919750-12	
AL 128	FL T5	Shown at ECG	0,96			Установка в реечный потолок на несущие шины	Stamped plate/louwer	TU 3461-002-44919750-12	
AL 154	FL T5	Shown at ECG	0,96			Установка в реечный потолок на несущие шины	Stamped plate/louwer	TU 3461-002-44919750-12	
AL 214	FL T5	Shown at ECG	0,96			Установка в реечный потолок на несущие шины	Stamped plate/louwer	TU 3461-002-44919750-12	
AL 224	FL T5	Shown at ECG	0,96			Установка в реечный потолок на несущие шины	Stamped plate/louwer	TU 3461-002-44919750-12	
AL 228	FL T5	Shown at ECG	0,96			Установка в реечный потолок на несущие шины	Stamped plate/louwer	TU 3461-002-44919750-12	
AL 254	FL T5	Shown at ECG	0,96			Установка в реечный потолок на несущие шины	Stamped plate/louwer	TU 3461-002-44919750-12	
AL ARS 118	FLG13	1	0,5	595x595x77	2,6	Установка в реечный потолок на несущие шины	Reflector	TU 3461-002-44919750-12	
AL ARS 136	FLG13	1a	0,85	1195x200x80	4,6	Установка в реечный потолок на несущие шины	Reflector	TU 3461-002-44919750-12	
AL ARS 158	FLG13	1a	0,85	1535x200x80	5,0	Установка в реечный потолок на несущие шины	Reflector	TU 3461-002-44919750-12	
AST/R 218	FLG13	2	0,85	830x210x90	2,3	Диагональная установка в ячейку подвешеного потолка	Reflector	TU 3461-002-44919750-12	
ALM/R 136	CFL2G11	1a	0,85	490x185x80	2,3	462x157	Reflector	TU 3461-002-44919750-12	
ALM/R 155	CFL2G11	Shown at ECG	0,96	596x181x80	1,6	573x157	Reflector	TU 3461-002-44919750-12	
CMP/R 218	CFL2G11	2	0,6	300x300x90	2,2	270x270	Parabolic reflector	TU 3461-002-44919750-12	
SNC 136/2x70	CFL2G11+MHLGX8.5	7/7a	0,85/0,85	815x180x120	3,5	*2,8x2/*0,3x2	795x160	Parabolic reflector	TU 3461-002-44919750-12
SNC 155/2x70	CFL2G11+MHLGX8.5	7/7a	0,85/0,96	910x180x120	3,7	*2,8x2/*0,3x2*	890x160	Parabolic reflector	TU 3461-002-44919750-12
SNC 136/2x35	CFL2G11+MHLGX8.5	8/8a	0,85/0,85	815x180x120	3,8	*1,4x2/*0,4	795x160	Parabolic reflector	TU 3461-002-44919750-12
SNC 155/2x35	CFL2G11+MHLGX8.5	8/8a	0,85/0,96	910x180x120	4,0	*1,4x2/*0,4	890x160	Parabolic reflector	TU 3461-002-44919750-12
SNC 136/235	CFL 2G11+MHL G12	7	0,85	795x180x150	3,8	*1,4x2	775x160	Parabolic reflector	TU 3461-002-44919750-12
SNC 155/270	CFL 2G11+MHL G12	8	0,85	890x180x150	3,7	*2,8x2	870x160	Parabolic reflector	TU 3461-002-44919750-12
SNC 136/250	CFL 2G11+MHL G12	9/10	0,85/0,96	795x180x150	3,8	*1,4x2		Parabolic reflector	TU3461-003 – 44919750-07
SNC 155/250	CFL 2G11+MHL G12	10	0,96	890x180x150	3,7	*2,8x2		Parabolic reflector	TU3461-003 – 44919750-07

Code, number and power of lamps	Lamp type and base	Connection diagram	Power Factor	Dimensions (mm) AxBxC	Max. weight (kg)	 (mm)	Type of louvers	Specification
RS 50	HIL G53 (12B)	6	0,95	Ø195x110	0,75	Ø165	Concentrating reflector	TU3461-003 – 44919750-07


FL - fluorescent lamp HIL - halogen incandescent lamp CFL - compact fluorescent lamp MHL - metal halogen lamp
* - Remote control module weight



Артикул (шамдар саны және қуаты)	Шам түрі және цоколі	Электр жалғау үлгісі	Қуат коэффициенті	Габариттер, мм, АxBxC	Салмағы, кг, Көрсетілгеннен артық емес	 мм	Тор түрі	Техникалық шарттар
PTF/R 114	НҰРШАМ G5	ЭТҚА-да келтірілген	0,96	595x125x70	1,54	575x105	Бипараболалық әйнекті	TU 3461-002-44919750-12
PTF/R 214	НҰРШАМ G5	ЭТҚА-да келтірілген	0,96	595x295x70	2,2	575x275	Бипараболалық әйнекті	TU 3461-002-44919750-12
PTF/R 314	НҰРШАМ G5	ЭТҚА-да келтірілген	0,96	595x595x65	4	575x575	Бипараболалық әйнекті	TU 3461-002-44919750-12
PTF/R 414	НҰРШАМ G5	ЭТҚА-да келтірілген	0,96	595x595x65	4	575x575	Бипараболалық әйнекті	TU 3461-002-44919750-12
PTF/R 414	НҰРШАМ G5	ЭТҚА-да келтірілген	0,96	620x620x65	4,1	-	Бипараболалық әйнекті	TU 3461-002-44919750-12
PTF/R 424	НҰРШАМ G5	ЭТҚА-да келтірілген	0,96	595x595x65	4	575x575	Бипараболалық әйнекті	TU 3461-002-44919750-12
PTF/R 128	НҰРШАМ G5	ЭТҚА-да келтірілген	0,96	1195x125x70	2,6	1175x105	Бипараболалық әйнекті	TU 3461-002-44919750-12
PTF/R 228	НҰРШАМ G5	ЭТҚА-да келтірілген	0,96	1195x295x70	4	1175x275	Бипараболалық әйнекті	TU 3461-002-44919750-12
PTF/R 328	НҰРШАМ G5	ЭТҚА-да келтірілген	0,96	1195x595x65	6	1175x575	Бипараболалық әйнекті	TU 3461-002-44919750-12
PTF/R 428	НҰРШАМ G5	ЭТҚА-да келтірілген	0,96	1195x595x65	6	1175x575	Бипараболалық әйнекті	TU 3461-002-44919750-12
PTF/R 254	НҰРШАМ G5	ЭТҚА-да келтірілген	0,96	1195x295x70	4	1175x275	Бипараболалық әйнекті	TU 3461-002-44919750-12
PTF/R2 414	НҰРШАМ G5	ЭТҚА-да келтірілген	0,96	595x595x65	4	575x575	Бипараболалық әйнекті	TU 3461-002-44919750-12
ATF/R 314	НҰРШАМ G5	ЭТҚА-да келтірілген	0,96	595x595x65	4	575x575	Параболалық күңгірт	TU 3461-002-44919750-12
ATF/R 414	НҰРШАМ G5	ЭТҚА-да келтірілген	0,96	595x595x65	4	575x575	Параболалық күңгірт	TU 3461-002-44919750-12
PRBLUX/R 218	НҰРШАМ G13	2	0,6	595x295x110	3	575x275	Бипараболалық әйнекті	TU 3461-002-44919750-12
PRBLUX/R 236	НҰРШАМ G13	3	0,85	1195x295x110	5,5	1175x275	Бипараболалық әйнекті	TU 3461-002-44919750-12
PRBLUX/R 318	НҰРШАМ G13	3a	0,85	595x595x110	5,2	575x575	Бипараболалық әйнекті	TU 3461-002-44919750-12
PRBLUX/R 418	НҰРШАМ G13	4	0,85	595x595x110	5,3	575x575	Бипараболалық әйнекті	TU 3461-002-44919750-12
PRBLUX/R 418	НҰРШАМ G13	4	0,85	605x605x110	5,3	575x575	Бипараболалық әйнекті	TU 3461-002-44919750-12
PRBLUX/R 436	НҰРШАМ G13	5	0,85	1195x595x110	9,8	1175x575	Бипараболалық әйнекті	TU 3461-002-44919750-12
PRB/R 218	НҰРШАМ G13	2	0,6	595x295x85	2,6	575x275	Параболалық әйнекті	TU 3461-002-44919750-12
PRB/R 236	НҰРШАМ G13	3	0,85	1195x295x85	5,1	1175x275	Параболалық әйнекті	TU 3461-002-44919750-12
PRB/R 418	НҰРШАМ G13	4	0,85	595x595x85	4,8	575x575	Параболалық әйнекті	TU 3461-002-44919750-12
PRB/R 418	НҰРШАМ G13	4	0,85	605x605x85	4,8	575x575	Параболалық әйнекті	TU 3461-002-44919750-12
PRB/R 436	НҰРШАМ G13	5	0,85	1195x595x90	9,2	1175x575	Параболалық әйнекті	TU 3461-002-44919750-12
PRB/R 414	НҰРШАМ T5	ЭТҚА-да келтірілген	0,96	595x595x88	4,8	575x575	Параболалық әйнекті	TU 3461-002-44919750-12
PRB/R 428	НҰРШАМ T5	ЭТҚА-да келтірілген	0,96	1195x595x90	9,2	1175x575	Параболалық әйнекті	TU 3461-002-44919750-12
ARS/R 136	НҰРШАМ G13	1a	0,85	1195x195x82	3,4	1175x175	V – төрізді	TU 3461-002-44919750-12


RUS Данный паспорт доступен для скачивания на сайте www.ltcompany.com в разделе «ПРОДУКЦИЯ»
ENG You are welcome to download the passport in the PRODUCT section on our web-site www.ltcompany.com
KAZ Бұл төлқұжаты сіз www.ltcompany.com сайтынан, «ӨНІМДЕР» бөлімінен жүктеп аласыз
BLR Дадзены пашпарт даступны для запампоўкі на сайце www.ltcompany.com ў раздзеле «ПРАДУКЦЫЯ»
UKR Электронна версія паспорту доступна на сайті www.ltcompany.com в розділі «ПРОДУКЦІЯ»

Артикул (шамдар саны және қуаты)	Шам түрі және цоколі	Электр жалғау үлгісі	Қуат коэффициенті	Габариттер, мм, АхВхС	Салмағы, кг, Көрсетілгеннен артық емес	 мм	Тор түрі	Техникалық шарттар
ARS/R 218	НҰРШАМГ 13	2	0,85	595x295x81	2,5	575x275	V – төрізді	ТУ 3461-002-44919750-12
ARS/R 236	НҰРШАМГ 13	3	0,85	1195x295x79	4,3	1175x275	V – төрізді	ТУ 3461-002-44919750-12
ARS/R 418	НҰРШАМГ 13	4	0,85	595x595x77	3,9	575x575	V – төрізді	ТУ 3461-002-44919750-12
ARS/R 418	НҰРШАМГ 13	4	0,85	605x605x80	4,2	575x575	V – төрізді	ТУ 3461-002-44919750-12
ARS/R 436	НҰРШАМГ 13	5	0,85	1195x595x79	8,3	1175x575	V – төрізді	ТУ 3461-002-44919750-12
ARS/R 436	НҰРШАМГ 13	5	0,85	1205x605x82	8,9	1175x575	V – төрізді	ТУ 3461-002-44919750-12
ARS/R 414	НҰРШАМ Т5	ЭТҚА-да келтірілген	0,96	595x595x77	3,5	575x575	V – төрізді	ТУ 3461-002-44919750-12
ARS/R 414 bm	НҰРШАМ Т5	ЭТҚА-да келтірілген	0,96	595x595x77	3,5	575x575	V – төрізді	ТУ 3461-002-44919750-12
ARSplus/R 418	НҰРШАМГ 13	4	0,85	595x595x79	4,7	575x575	Парабопалық әйнекті	ТУ 3461-002-44919750-12
WRS/R 218	НҰРШАМГ 13	2	0,85	595x295x81	2,5	575x275	V – төрізді	ТУ 3461-002-44919750-12
WRS/R 236	НҰРШАМГ 13	3	0,85	1195x295x81	5	1175x275	V – төрізді	ТУ 3461-002-44919750-12
WRS/R 418	НҰРШАМГ 13	4	0,85	595x595x79	4,7	575x575	V – төрізді	ТУ 3461-002-44919750-12
WRS/R 418	НҰРШАМГ 13	4	0,85	605x605x82	4,7	575x575	V – төрізді	ТУ 3461-002-44919750-12
WRS/R 436	НҰРШАМГ 13	5	0,85	1195x595x82	8,9	1175x575	V – төрізді	ТУ 3461-002-44919750-12
WRS/R 436	НҰРШАМГ 13	5	0,85	1205x605x82	8,9	1175x575	V – төрізді	ТУ 3461-002-44919750-12
WRS/R 414	НҰРШАМ Т5	ЭТҚА-да келтірілген	0,96	595x595x77	3,5	575x575	V – төрізді	ТУ 3461-002-44919750-12
AL 118	НҰРШАМГ 13	1	0,5			Төрткілдеш төбенің салмақ түсетін шиналардың үстіне орнату	Таңбалы төрткілдеш-тор	ТУ 3461-002-44919750-12
AL 136	НҰРШАМГ 13	1a	0,85			Төрткілдеш төбенің салмақ түсетін шиналардың үстіне орнату	Таңбалы төрткілдеш-тор	ТУ 3461-002-44919750-12
AL 218	НҰРШАМГ 13	2	0,6			Төрткілдеш төбенің салмақ түсетін шиналардың үстіне орнату	Таңбалы төрткілдеш-тор	ТУ 3461-002-44919750-12
AL 236	НҰРШАМГ 13	3	0,85			Төрткілдеш төбенің салмақ түсетін шиналардың үстіне орнату	Таңбалы төрткілдеш-тор	ТУ 3461-002-44919750-12
AL 114	НҰРШАМ Т5	ЭТҚА-да келтірілген	0,96			Төрткілдеш төбенің салмақ түсетін шиналардың үстіне орнату	Таңбалы төрткілдеш-тор	ТУ 3461-002-44919750-12
AL 124	НҰРШАМ Т5	ЭТҚА-да келтірілген	0,96			Төрткілдеш төбенің салмақ түсетін шиналардың үстіне орнату	Таңбалы төрткілдеш-тор	ТУ 3461-002-44919750-12
AL 128	НҰРШАМ Т5	ЭТҚА-да келтірілген	0,96			Төрткілдеш төбенің салмақ түсетін шиналардың үстіне орнату	Таңбалы төрткілдеш-тор	ТУ 3461-002-44919750-12
AL 154	НҰРШАМ Т5	ЭТҚА-да келтірілген	0,96			Төрткілдеш төбенің салмақ түсетін шиналардың үстіне орнату	Таңбалы төрткілдеш-тор	ТУ 3461-002-44919750-12
AL 214	НҰРШАМ Т5	ЭТҚА-да келтірілген	0,96			Төрткілдеш төбенің салмақ түсетін шиналардың үстіне орнату	Таңбалы төрткілдеш-тор	ТУ 3461-002-44919750-12
AL 224	НҰРШАМ Т5	ЭТҚА-да келтірілген	0,96			Төрткілдеш төбенің салмақ түсетін шиналардың үстіне орнату	Таңбалы төрткілдеш-тор	ТУ 3461-002-44919750-12
AL 228	НҰРШАМ Т5	ЭТҚА-да келтірілген	0,96			Төрткілдеш төбенің салмақ түсетін шиналардың үстіне орнату	Таңбалы төрткілдеш-тор	ТУ 3461-002-44919750-12
AL 254	НҰРШАМ Т5	ЭТҚА-да келтірілген	0,96			Төрткілдеш төбенің салмақ түсетін шиналардың үстіне орнату	Таңбалы төрткілдеш-тор	ТУ 3461-002-44919750-12


Артикул (шамдар саны және қуаты)	Шам түрі және цоколи	Электр жалғау үлгісі	Қуат коэффициенті	Габариттер, мм, АхВхС	Салмағы, кг, Көрсетілгеннен артық емес	 мм	Тор түрі	Техникалық шарттар	
AL ARS 118	НҰРШАМГ 13	1	0,5	595x595x77	2,6	Төрткілдеш төбенің салмақ түсетін шиналардың үстіне орнату	Әйнекті	ТУ 3461-002-44919750-12	
AL ARS 136	НҰРШАМГ 13	1a	0,85	1195x200x80	4,6	Төрткілдеш төбенің салмақ түсетін шиналардың үстіне орнату	Әйнекті	ТУ 3461-002-44919750-12	
AL ARS 158	НҰРШАМГ 13	1a	0,85	1535x200x80	5,0	Төрткілдеш төбенің салмақ түсетін шиналардың үстіне орнату	Әйнекті	ТУ 3461-002-44919750-12	
AST/R 218	НҰРШАМГ 13	2	0,85	830x210x90	2,3	Аспалы төбенің ұяшығына диагональдық орнату	Әйнекті	ТУ 3461-002-44919750-12	
ALM/R 136	ШН2G11	1a	0,85	490x185x80	2,3	462x157	Әйнекті	ТУ 3461-002-44919750-12	
ALM/R 155	ШН2G11	ЭТҚА-да келтірілген	0,96	596x181x80	1,6	573x157	Әйнекті	ТУ 3461-002-44919750-12	
СМР/R 218	ШН2G11	2	0,6	300x300x90	2,2	270x270	Параболалық әйнекті	ТУ 3461-002-44919750-12	
SNC 136/2x70	ШН2G11+М ГШGX8,5	7/7a	0,85/0,85	815x180x120	3,5	*2,8x2/*0,3x2	795x160	Параболалық әйнекті	ТУ 3461-002-44919750-12
SNC 155/2x70	ШН2G11+М ГШGX8,5	7/7a	0,85/0,96	910x180x120	3,7	*2,8x2/*0,3x2*	890x160	Параболалық әйнекті	ТУ 3461-002-44919750-12
SNC 136/2x35	ШН2G11+М ГШGX8,5	8/8a	0,85/0,85	815x180x120	3,8	*1,4x2/*0,4	795x160	Параболалық әйнекті	ТУ 3461-002-44919750-12
SNC 155/2x35	ШН2G11+М ГШGX8,5	8/8a	0,85/0,96	910x180x120	4,0	*1,4x2/*0,4	890x160	Параболалық әйнекті	ТУ 3461-002-44919750-12
SNC 136/235	ШН 2G11+МГШ G12	7	0,85	795x180x150	3,8	*1,4x2	775x160	Параболалық әйнекті	ТУ 3461-002-44919750-12
SNC 155/270	ШН 2G11+МГШ G12	8	0,85	890x180x150	3,7	*2,8x2	870x160	Параболалық әйнекті	ТУ 3461-002-44919750-12
SNC 136/250	ШН 2G11+МГШ G12	9/10	0,85/0,96	795x180x150	3,8	*1,4x2		Параболалық әйнекті	ТУ3461-003-44919750-07
SNC 155/250	ШН 2G11+МГШ G12	10	0,96	890x180x150	3,7	*2,8x2		Параболалық әйнекті	ТУ3461-003-44919750-07
RS 50	ГАЛОГЕН ҚЫЗУ ШАМЫ G53 (12B)	6	0,95	Ø195x110	0,75	Ø165		Шоғырландырушы шағылдырғыш	ТУ3461-003-44919750-07


ГҚШ – галоген қызу шамы; ШН – шағын нуршам; МГШ – металлогалоген шамы;
* - шығарғыш басқару блогының салмағы



Артикул (колькасыц і магутнасць ламп)	Тып лампы і цокаль	Схема электрычных злучэнняў	Казфіціент магутнасці	Габарыты, мм, АхВхС	Маса, кг, не больш за	 мм	Тып рашоткі	Тэхнічныя ўмовы
PTF/R 114	ЛЛ G5	Прыведзена на ЭПРА	0,96	595x125x70	1,54	575x105	Біпарабалічная люстраная	ТУ 3461-002-44919750-12
PTF/R 214	ЛЛ G5	Прыведзена на ЭПРА	0,96	595x295x70	2,2	575x275	Біпарабалічная люстраная	ТУ 3461-002-44919750-12
PTF/R 314	ЛЛ G5	Прыведзена на ЭПРА	0,96	595x595x65	4	575x575	Біпарабалічная люстраная	ТУ 3461-002-44919750-12
PTF/R 414	ЛЛ G5	Прыведзена на ЭПРА	0,96	595x595x65	4	575x575	Біпарабалічная люстраная	ТУ 3461-002-44919750-12
PTF/R 414	ЛЛ G5	Прыведзена на ЭПРА	0,96	620x620x65	4,1	-	Біпарабалічная люстраная	ТУ 3461-002-44919750-12
PTF/R 424	ЛЛ G5	Прыведзена на ЭПРА	0,96	595x595x65	4	575x575	Біпарабалічная люстраная	ТУ 3461-002-44919750-12
PTF/R 128	ЛЛ G5	Прыведзена на ЭПРА	0,96	1195x125x70	2,6	1175x105	Біпарабалічная люстраная	ТУ 3461-002-44919750-12
PTF/R 228	ЛЛ G5	Прыведзена на ЭПРА	0,96	1195x295x70	4	1175x275	Біпарабалічная люстраная	ТУ 3461-002-44919750-12
PTF/R 328	ЛЛ G5	Прыведзена на ЭПРА	0,96	1195x595x65	6	1175x575	Біпарабалічная люстраная	ТУ 3461-002-44919750-12
PTF/R 428	ЛЛ G5	Прыведзена на ЭПРА	0,96	1195x595x65	6	1175x575	Біпарабалічная люстраная	ТУ 3461-002-44919750-12
PTF/R 254	ЛЛ G5	Прыведзена на ЭПРА	0,96	1195x295x70	4	1175x275	Біпарабалічная люстраная	ТУ 3461-002-44919750-12

RUS Данный паспорт доступен для скачивания на сайте www.ltcompany.com в разделе «ПРОДУКЦИЯ»
ENG You are welcome to download the passport in the PRODUCT section on our web-site www.ltcompany.com
KAZ Бұл төлқұжаты сіз www.ltcompany.com сайтынан, «ӨНІМДЕР» бөлімінен жүктеп аласыз
BLR Дадзены пашпарт даступны для запампоўкі на сайце www.ltcompany.com ў раздзеле «ПРАДУКЦЫЯ»
UKR Электронна версія паспорту доступна на сайті www.ltcompany.com в розділі «ПРОДУКЦІЯ»

Артыкул (колькасць і магутнасць лямпы)	Тып лямпы і цокаль	Схема электрычных злучэнняў	Казфіцыент магутнасці	Габарыты, мм, АхВхС	Маса, кг, не больш за	 мм	Тып рашоткі	Тэхнічныя ўмовы
PTF/R2 414	ЛЛG5	Прыведзена на ЭПРА	0,96	595x595x65	4	575x575	Біпарабалічная люстраная	TU 3461-002- 44919750-12
ATF/R 314	ЛЛG5	Прыведзена на ЭПРА	0,96	595x595x65	4	575x575	Парабалічная матавая	TU 3461-002- 44919750-12
ATF/R 414	ЛЛG5	Прыведзена на ЭПРА	0,96	595x595x65	4	575x575	Парабалічная матавая	TU 3461-002- 44919750-12
PRBLUX/R 218	ЛЛG13	2	0,6	595x295x110	3	575x275	Біпарабалічная люстраная	TU 3461-002- 44919750-12
PRBLUX/R 236	ЛЛG13	3	0,85	1195x295x110	5,5	1175x275	Біпарабалічная люстраная	TU 3461-002- 44919750-12
PRBLUX/R 318	ЛЛG13	3a	0,85	595x595x110	5,2	575x575	Біпарабалічная люстраная	TU 3461-002- 44919750-12
PRBLUX/R 418	ЛЛG13	4	0,85	595x595x110	5,3	575x575	Біпарабалічная люстраная	TU 3461-002- 44919750-12
PRBLUX/R 418	ЛЛG13	4	0,85	605x605x110	5,3	575x575	Біпарабалічная люстраная	TU 3461-002- 44919750-12
PRBLUX/R 436	ЛЛG13	5	0,85	1195x595x110	9,8	1175x575	Біпарабалічная люстраная	TU 3461-002- 44919750-12
PRB/R 218	ЛЛG13	2	0,6	595x295x85	2,6	575x275	Парабалічная люстраная	TU 3461-002- 44919750-12
PRB/R 236	ЛЛG13	3	0,85	1195x295x85	5,1	1175x275	Парабалічная люстраная	TU 3461-002- 44919750-12
PRB/R 418	ЛЛG13	4	0,85	595x595x85	4,8	575x575	Парабалічная люстраная	TU 3461-002- 44919750-12
PRB/R 418	ЛЛG13	4	0,85	605x605x85	4,8	575x575	Парабалічная люстраная	TU 3461-002- 44919750-12
PRB/R 436	ЛЛG13	5	0,85	1195x595x90	9,2	1175x575	Парабалічная люстраная	TU 3461-002- 44919750-12
PRB/R 414	ЛЛ T5	Прыведзена на ЭПРА	0,96	595x595x88	4,8	575x575	Парабалічная люстраная	TU 3461-002- 44919750-12
PRB/R 428	ЛЛ T5	Прыведзена на ЭПРА	0,96	1195x595x90	9,2	1175x575	Парабалічная люстраная	TU 3461-002- 44919750-12
ARS/R 136	ЛЛG13	1a	0,85	1195x195x82	3,4	1175x175	V – падобная люстраная	TU 3461-002- 44919750-12
ARS/R 218	ЛЛG13	2	0,85	595x295x81	2,5	575x275	V – падобная люстраная	TU 3461-002- 44919750-12
ARS/R 236	ЛЛG13	3	0,85	1195x295x79	4,3	1175x275	V – падобная люстраная	TU 3461-002- 44919750-12
ARS/R 418	ЛЛG13	4	0,85	595x595x77	3,9	575x575	V – падобная люстраная	TU 3461-002- 44919750-12
ARS/R 418	ЛЛG13	4	0,85	605x605x80	4,2	575x575	V – падобная люстраная	TU 3461-002- 44919750-12
ARS/R 436	ЛЛG13	5	0,85	1195x595x79	8,3	1175x575	V – падобная люстраная	TU 3461-002- 44919750-12
ARS/R 436	ЛЛG13	5	0,85	1205x605x82	8,9	1175x575	V – падобная люстраная	TU 3461-002- 44919750-12
ARS/R 414	ЛЛ T5	Прыведзена на ЭПРА	0,96	595x595x77	3,5	575x575	V – падобная люстраная	TU 3461-002- 44919750-12
ARS/R 414 bm	ЛЛ T5	Прыведзена на ЭПРА	0,96	595x595x77	3,5	575x575	V – падобная люстраная	TU 3461-002- 44919750-12
ARSplus/R 418	ЛЛG13	4	0,85	595x595x79	4,7	575x575	V – падобная люстраная	TU 3461-002- 44919750-12
WRS/R 218	ЛЛG13	2	0,85	595x295x81	2,5	575x275	V – падобная люстраная	TU 3461-002- 44919750-12
WRS/R 236	ЛЛG13	3	0,85	1195x295x81	5	1175x275	V – падобная люстраная	TU 3461-002- 44919750-12
WRS/R 418	ЛЛG13	4	0,85	595x595x79	4,7	575x575	V – падобная люстраная	TU 3461-002- 44919750-12
WRS/R 418	ЛЛG13	4	0,85	605x605x82	4,7	575x575	V – падобная люстраная	TU 3461-002- 44919750-12
WRS/R 436	ЛЛG13	5	0,85	1195x595x82	8,9	1175x575	V – падобная люстраная	TU 3461-002- 44919750-12
WRS/R 436	ЛЛG13	5	0,85	1205x605x82	8,9	1175x575	V – падобная люстраная	TU 3461-002- 44919750-12
WRS/R 414	ЛЛ T5	Прыведзена на ЭПРА	0,96	595x595x77	3,5	575x575	V – падобная люстраная	TU 3461-002- 44919750-12
AL 118	ЛЛG13	1	0,5			Устаноўка ў рэчную стожу на нясучыя шыны	Штампаваная	TU 3461-002- 44919750-12
AL 136	ЛЛG13	1a	0,85			Устаноўка ў рэчную стожу на нясучыя шыны	рэйка-рашотка	TU 3461-002- 44919750-12

Артыкул (колькасць і магутнасць лямп)	Тып лямпы і цокаль	Схема электрычных злучэнняў	Кэфіцыент магутнасці	Габарыты, мм, АхВхС	Маса, кг, не больш за	 мм	Тып рашоткі	Тэхнічныя ўмовы
AL 218	ЛЛG13	2	0,6			Устаноўка ў рэчную стую на нясуця шыны	Штампаваная	ТУ 3461-002-44919750-12
AL 236	ЛЛG13	3	0,85			Устаноўка ў рэчную стую на нясуця шыны	рэйка-рашотка	ТУ 3461-002-44919750-12
AL 114	ЛЛ T5	Прыведзена на ЭПРА	0,96			Устаноўка ў рэчную стую на нясуця шыны	Штампаваная	ТУ 3461-002-44919750-12
AL 124	ЛЛ T5	Прыведзена на ЭПРА	0,96			Устаноўка ў рэчную стую на нясуця шыны	рэйка-рашотка	ТУ 3461-002-44919750-12
AL 128	ЛЛ T5	Прыведзена на ЭПРА	0,96			Устаноўка ў рэчную стую на нясуця шыны	Штампаваная	ТУ 3461-002-44919750-12
AL 154	ЛЛ T5	Прыведзена на ЭПРА	0,96			Устаноўка ў рэчную стую на нясуця шыны	рэйка-рашотка	ТУ 3461-002-44919750-12
AL 214	ЛЛ T5	Прыведзена на ЭПРА	0,96			Устаноўка ў рэчную стую на нясуця шыны	Штампаваная	ТУ 3461-002-44919750-12
AL 224	ЛЛ T5	Прыведзена на ЭПРА	0,96			Устаноўка ў рэчную стую на нясуця шыны	рэйка-рашотка	ТУ 3461-002-44919750-12
AL 228	ЛЛ T5	Прыведзена на ЭПРА	0,96			Устаноўка ў рэчную стую на нясуця шыны	Штампаваная	ТУ 3461-002-44919750-12
AL 254	ЛЛ T5	Прыведзена на ЭПРА	0,96			Устаноўка ў рэчную стую на нясуця шыны	рэйка-рашотка	ТУ 3461-002-44919750-12
AL ARS 118	ЛЛG13	1	0,5	595x595x77	2,6	Устаноўка ў рэчную стую на нясуця шыны	Люстраная	ТУ 3461-002-44919750-12
AL ARS 136	ЛЛG13	1a	0,85	1195x200x80	4,6	Устаноўка ў рэчную стую на нясуця шыны	Люстраная	ТУ 3461-002-44919750-12
AL ARS 158	ЛЛG13	1a	0,85	1535x200x80	5,0	Устаноўка ў рэчную стую на нясуця шыны	Люстраная	ТУ 3461-002-44919750-12
AST/R 218	ЛЛG13	2	0,85	830x210x90	2,3	Дыяганальная ўстаноўка ў ячэйку павясной сталі	Люстраная	ТУ 3461-002-44919750-12
ALM/R 136	КЛЛ2G11	1a	0,85	490x185x80	2,3	462x157	Люстраная	ТУ 3461-002-44919750-12
ALM/R 155	КЛЛ2G11	Прыведзена на ЭПРА	0,96	596x181x80	1,6	573x157	Люстраная	ТУ 3461-002-44919750-12
CMP/R 218	КЛЛ2G11	2	0,6	300x300x90	2,2	270x270	Парабалічная люстраная	ТУ 3461-002-44919750-12
SNC 136/2x70	КЛЛ2G11+МГЛGX8.5	7/7a	0,85/0,85	815x180x120	3,5	*2,8x2/*0,3x2 795x160	Парабалічная люстраная	ТУ 3461-002-44919750-12
SNC 155/2x70	КЛЛ2G11+МГЛGX8.5	7/7a	0,85/0,96	910x180x120	3,7	*2,8x2/*0,3x2* 890x160	Парабалічная люстраная	ТУ 3461-002-44919750-12
SNC 136/2x35	КЛЛ2G11+МГЛGX8.5	8/8a	0,85/0,85	815x180x120	3,8	*1,4x2/*0,4 795x160	Парабалічная люстраная	ТУ 3461-002-44919750-12
SNC 155/2x35	КЛЛ2G11+МГЛGX8.5	8/8a	0,85/0,96	910x180x120	4,0	*1,4x2/*0,4 890x160	Парабалічная люстраная	ТУ 3461-002-44919750-12
SNC 136/235	КЛЛ 2G11+МГЛ G12	7	0,85	795x180x150	3,8	*1,4x2 775x160	Парабалічная люстраная	ТУ 3461-002-44919750-12
SNC 155/270	КЛЛ 2G11+МГЛ G12	8	0,85	890x180x150	3,7	*2,8x2 870x160	Парабалічная люстраная	ТУ 3461-002-44919750-12
SNC 136/250	КЛЛ 2G11+МГЛ G12	9/10	0,85/0,96	795x180x150	3,8	*1,4x2	Парабалічная люстраная	ТУ3461-003-44919750-07
SNC 155/250	КЛЛ 2G11+МГЛ G12	10	0,96	890x180x150	3,7	*2,8x2	Парабалічная люстраная	ТУ3461-003-44919750-07
RS 50	ГЛН G53 (12B)	6	0,95	Ø195x110	0,75	Ø165	Канцэнтруючы адбівальнік	ТУ3461-003-44919750-07

ЛЛ – люмінесцэнтная лямпа; ГЛН – галагенная лямпа напальвання; КЛЛ – кампактная люмінесцэнтная лямпа; МГЛ – металагалагенная лямпа;
* - маса вынаснага блока кіравання.