

1. НАЗНАЧЕНИЕ

1.1. Светильники для компактных люминесцентных ламп (далее светильники) предназначены для создания общего освещения в офисах, магазинах, салонах и других общественных помещениях. В светильниках используются компактные люминесцентные лампы типа: PL-C 2/р «PHILIPS» для электромагнитных ПРА и PL-T 4/р, PL-C 4/р «PHILIPS» для электронных ПРА или аналогичные.

1.2. Светильники соответствуют ГОСТ Р МЭК 60598-2-2-99

1.3. Светильники изготавливаются в исполнении УХЛ категории размещения 4 по ГОСТ 15150, но для работы при температуре от +5 до +36°C и относительной влажности не более 80% при температуре +25° С.

2. ТЕХНИЧЕСКИЕ ХАРАКТЕРИСТИКИ

2.1. Питание светильника осуществляется от сети переменного тока напряжением 220± 10%. В, частоты 50 Гц.

2.2. Основные параметры и характеристики:

Артикул	Модификация									Установочный диаметр, мм.	Габаритные размеры, мм.
	1x13 W	1x18 W	2x13 W	2x18W	2x26 W	2x26W EL	2x32W EL	2x42W EL	2x57W EL		
TL06W-01			+	+						170	Ø192xH110
TL06W-02			+	+						170	Ø192xH110
TL06W-03			+	+						170	Ø192xH110
TL06W-04			+	+						170	Ø192xH110
TL06W-05	+	+								170	Ø192xH110
TL08W-01				+	+	+	+	+		200	Ø225xH145
TL08W-02				+	+	+	+	+		200	Ø225xH145
TL08W-03				+	+	+	+	+		200	Ø225xH145
TL08W-04				+	+	+	+	+		195	Ø210xH125
TL08W-05				+	+	+	+	+		200	Ø225xH145
TL10W-01				+	+	+	+	+	+	240	Ø256xH145
TL10W-02				+	+	+	+	+	+	240	Ø256xH145
TL10W-03				+	+	+	+	+	+	240	Ø256xH145
TL10W-04				+	+	+	+	+	+	240	Ø256xH145
TL10W-05				+	+	+	+	+	+	240	Ø256xH145

* Конкретное обозначение светильника и мощность ламп указана на упаковке и этикетке.

** EL - светильник с электронным ПРА.

2.3. Степень защиты от воздействий окружающей среды по ГОСТ 14254.

-IP20.

2.4. Группа условий эксплуатации в части воздействий механических факторов окружающей среды по ГОСТ 17516

-M1

2.6. Масса, не более, кг

-2,5

2.7. Срок службы светильника, не менее, лет

-10

3. КОМПЛЕКТ ПОСТАВКИ ОДНОГО СВЕТИЛЬНИКА

3.1. В комплект поставки входят:

- 1) Корпус в сборе с блоком ПРА в
- 2) котором установлена комплектация -1 шт.
- 3) Декоративное стекло/Растр и/или отражатель -1 шт.
- 4) Коробка картонная -1 шт.
- 5) Паспорт -1 шт.
- 6) Упаковочный пакет -1 шт.
- 7) Пружины крепления к потолку.

Люминесцентные лампы в комплект поставки не входят.

4. ТРЕБОВАНИЯ ПО ТЕХНИКЕ БЕЗОПАСНОСТИ

4.1. Установку, чистку светильника и его ремонт производить только при отключенной электросети.

4.2. Запрещается применять лампы других номинальных характеристик, кроме указанных в п.п. 1.1., 2.2. Допускается применение ламп других фирм-производителей с аналогичными характеристиками.

5. СОСТАВ ИЗДЕЛИЯ

5.1. Светильник состоит из следующих основных частей:

1. Корпус светильника в сборе.

2. Блок ПРА, в котором установлена комплектация светильника.

3. Зеркальный отражатель из анодированного алюминия для светильников TL06W-05, TL08W-05, TL10W-05.

Зеркальный отражатель и декоративное матовое/мозаичное стекло для светильников TL06W-02/03, TL08W-02/03, TL10W-02/03.

Зеркальный отражатель и декоративное наружное матовое стекло для светильников TL06W-04, TL08W-04, TL10W-04.

Зеркальный отражатель и растр для светильников TL06W-01, TL08W-01, TL10W-01.

4. Пружины крепления светильника к потолку.

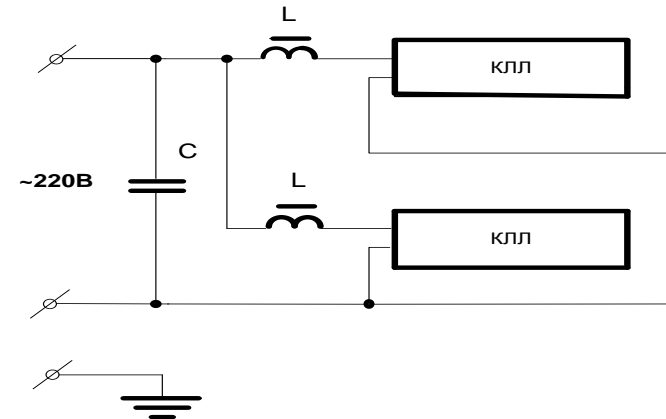


Схема электрическая светильника.

КЛЛ – Компактная люминесцентная лампа

L - Аппарат пускорегулирующий

C - Конденсатор

В случае установки в светильник ЭПРА схема указана на его корпусе.

6. ПРАВИЛА ЭКСПЛУАТАЦИИ

- 6.1. Эксплуатация светильника должна производиться в соответствии с «Правилами технической эксплуатации электроустановок потребителей».
- 6.2. Светильники после длительного транспортирования и/или хранения перед установкой необходимо выдержать в отапливаемом помещении при температуре +15...20° С не менее 24 часов.
- 6.3. После распаковки светильника необходимо извлечь из корпуса декоративное стекло/Растр и/или снять отражатель, отвернув декоративную гайку.
- 6.4. Присоединить питающие сетевые провода (сечение не менее 0,75 мм².) к клеммной колодке светильника расположенной в блоке ПРА. Подключение светильника к электрической сети производить только при обесточенной сети. Подключение заземляющего провода обязательно. Установить светильник, в отверстие потолка, зафиксировав его пружинами.
- Допускается располагать блок ПРА на опорной поверхности рядом со светильником.**
Не допускается устанавливать светильник в замкнутые ниши.
(свободное пространство вокруг светильника должно составлять не менее 250 мм.)
- 6.5. Установить лампы по мощности соответствующие указанному на упаковке или этикетке.
- 6.6. Установить Декоративное стекло/Растр и/или отражатель на место.
- 6.7. При загрязнении светильника его декоративное стекло/Растр и/или отражатель протираются сухой мягкой тканью.

7. СВИДЕТЕЛЬСТВО О ПРИЕМКЕ

- 7.1. Светильник признан годным к эксплуатации.

8. ГАРАНТИЙНЫЕ ОБЯЗАТЕЛЬСТВА

- 8.1. Гарантийный срок эксплуатации 18 месяцев с даты продажи (но не более 24 месяцев со дня выпуска) при соблюдении потребителем условий эксплуатации.
- 8.2. Претензии по механическим повреждениям изделий при соответствии упаковки требованиям стандарта не принимаются.
- 8.3. Претензии за дефекты, появившиеся в течение гарантийного срока из-за небрежного хранения, транспортирования, при нарушении правил эксплуатации, установки или обслуживания не принимаются.
- 8.4. В случае выхода светильника из строя во время гарантийного срока, при соблюдении правил эксплуатации, потребитель предъявляет претензии в установленном порядке по адресу: 601650, г. Александров, Владимирская обл., ул. Гагарина д.2, ООО «АЭТЗ «Рекорд», тел. (09244) 6-34-13.
- 8.5. Выход из строя изделий с установленным сроком службы (ламп) браком не являются.

СВЕТИЛЬНИК
для компактных
люминесцентных ламп
TECHNOLUX®
(ЛВО-31)