

## 1. НАЗНАЧЕНИЕ

- 1.1. Светильники серии TLA(C) 418 с четырьмя люминесцентными лампами мощностью по 18 Вт каждая (далее светильники) предназначены для освещения общественных помещений.
- 1.2. Светильники соответствуют ГОСТ Р МЭК 60598-2-2-99
- 1.3. Светильники изготавливаются в исполнении УХЛ категории размещения 4 по ГОСТ 15150, но для работы при температуре от +5 до +36° С и относительной влажности не более 80% при температуре +25° С.

## 2. ТЕХНИЧЕСКИЕ ХАРАКТЕРИСТИКИ

- 2.1. Питание светильника осуществляется от сети переменного тока напряжением 220± 10%. В, частоты 50 Гц.
- 2.2. Номинальная мощность, Вт -4x18.
- 2.3. Степень защиты от воздействий окружающей среды по ГОСТ 14254. -IP20.
- 2.4. Группа условий эксплуатации в части воздействий механических факторов окружающей среды по ГОСТ 17516 -М1
- 2.4. Габаритные размеры, не более:
- |             |            |
|-------------|------------|
| Длина, мм.  | - 620      |
| Ширина, мм. | - 605(595) |
| Высота, мм. | - 85       |
- 2.5. Установочные размеры, мм
- |  |                     |
|--|---------------------|
|  | -605x605 для TLA418 |
|  | -595x595 для TLC418 |
- 2.6. Масса, не более, кг -6,5
- 2.7. Срок службы светильника, не менее, лет -10

## 3. КОМПЛЕКТ ПОСТАВКИ ОДНОГО СВЕТИЛЬНИКА

- 3.1. В комплект поставки входят:
- 1) Корпус с установленной комплектацией – 1 шт.
  - 2) Отражатель/рассеиватель - 1 шт.
  - 3) Коробка картонная – 1 шт. на два изделия.
  - 4) Паспорт - 1 шт. на два изделия.
  - 5) Упаковочный пакет – 1 шт.

Люминесцентные лампы в комплект поставки не входят.

Допускается поставка светильников с уже установленными лампами по отдельному заказу.

Добавочное обозначение EL означает, что в светильнике установлен электронный ПРА, в остальных случаях светильник комплектуется электромагнитным ПРА. Добавочное обозначение EM означает, что светильник укомплектован блоком аварийного освещения.

## 4. ТРЕБОВАНИЯ ПО ТЕХНИКЕ БЕЗОПАСНОСТИ

- 4.1. Установку, чистку светильника и его ремонт производить только при отключенной электросети.
- 4.2. Запрещается применять лампы и стартеры других номинальных характеристик, кроме указанных в п.п. 6.5., 6.6. Допускается применение стартеров и ламп других фирм-производителей с аналогичными характеристиками.

## 5. СОСТАВ ИЗДЕЛИЯ

5.1. Светильник состоит из следующих основных частей: корпус светильника в сборе, на котором смонтированы пускорегулирующий аппарат, патроны для стартеров и люминесцентных ламп, внутренняя проводка светильника, отражатель из зеркального анодированного алюминия для светильников TLA(C)418; окрашенного в белый цвет алюминия для светильников TLA(C)418W; пластика для светильников TLC418P или рассеиватель из светостабилизированного полистирола для светильников TLA(C)418OL/CL и четырех защелок (кроме модели TLC418P), с помощью которых крепится отражатель/рассеиватель.

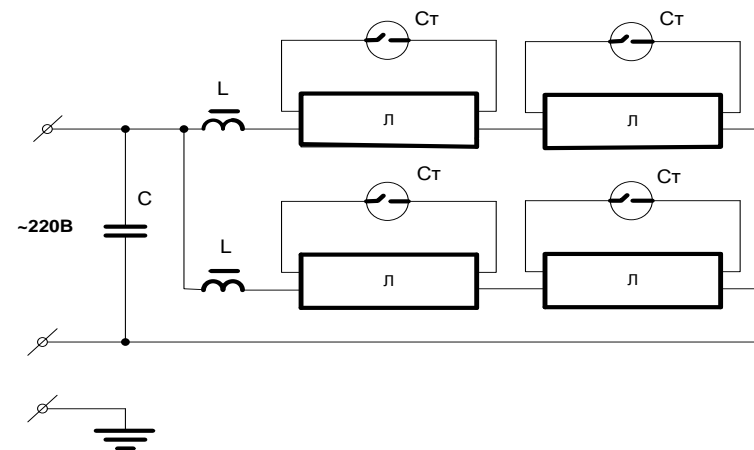


Схема электрическая светильника.

Л - Люминесцентная лампа

Ст - Стартер

L - Аппарат пускорегулирующий

C - Конденсатор

В случае установки в светильник ЭПРА схема указана на его корпусе.

## **6. ПРАВИЛА ЭКСПЛУАТАЦИИ**

- 6.1. Эксплуатация светильника должна производиться в соответствии с «Правилами технической эксплуатации электроустановок потребителей».
- 6.2. Светильники после длительного транспортирования и/или хранения перед установкой необходимо выдержать в отапливаемом помещении при температуре +15...20° С не менее 24 часов.
- 6.3. После распаковки светильника его установить в потолок.
- 6.4. Установив светильник в потолок, отжать защелки и снять отражатель/рассеиватель. Присоединить заведенные внутрь питающие сетевые провода (сечение не менее 0,75 мм<sup>2</sup>.) к клеммной колодке светильника. Подключение светильника к электрической сети производить только при обесточенной сети. Подключение заземляющего провода обязательно.
- 6.5. В светильнике уже установлены стартеры Philips S2 – 4шт.
- 6.6. Установите 4шт ламп мощностью 18Вт (Philips TL-D 18W/33) или аналогичные.
- 6.7. Установить отражатель/рассеиватель на место.
- 6.8. При загрязнении светильника его отражатель/рассеиватель протираются сухой мягкой тканью.

## **7. СВИДЕТЕЛЬСТВО О ПРИЕМКЕ**

- 7.1. Светильник признан годным к эксплуатации.

## **8. ГАРАНТИЙНЫЕ ОБЯЗАТЕЛЬСТВА**

- 8.1. Гарантийный срок эксплуатации 18 месяцев с даты продажи (но не более 24 месяцев со дня выпуска) при соблюдении потребителем условий эксплуатации.
- 8.2. Претензии по механическим повреждениям изделий при соответствии упаковки требованиям стандарта не принимаются.
- 8.3. Претензии за дефекты, появившиеся в течение гарантийного срока из-за небрежного хранения, транспортирования, при нарушении правил эксплуатации, установки или обслуживания не принимаются.
- 8.4. В случае выхода светильника из строя во время гарантийного срока, при соблюдении правил эксплуатации, потребитель предъявляет претензии в установленном порядке по адресу: 601650, г. Александров, Владимирская обл., ул. Гагарина д.2, ООО «АЭТЗ «Рекорд», тел. (09244) 6-34-13.
- 8.5. Выход из строя изделий с установленным сроком службы (лампы и стартеры) браком не являются.
- 8.6. Гарантия неизменности цвета и коэффициента светопропускания стекла рассеивателя светильников TLA(C)418OL/CL 18 месяцев.

**СВЕТИЛЬНИК  
TECHNOLUX®  
TLA(C) 418  
(ЛВО-16)**