

## ИНВ50-02



### Установка:

Тросовый подвес.

### Конструкция:

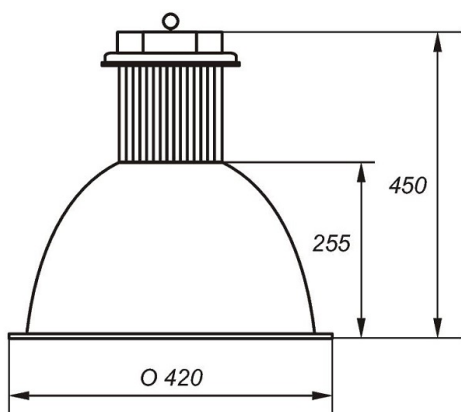
Корпус из литого под давлением алюминия, окрашенный порошковой краской. Блок питания встроен в корпус светильника.

### Оптическая часть:

Отражатель может быть выполнен из анодированного алюминия или из оптического прозрачного пластика.



ТЕХ. ХАРАКТЕРИСТИКИ	белый
световой поток, Лм	5500
цветовая температура, К	5000-5500
потребляемая мощность, Вт	50
вес, кг	6



### КОД ДЛЯ ЗАКАЗА

ИНВ50-02-С-01



### описание

алюминиевый отражатель

ИНВ50-02-С-02



прозрачный призматический отражатель

**Установка:**

Тросовый подвес.

**Конструкция:**

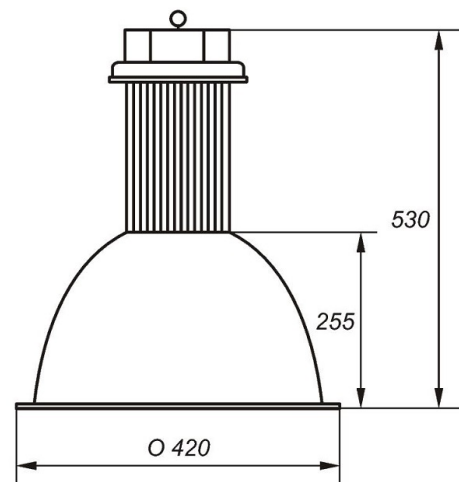
Корпус из литого под давлением алюминия, окрашенный порошковой краской. Блок питания встроен в корпус светильника.

**Оптическая часть:**

Отражатель может быть выполнен из анодированного алюминия или из оптического прозрачного пластика.

**ИНВ100-01**

ТЕХ. ХАРАКТЕРИСТИКИ	белый
световой поток, Лм	12000
цветовая температура, К	5000-5500
потребляемая мощность, Вт	100
вес, кг	6



КОД ДЛЯ ЗАКАЗА	описание
ИНВ100-01-С-01	алюминиевый отражатель
ИНВ100-01-С-02	прозрачный призматический отражатель

## ИНВ150-03



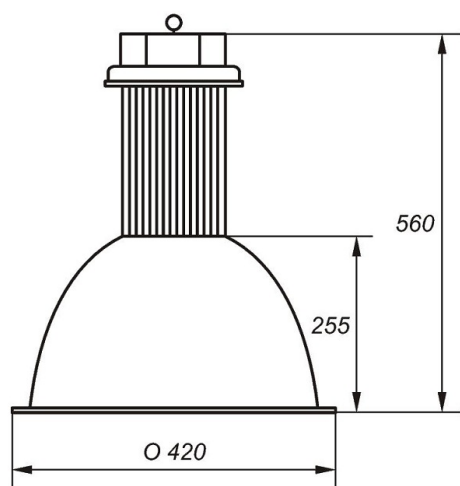
**Установка:**  
Тросовый подвес.

**Конструкция:**  
Корпус из литого под давлением алюминия, окрашенный порошковой краской. Блок питания встроен в корпус светильника.

**Оптическая часть:**  
Отражатель может быть выполнен из анодированного алюминия или из оптического прозрачного пластика.



ТЕХ. ХАРАКТЕРИСТИКИ	белый
световой поток, Лм	18000
цветовая температура, К	5000-5500
потребляемая мощность, Вт	150
вес, кг	6



### КОД ДЛЯ ЗАКАЗА

ИНВ150-03-С-01



### описание

алюминиевый отражатель

ИНВ150-03-С-02



прозрачный призматический отражатель