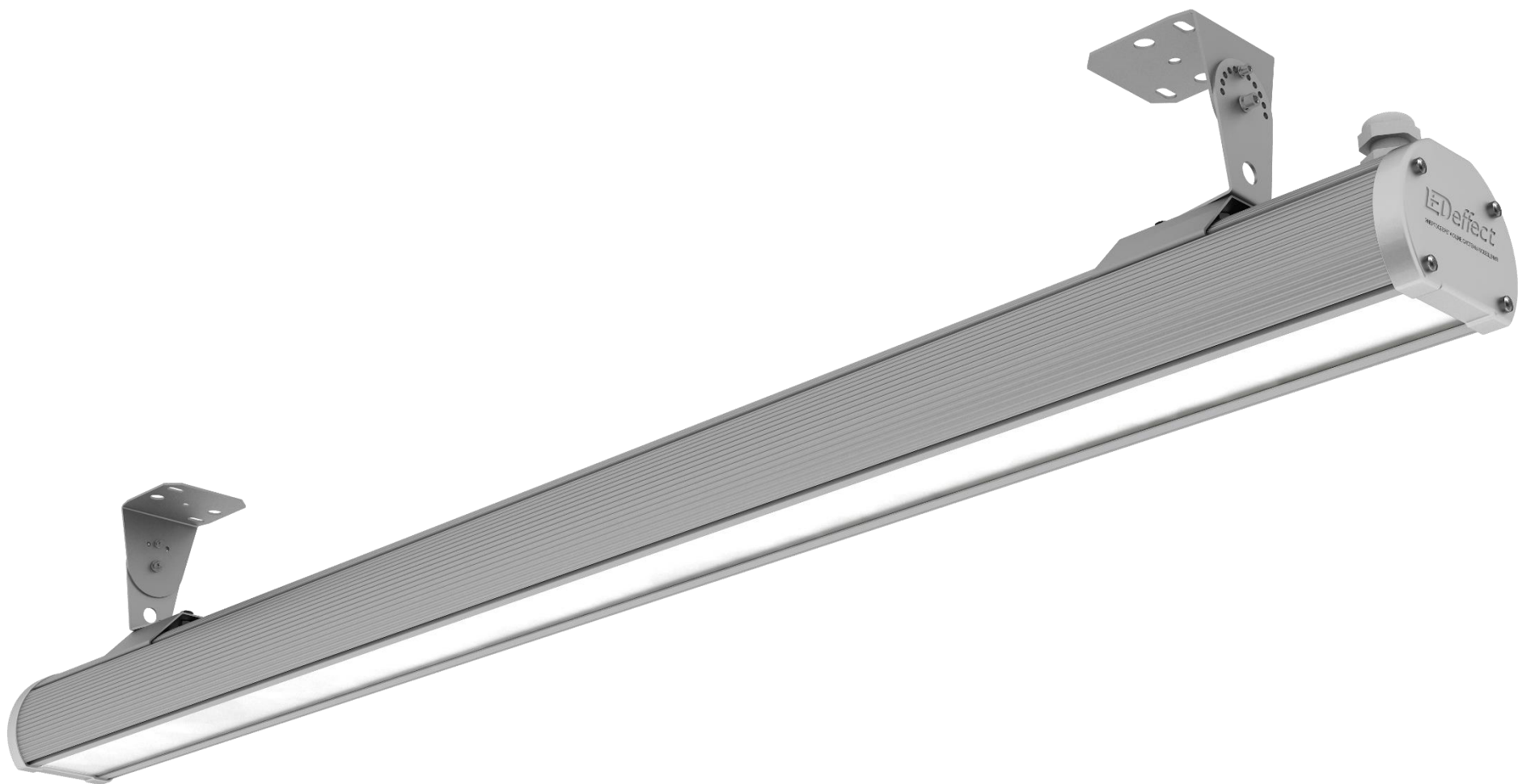

LEDeffect[®]
ЭНЕРГОСБЕРЕГАЮЩИЕ СИСТЕМЫ ОСВЕЩЕНИЯ

**Светодиодные светильники
серии СТРУНА**



Применяются для освещения:



Промышленных
объектов,
Цехов, ангаров



Спортивных сооружений



Торговых помещений
(при применении
сплинкерных систем
пожаротушения)



Складских хранилищ,
Подсобных помещений,
Логистических центров



Парковок,
Автостоянок,
Автомоек,
Автосервисов

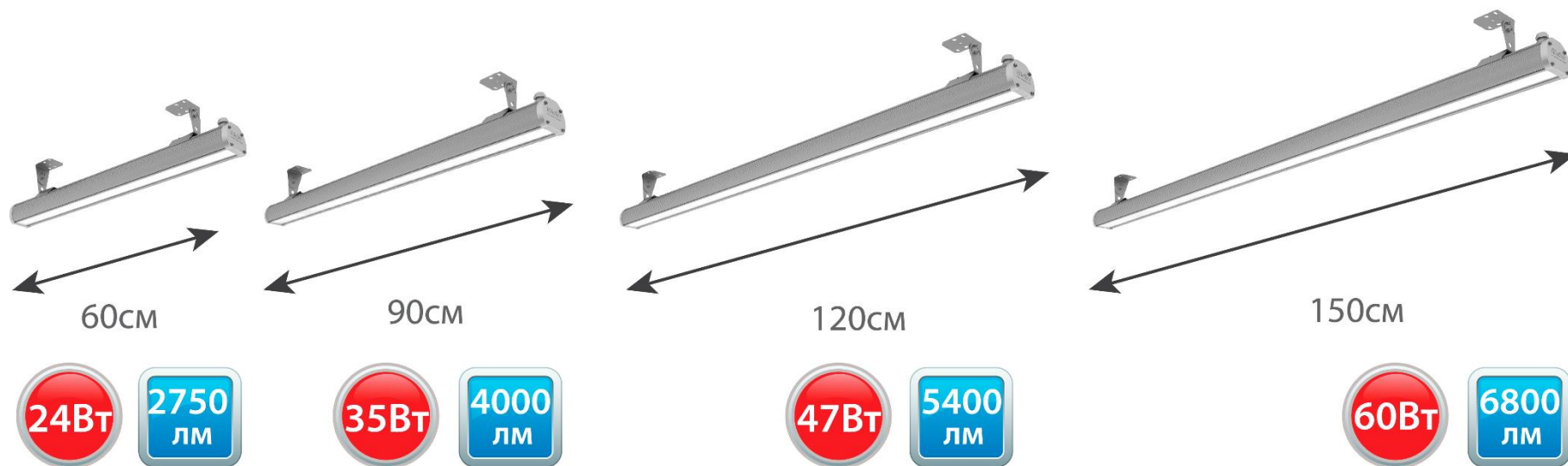


Объектов сферы ЖКХ



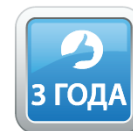
Характеристики:

Эффективность светильников серии СТРУНА **более 114лм/Вт.**



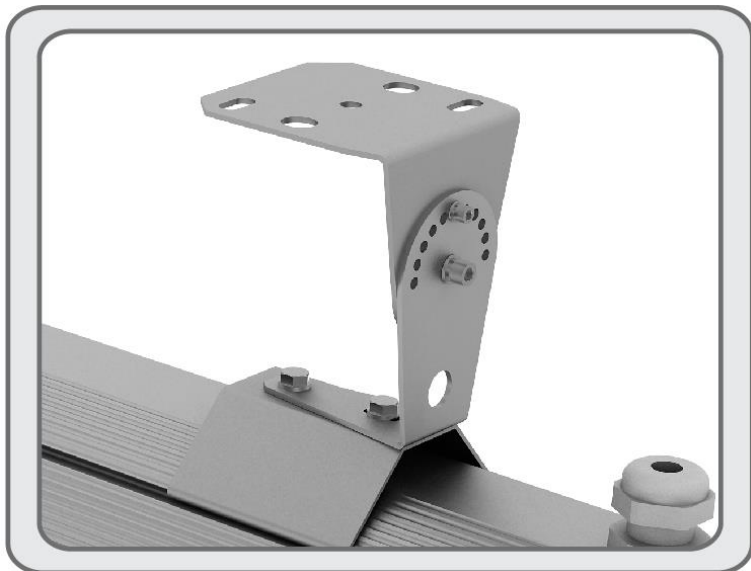
Рассеиватели выполнены из ударопрочного поликарбоната:

- Прозрачный
- Опаловый



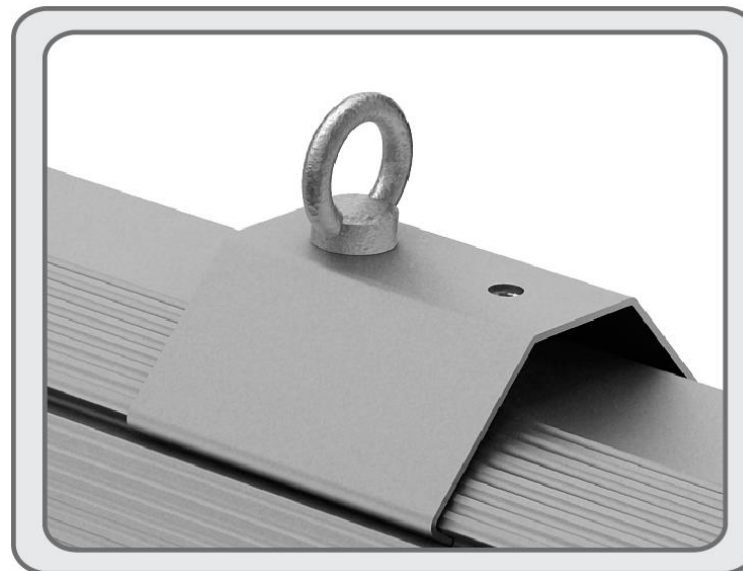
Монтаж:

➤ Накладной (стандартное оснащение)



Накладной монтаж осуществляется с помощью кронштейна. Предусмотрена регулировка угла наклона.

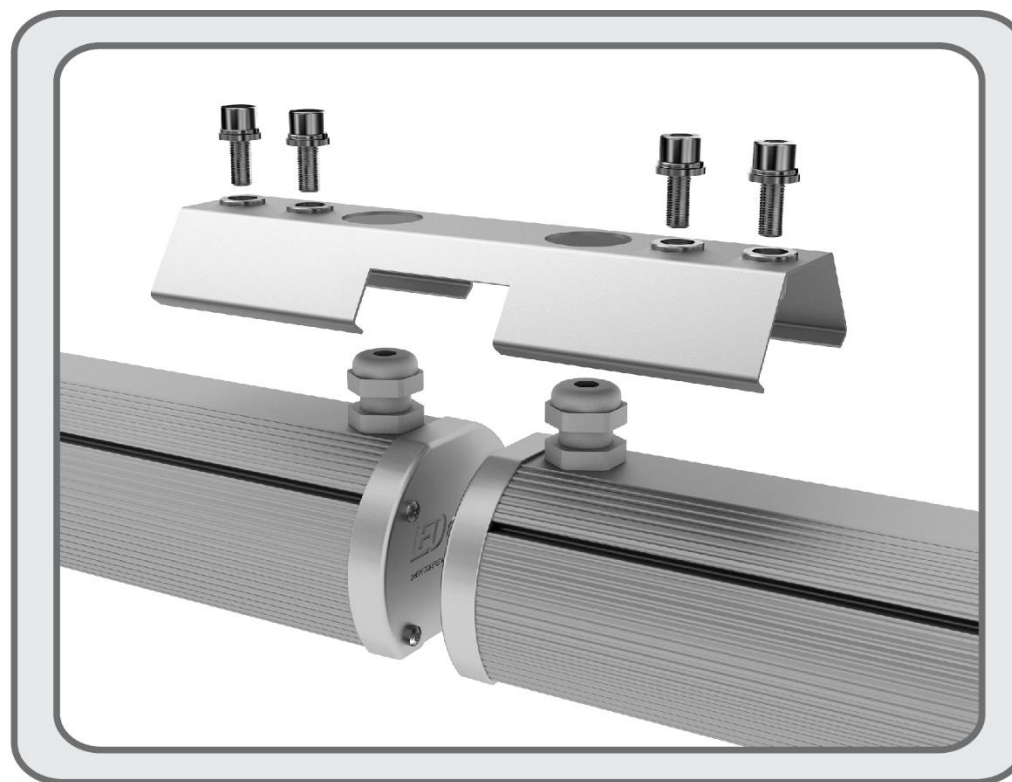
➤ Подвесной



Подвесной монтаж осуществляется с помощью опционального РЫМ-БОЛТА.



Особенности:



Светильники серии СТРУНА могут быть соединены между собой при помощи опционального **ТОРЦЕВОГО ПЕРЕХОДНИКА, LE1058.**



Особенности:

Удобный крепежный узел с Регулировкой угла наклона

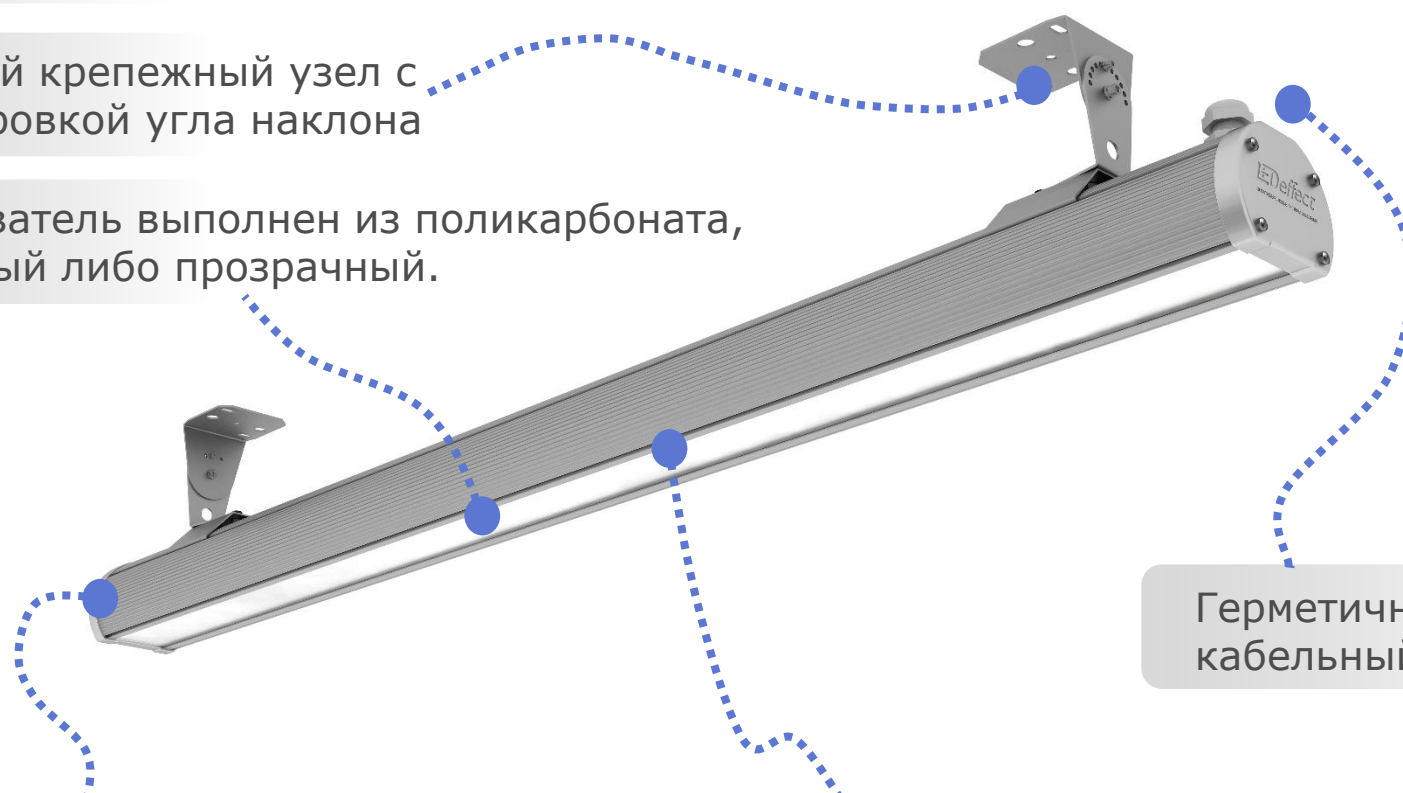
Рассеиватель выполнен из поликарбоната, опаловый либо прозрачный.

Герметичный кабельный ввод

IP 65

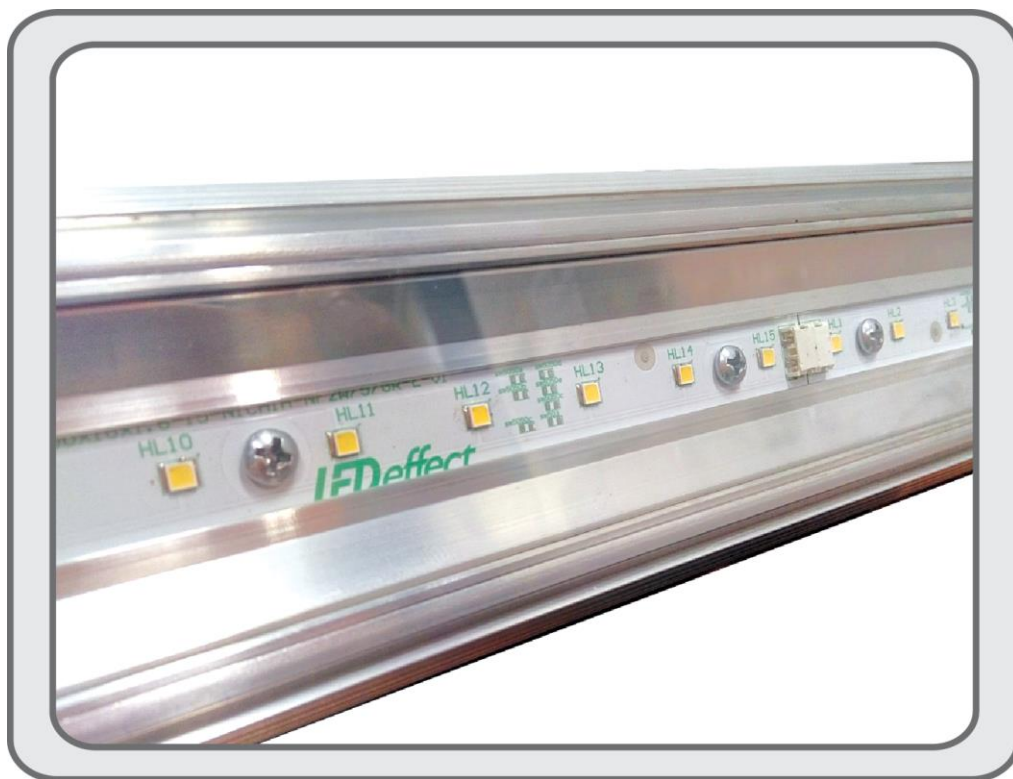
Степень защиты от воздействия окружающей среды IP65

Алюминиевый корпус





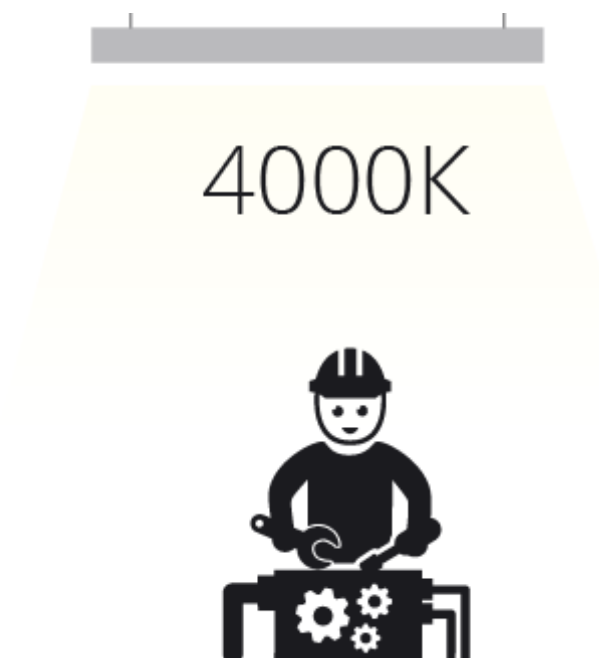
Особенности:



В светильниках серии СТРУНА применяются светодиоды NICHIA 757й серии. Светодиодные линейки соединяются при помощи коннекторов.



Особенности:



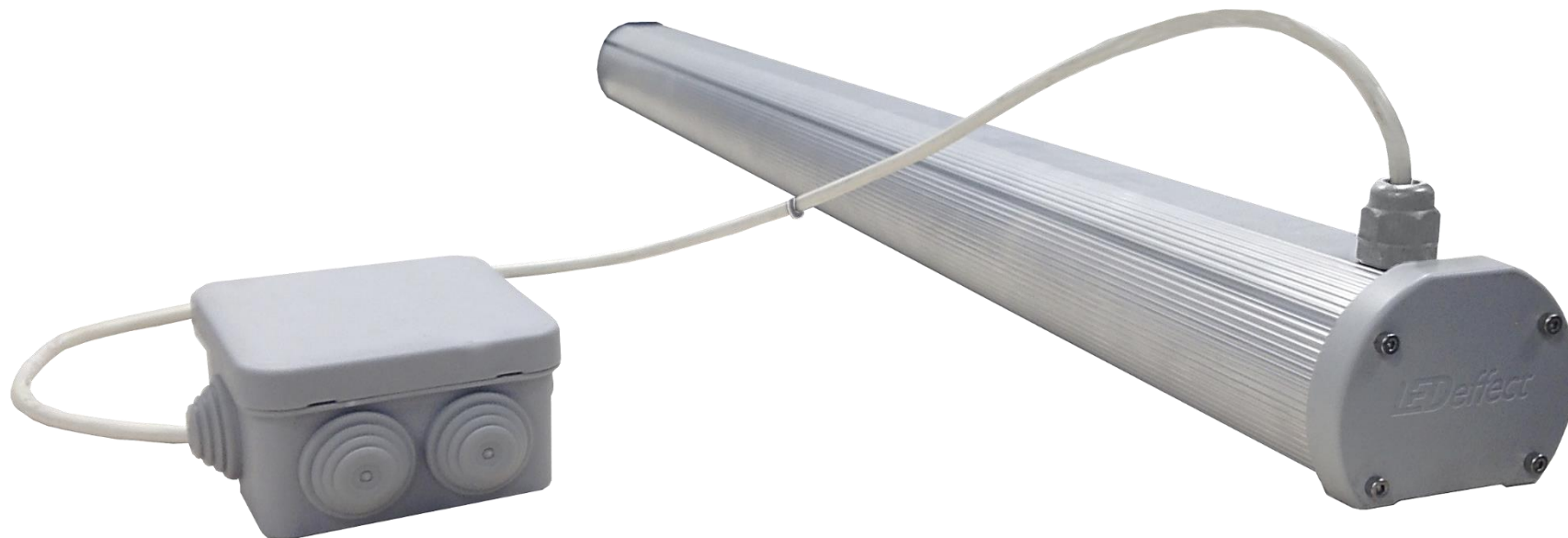
В светильниках СТРУНА применяются светодиоды с цветовой температурой:

- **Холодного** белого свечения (Х), 5000К – **по умолчанию**.
- **Нейтрально-белого** свечения (Д), 4000К.



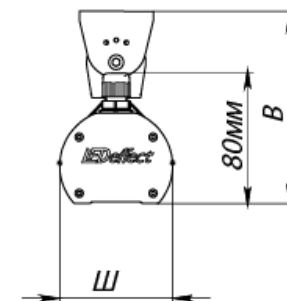
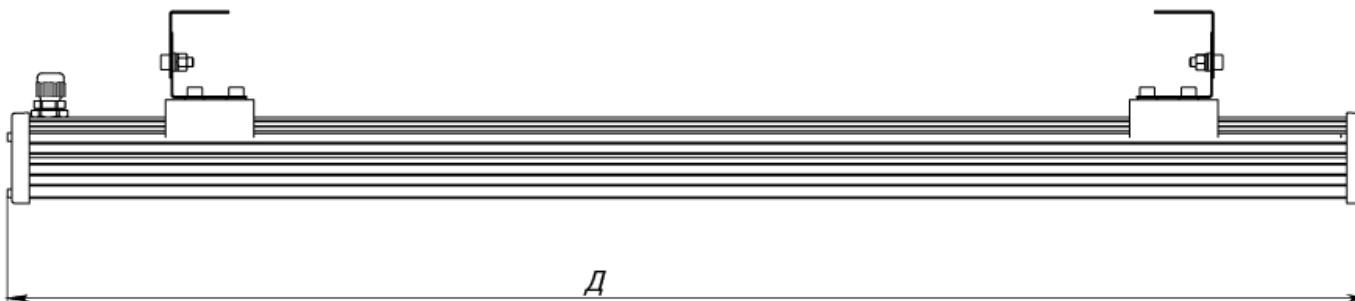
Подключение:

Светильники «СТРУНА» легко подключить, светильники оснащаются надежными пыле-влагозащищёнными распаячными коробками. Светильники оборудованы электрическим кабелем длиной 1 м.





РАЗМЕРЫ



ДxШxВ
621x77x163мм



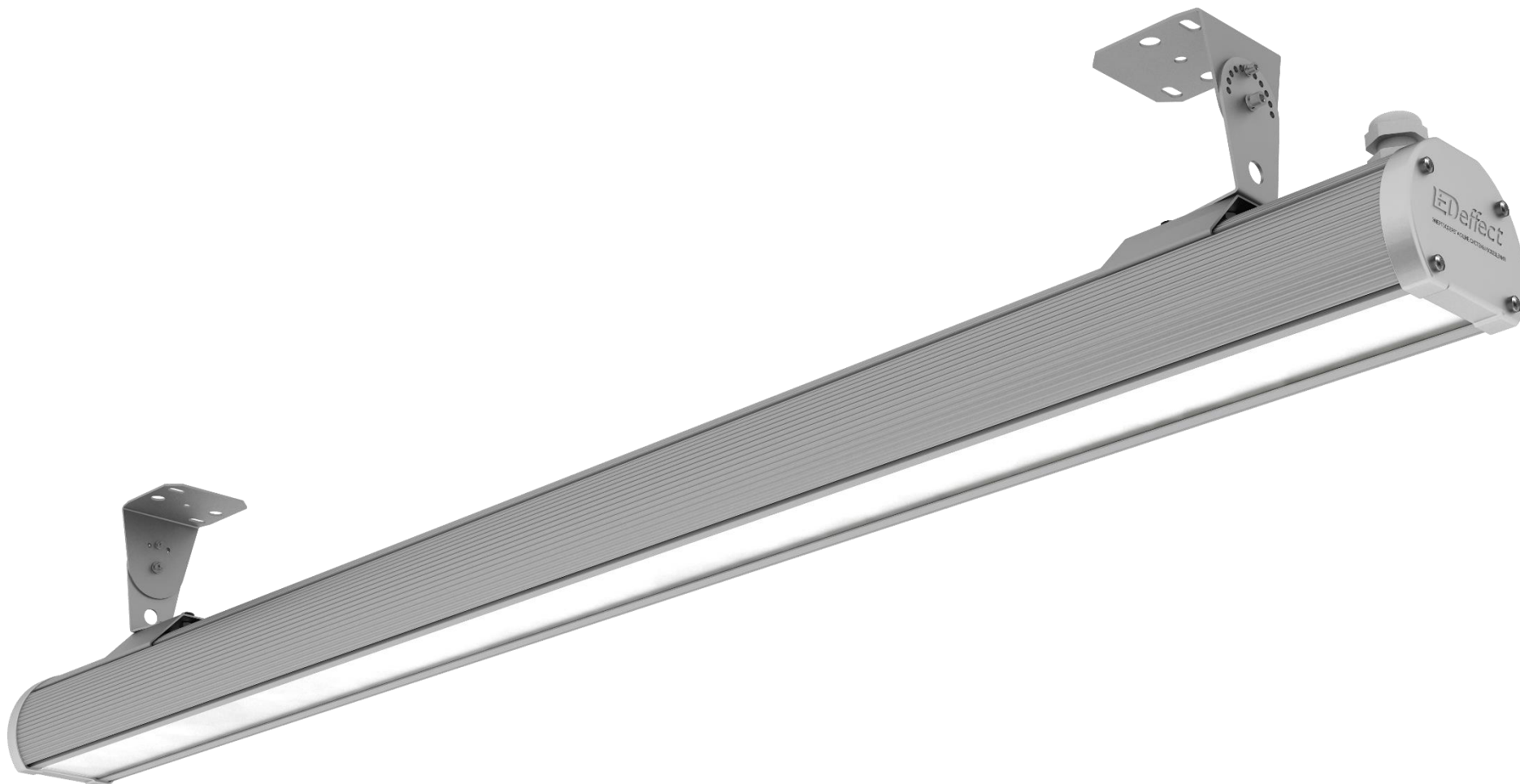
ДxШxВ
1221x77x163мм



ДxШxВ
921x77x163мм



ДxШxВ
1521x77x163мм



LEDeffect[®]
ЭНЕРГОСБЕРЕГАЮЩИЕ СИСТЕМЫ ОСВЕЩЕНИЯ

1000%
СДЕЛАНО В
РОССИИ

LEDeffect[®]
ЭНЕРГОСБЕРЕГАЮЩИЕ СИСТЕМЫ ОСВЕЩЕНИЯ

ООО «ЛЕД-Эффект»
115201, г. Москва, Каширский проезд, д.13 стр.2,
тел./факс:+7(495) 545 46 05
info@ledef.ru