

1. Назначение

- 1.1. Светильник стационарный предназначен для освещения административно-общественных и торговых помещений и рассчитан для работы в сети переменного тока 220 В, 50 Гц.
1.2. Светильник соответствует требованиям безопасности ГОСТ Р МЭК 60598-2-1, ГОСТ Р МЭК 60598-1 и ЭМС ГОСТ Р 51318-99.
1.3. Светильник может быть установлен на опорную поверхность из нормально воспламеняемого материала

2. Комплект поставки

Светильник (без ламп), шт.	1
Упаковка, шт.	1
Паспорт, шт.	1

3. Требования по технике безопасности

Установку, чистку светильника и замену компонент (ламп) производить только при отключенном питании.

Между корпусом светильника и потолком ниши должен быть обеспечен воздушный промежуток не менее 25 мм.

4. Правила эксплуатации и установка

- 4.1. Эксплуатация светильника производится в соответствии с “Правилами технической эксплуатации электроустановок потребителей”.
4.2. С распакованного светильника снять отражатель или выносное стекло, скобу.
4.3. Закрепить скобу в заранее подготовленные отверстия в потолке, подключить сетевые провода к клеммной колодке в соответствии с указанной полярностью.
4.4. Закрепить светильник на установленной скобе с помощью винтов.
4.5. Вставить лампу, закрепить выносное стекло с помощью винтов или отражатель путем поворота по часовой стрелке (в зависимости от типа светильника).

5. Свидетельство о приемке

Светильник соответствует ТУ и признан годным к эксплуатации.

Дата выпуска _____

Контролер _____

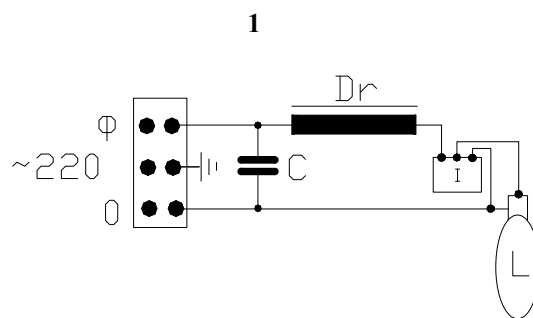
Упаковщик _____

Светильник сертифицирован.

6. Гарантийные обязательства

- 6.1. Завод – изготовитель обязуется безвозмездно отремонтировать или заменить светильник, вышедший из строя не по вине покупателя в условиях нормальной эксплуатации, в течение гарантийного срока.
6.2. Гарантийный срок – 18 месяцев со дня ввода светильника в эксплуатацию.
6.3. Срок службы светильников в нормальных климатических условиях при соблюдении правил монтажа и эксплуатации составляет:
8 лет – для светильников, корпус и/или оптическая часть (рассеиватель) которых изготовлены из полимерных материалов;
10 лет – для остальных светильников.
6.4. Выход из строя ламп браком не является.

Адрес завода-изготовителя: 390010, г. Рязань, ул. Магистральная д.11-а



- L – лампа,
Dr – электромагнитный балласт,
C – компенсационный конденсатор,
I – импульсное зажигающее устройство

Артикул (количество и Мощность ламп)	Тип лампы и цоколь	Схема электрических соединений	Коэффициент мощности	Степень защиты от воздействия окружающей среды, IP	Класс защиты от поражения электрическим током	Исполнение и категория размещения по ГОСТ 15150	Масса, кг, не более	Установочные размеры АxВ, мм	Тип отражателя	Технические условия
FHC/S 070 HF 150	МГЛ G12	Приведена на ЭПРА	0,95	20	I	УХЛ4	2,8	60	Зеркальный конус	ТУ 3461-001-44919750-04
		1	0,85				3,6			
DLV 070 150	МГЛ RX7s	1	0,85	20	I	УХЛ4	5,3 5,6	70x49	Зеркальный параболоид	

МГЛ – металлогалогенная лампа

