

# ООО «Завод «Световые технологии»

## Светильник NBL 30.

### Паспорт

#### 1. Назначение

1.1. Светильник NBL 30 предназначен для функционально-декоративного освещения и рассчитан для работы в сетях переменного тока 220В, 50 Гц.

1.2. Светильник соответствует требованиям безопасности ГОСТ Р МЭК 60598-2-3 и ЭМС ГОСТ Р 51318-99.

1.3. Светильник может быть установлен на поверхность стены.

#### 2. Комплект поставки

Светильник (без ламп), шт.	1
Упаковка, шт.	1
Паспорт, шт.	1

#### 3. Требования по технике безопасности

Установку, чистку светильника и замену компонент (ламп) производить только при отключенном питании. Загрязненный рассеиватель очищать мягкой ветошью, смоченной в слабом мыльном растворе.

#### 4. Правила эксплуатации и установка

4.1. Эксплуатация светильника производится в соответствии с «Правилами технической эксплуатации электроустановок потребителей».

4.2. Монтаж светильника производить в соответствии со схемой, приведенной на рис.2.

#### 5. Свидетельство о приемке

Светильник соответствует ТУ 3461-009-44919750-06 и признан годным к эксплуатации.

Дата выпуска \_\_\_\_\_

Контролер \_\_\_\_\_

Упаковщик \_\_\_\_\_

Светильник сертифицирован.

#### 6. Гарантийные обязательства

6.1. Завод – изготовитель обязуется безвозмездно отремонтировать или заменить светильник, вышедший из строя не по вине покупателя в условиях нормальной эксплуатации, в течение гарантийного срока.

6.2. Гарантийный срок – 36 месяцев со дня изготовления светильника.

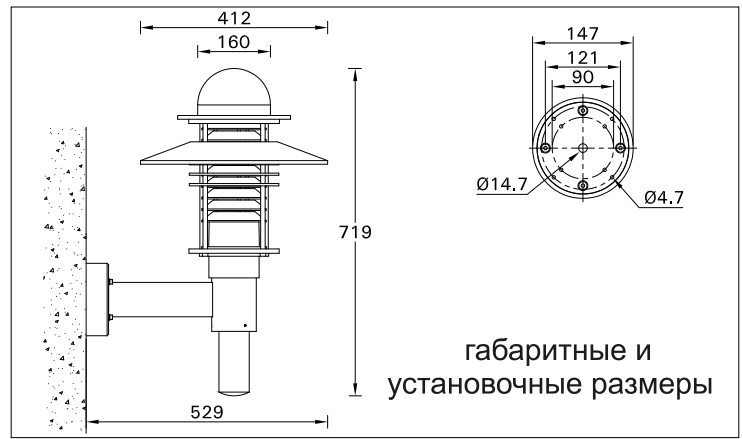
6.3. Срок службы светильников в нормальных климатических условиях при соблюдении правил монтажа и эксплуатации составляет:

8 лет – для светильников, корпус и/или оптическая часть (рассеиватель) которых изготовлены из полимерных материалов;

10 лет – для остальных светильников.

6.4. Выход из строя ламп браком не является.

Адрес завода-изготовителя: 390010, г. Рязань, ул. Магистральная д.11-а.



габаритные и установочные размеры

Рис. 1.

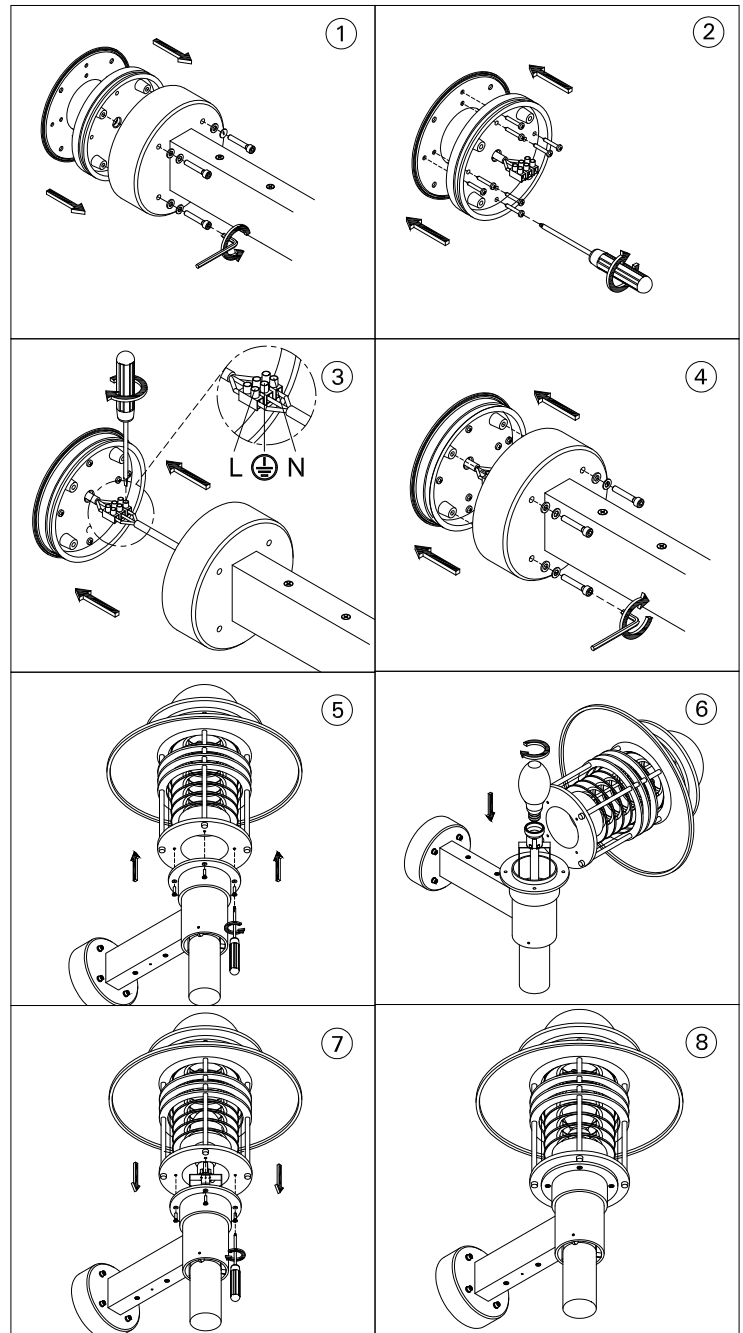
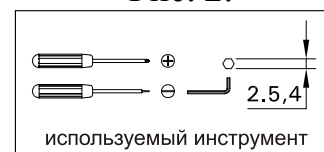


Рис. 2.



используемый инструмент

Рис. 3.

Артикул (количество и мощность ламп)	Тип лампы и цоколь	Степень защиты от воздействия окружающей среды, IP	Класс защиты от поражения электрическим током	Исполнение и категория размещения по ГОСТ15150	Масса, кг, не более	Тип отражателя и рассеивателя	Технические условия
NBL 30 E100 F126 M80 H70 S70	ЛН, E27 КЛЛ, G24-d3 ДРЛ, E27 МГЛ, E27 ДНаТ, E27	55	I	УХЛ1	12,2 12,7 13,4 13,7 13,7	Прозрачный рассеиватель из поликарбоната, экранирующая решетка из анодированного алюминия.	ТУ 3461-009-44919750-06

ЛН – лампа накаливания,  
КЛЛ – компактная люминесцентная лампа,  
ДРЛ – ртутная лампа,  
МГЛ – металлогалогенная лампа,  
ДНаТ – натриевая лампа.