

FHT Регулируемые светильники с концентрирующей оптикой**NEW****Установка**

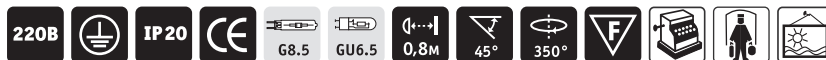
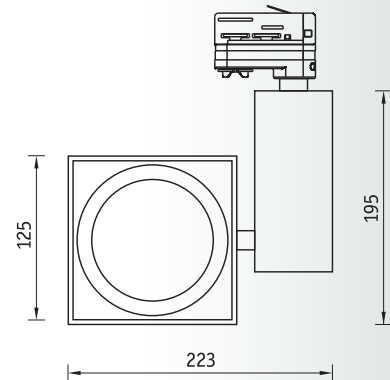
Светильник устанавливается на трехфазный шинопровод eigo-DIN с помощью адаптера.

Конструкция

Корпус светильника изготовлен из литого под давлением алюминия и окрашен порошковой краской. Пускорегулирующая аппаратура расположена в корпусе из алюминия.

Оптическая часть

Зеркальный отражатель из анодированного алюминия с защитным силикатным темперируемым стеклом с противоослепляющим эффектом.



| Артикул | Цоколь | Мощность, Вт | Угол рефлектора | Масса, кг | Цвет корпуса | Э/м ПРА | | ЭПРА | |
|-------------------------|--------|-----------------|--------------------|--------------|-----------------|--------------------|--------|--------------------|--------|
| | | | | | | Код светильника | cos φ | Код светильника | cos φ |
| FHT/T HS35 S D12 | GU6.5 | 35 | 12° | 0,9 | Металлик | 1611000010 | ≥ 0,85 | 1611000020 | ≥ 0,96 |
| FHT/T HM70 S D47 | G8.5 | 70 | 47° | 0,9 | Металлик | 1611000110 | ≥ 0,85 | 1611000120 | ≥ 0,96 |