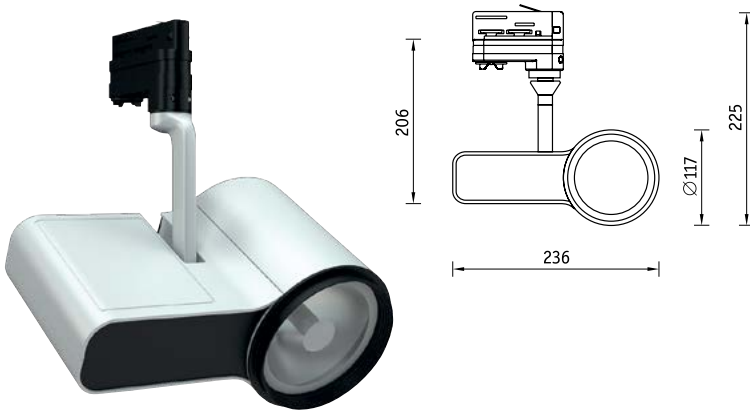


# PLATYPUS FHJ/T Регулируемые светильники с концентрирующей оптикой



## О продукте

Регулируемый светильник с концентрирующей оптикой под МГЛ в оригинальном дизайне.

## Установка

Светильник устанавливается на трехфазный шинный провод евро-DIN с помощью адаптера.

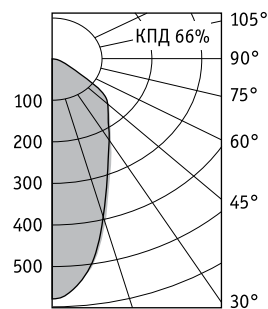
## Конструкция

Корпус светильника изготовлен из литого под давлением алюминия и окрашен порошковой краской, с пластиковыми вставками. Пускорегулирующая аппаратура расположена в корпусе из алюминия. Корпус светильника имеет регулируемый наклон в пределах 45° от горизонтальной оси.

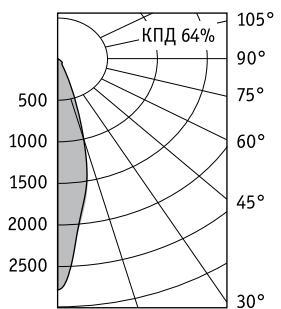
## Оптическая часть

Отражатель из анодированного алюминия с защитным силикатным терпированным стеклом с противоослепляющим эффектом.

## PLATYPUS FHJ HG70 (45°)



## PLATYPUS FHJ HG70 (24°)



Светофильтры  
(стр. 231)

Артикул	Мощность, Вт	Угол рефлектора	Масса, кг	Цвет корпуса	ЭПРА	
					Код светильника	cos φ
PLATYPUS FHJ/T HG70 S D45	70	45°	1,4	Металлик	1605000030	≥ 0,96
PLATYPUS FHJ/T HG70 S D24	70	24°	1,4	Металлик	1605000040	≥ 0,96

