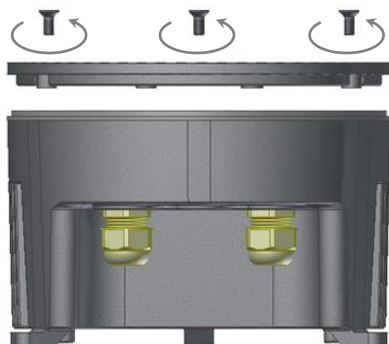


## ИНСТРУКЦИЯ ПО МОНТАЖУ СВЕТИЛЬНИКОВ СЕРИИ DL POWER LED IP66

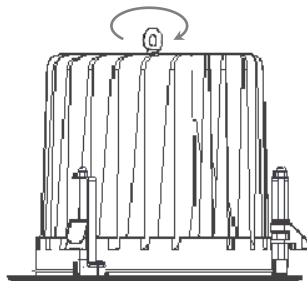
- 1 Распаковать светильник. Открутить шестигранным ключом винты крепления крышки выносного блока.



- 2 Подготовить в навесном потолке отверстие для установки светильника.

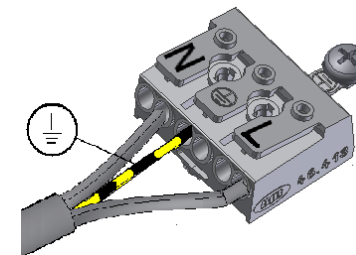


- 3 Если потолок не является несущим, то необходимо закрутить в корпус светильника рым-болт (входит в комплект поставки) и дополнительно подвесить светильник за него.



4

- Провести через свободный гермоввод сетевой кабель круглого сечения ( $\varnothing 6-12$  мм) и подключить к клеммной колодке на платике в выносном блоке в соответствии с указанной полярностью L, «земля», N.

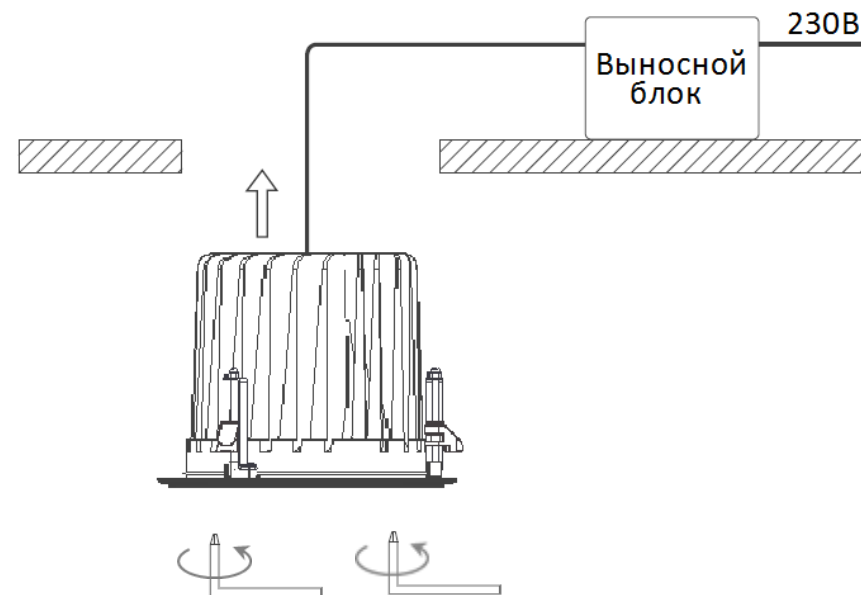


5

- Затянуть гермоввод и прикрутить обратно крышку выносного блока.

6

- Уложить выносной блок на поверхность потолка рядом со светильником или закрепить его в удобном месте. Установить светильник в отверстие в потолке и закрепить его при помощи монтажных лапок, вращая их с лицевой стороны через винты при помощи шестигранного ключа.



## LUMINAIRE MOUNTING INSTRUCTIONS — DL POWER LED IP66 SERIES LUMINAIRES

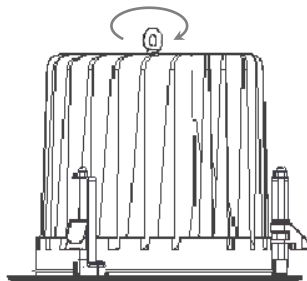
- 1 Unpack the luminaire. Unscrew external box attachment cover screws using a hex wrench.



- 2 Make a hole in the suspended ceiling for luminaire installation.

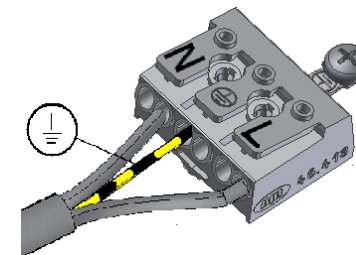


- 3 If the ceiling is not load-bearing, it is necessary to screw the included eyebolt into the luminaire housing and additionally suspend the luminaire to this eyebolt.



4

- Insert the power cable ( $\varnothing 6-12$  mm) through the sealed lead-in and connect it to the plastic-housed terminal block in the external box according to the polarity shown (L, ground, N).



5

- Tighten the sealed lead-in and fasten the external box cover using the appropriate screws.

6

- Put the external box on the ceiling surface near the luminaire or mount it in another convenient place. Install the luminaire in the ceiling hole and secure it by turning the mounting claws from the front through the screws using a hex wrench.

