

FLB LED Регулируемый светильник с концентрирующей оптикой**Установка**

Светильник устанавливается на трехфазный шинопровод euro-DIN с помощью универсального адаптера.

Конструкция

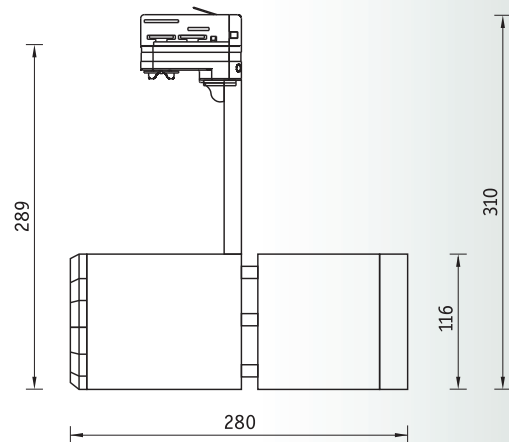
Корпус светильника изготовлен из литого под давлением алюминия и окрашен порошковой краской белого цвета.

Оптическая часть

Зеркальный отражатель из анодированного алюминия с прозрачным защитным стеклом. Тип светодиодов: COB.

Характеристики

Световой поток — 800 лм
 Цветовая температура — 4100 К
 (5000 К под заказ)
 Индекс цветопередачи — 80



Артикул	Мощность, Вт	Масса, кг	Код светильника	cos φ
FLB 15 LED	14	0,7	1618000010	≥ 0,6