



NEW



Установка

Трековый вариант: светильник устанавливается на трехфазный шинный провод eigo-DIN с помощью адаптера. Потолочный вариант: светильник встраивается в подшивные потолки из гипсокартона.

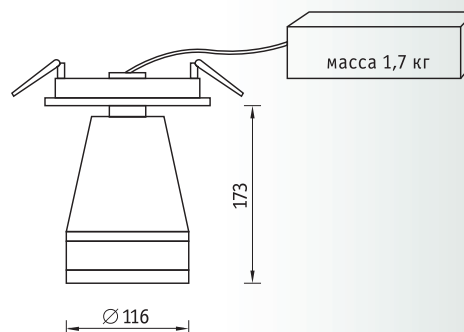
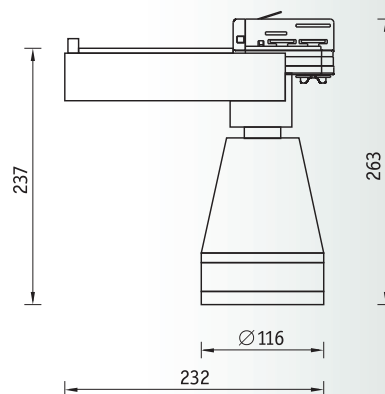
и помещена в выносном боксе, электрически связанном с корпусом светильника. Характеристики см. на стр. 192.

Оптическая часть

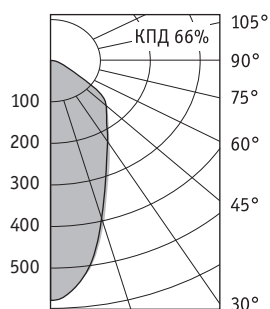
Отражатель из анодированного алюминия с защитным силикатным терпированным стеклом с противоослепляющим эффектом.

Конструкция

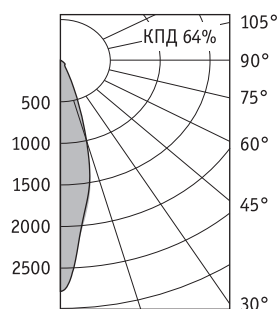
Корпус светильника изготовлен из литого под давлением алюминия и окрашен порошковой краской. Оптическая часть поворачивается в пределах 90° от горизонтальной оси. Пускорегулирующая аппаратура входит в комплект заказа



FHG/T HG70 (45°)



FHG/T HG70 (24°)



Артикул	Цоколь	Мощность, Вт	Угол рефлектора	Масса, кг	Цвет корпуса	Э/м ПРА		ЭПРА	
						Код светильника	cos φ	Код светильника	cos φ
FHG/T HG70 S D45	G12	70	45°	1,3	Металлик	1603000010	≥ 0,85	1603000030	≥ 0,96
FHG/T HG70 S D24	G12	70	24°	1,3	Металлик	1603000020	≥ 0,85	1603000040	≥ 0,96
FHG/T HG70 W D24	G12	70	24°	1,3	Белый	1603000110	≥ 0,85	1603000120	≥ 0,96
FHG/T HG70 B D10	G12	70	10°	1,3	Черный	1603000210	≥ 0,85	1603000220	≥ 0,96
FHG/S HG70 S D45	G12	70	45°	1,3	Металлик	1603001010	≥ 0,85	1603001030	≥ 0,96
FHG/S HG70 S D24	G12	70	24°	1,3	Металлик	1603001020	≥ 0,85	1603001040	≥ 0,96
FHG/S HG70 W D24	G12	70	24°	1,3	Белый	1603001110	≥ 0,85	1603001120	≥ 0,96
FHG/S HG70 B D10	G12	70	10°	1,3	Черный	1603001210	≥ 0,85	1603001220	≥ 0,96