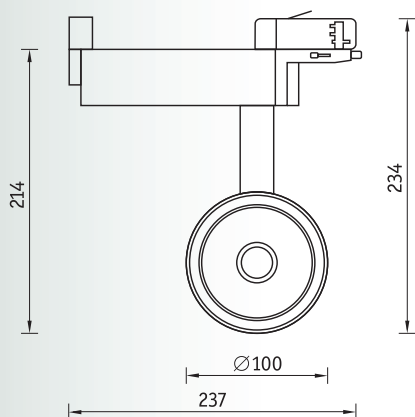


**NEW**



### Установка

Светильник устанавливается на трехфазный шинопровод euro-DIN с помощью адаптера.

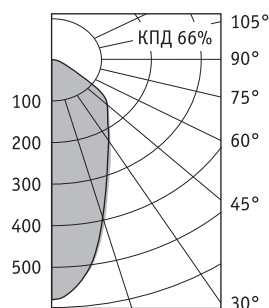
### Конструкция

Корпус светильника изготовлен из литого под давлением алюминия и окрашен порошковой краской. Пускорегулирующая аппаратура расположена в корпусе из алюминия. Корпус светильника имеет регулируемый наклон в пределах 45° от горизонтальной оси.

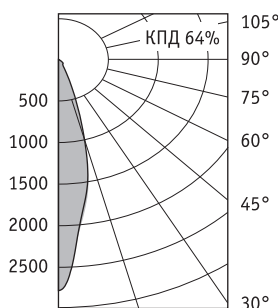
### Оптическая часть

Отражатель из анодированного алюминия с защитным силикатным терпированным стеклом с противоослепляющим эффектом.

**FHW/T HG70 (45°)**



**FHW/T HG70 (24°)**



Артикул	Цоколь	Мощность, Вт	Угол рефлектора	Масса, кг	Цвет корпуса	Э/м ПРА		ЭПРА	
						Код светильника	cos φ	Код светильника	cos φ
<b>FHW/T HG70 S D45</b>	G12	70	45°	0,8	Металлик	<b>1613000010</b>	≥ 0,85	<b>1613000020</b>	≥ 0,96
<b>FHW/T HG70 W D24</b>	G12	70	24°	0,8	Белый	<b>1613000110</b>	≥ 0,85	<b>1613000120</b>	≥ 0,96