

## FHN Регулируемые светильники с концентрирующей оптикой

NEW

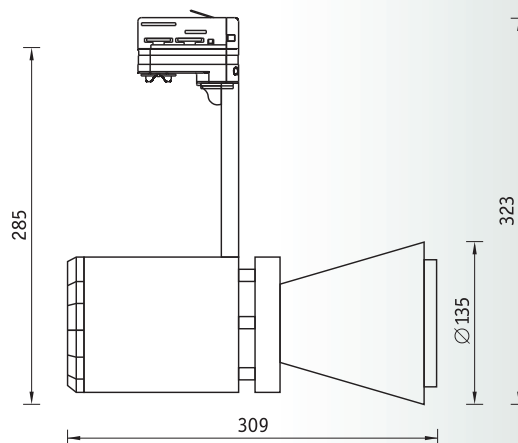


### Установка

Трековый вариант: светильник устанавливается на трехфазный шинопровод euro-DIN с помощью адаптера. Потолочный вариант: светильник устанавливается на поверхность потолка.

### Конструкция

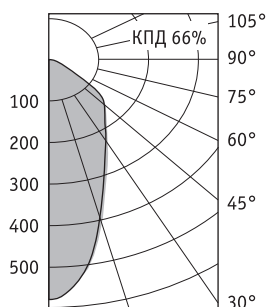
Корпус светильника изготовлен из литого под давлением алюминия и окрашен порошковой краской с пластиковыми вставками. Пускорегулирующая аппаратура расположена в корпусе из алюминия. Корпус светильника имеет регулируемый наклон в пределах 90° от горизонтальной оси.



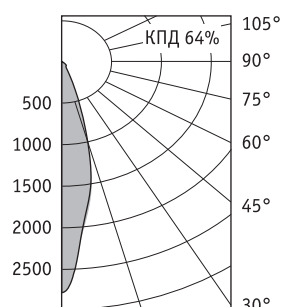
### Оптическая часть

Отражатель из анодированного алюминия с защитным силикатным темперируемым стеклом с противоослепляющим эффектом.

FHN/T HG70 (45°)



FHN/T HG70 (24°)



Артикул	Цоколь	Мощность, Вт	Угол рефлектора	Масса, кг	Цвет корпуса	Э/м ПРА		ЭПРА	
						Код светильника	cos φ	Код светильника	cos φ
FHN/T HG70 S D45	G12	70	45°	1,5	Металлик	1607000010	≥ 0,85	1607000030	≥ 0,96
FHN/T HG70 S D24	G12	70	24°	1,5	Металлик	1607000020	≥ 0,85	1607000040	≥ 0,96
FHN/T HG70 W D45	G12	70	45°	1,5	Белый	1607000110	≥ 0,85	1607000120	≥ 0,96
FHN/T HG70 B D10	G12	70	10°	1,5	Черный	1607000210	≥ 0,85	1607000220	≥ 0,96