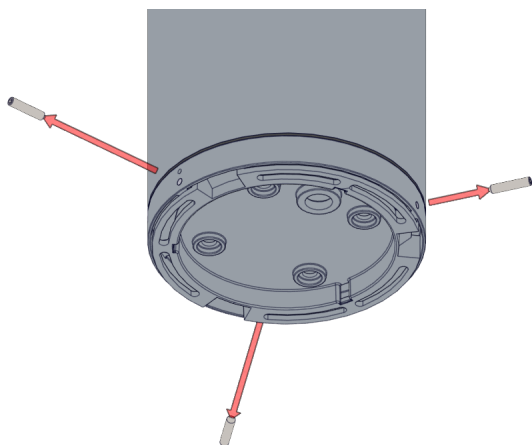
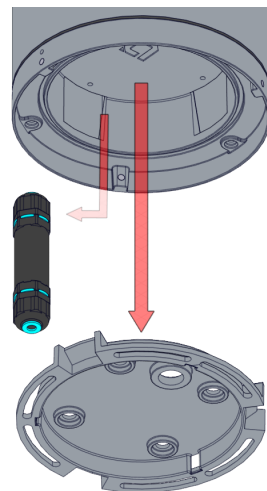


## ИНСТРУКЦИЯ ПО МОНТАЖУ СВЕТИЛЬНИКА TERES E60/TERES MINI E60

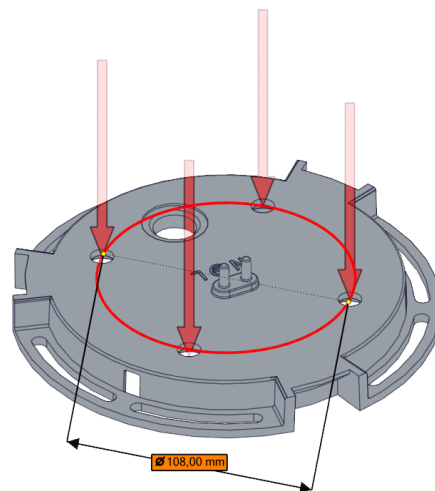
1. Распаковать светильник.
2. Шестигранным ключом 3 мм (в комплект не входит) выкрутить 3 винта в нижней части светильника



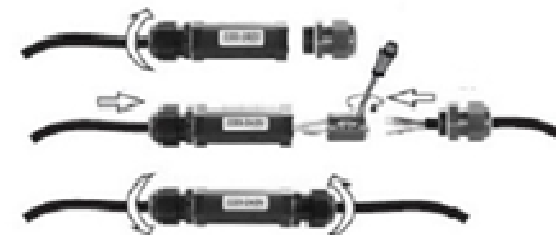
3. Извлечь монтажное основание и присоединительный разъем.



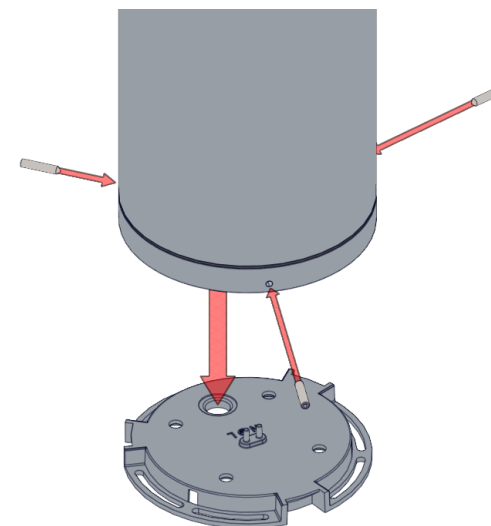
4. Закрепить монтажное основание на твердое основание с помощью анкерных болтов согласно рисунку. Рекомендуется использовать комплект анкерных болтов АВ 178, код заказа 2407000020(в комплект не входит)



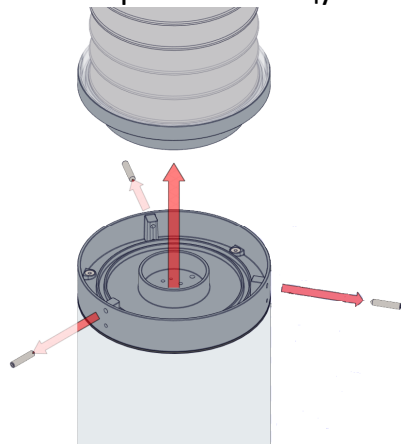
5. Подключить питающий провод к клеммной колодке разъема в соответствии с указанной полярностью.



6. Вложить разъем внутрь светильника, установить светильник на монтажное основание и зафиксировать его с помощью 3 винтов.



7. Шестигранным ключом 3 мм (в комплект не входит) выкрутить 3 винта в центральной части светильника и снять светорассеивающую колбу.



8. Установить лампу с цоколем E27 мощностью не более 60 Вт, вернуть светорассеивающую колбу и закрепить ее винтами. Максимальный размер лампы – 230x71 мм.

