



Дизайн: David Morgan.



LEADER UM 250S



LEADER UM 250H



LEADER UM 400



Установка

Наружный или внутренний монтаж на скобе. Прожекторы мощностью 250 Вт и 400 Вт также могут устанавливаться на консольный или поворотный кронштейн, которые заказываются отдельно. Коды заказов – см. стр. 59.

Конструкция

Корпус и рамка изготовлены из литого под давлением алюминиевого сплава. Корпус окрашен серой порошковой краской. Внутри корпуса расположена металлическая плата с пускорегулирующей аппаратурой, отражатель, патрон для лампы и клеммные зажимы для подвода питания. Монтажная скоба и крепежные элементы выполнены из коррозионно стойкой стали. Взрывозащита обеспечивается видами защиты «оборудование, защищенное корпусом с ограниченной вентиляцией «nR», «оборудование с видом взрывозащиты от воспламенения пыли «t».

Оптическая часть

Отражатели из анодированного алюминия различных форм. Защитное прозрачное термостойкое стекло. Прожектор также может комплектоваться различными защитными, экранирующими решетками, которые заказываются отдельно. Коды заказов – см. стр. 59.

Характеристики

Зоны применения:

по газу –2;
 по пыли –22 по ГОСТ Р МЭК 60079.
 Прожекторы могут применяться на открытых палубах морских судов, платформ и иных объектов, поднадзорных РМРС (Российский Морской Регистр Судоходства).

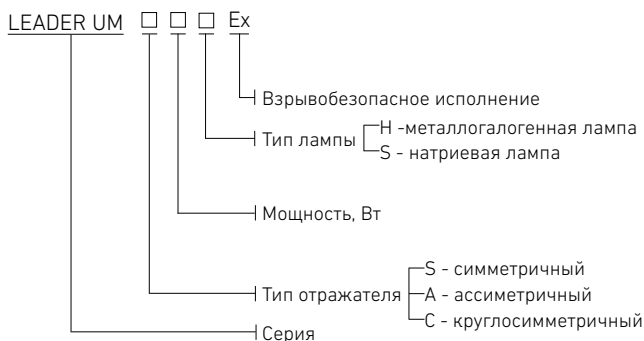
Маркировка взрывозащиты:

2 Ex nR II T4 Gc/Ex tc IIIC Ta130° Db.
Подключение: 3x2,5 мм² (L+N+PE).
Пускорегулирующая аппаратура: встроенная, соответствует ГОСТ Р 51318.15-99 по электромагнитной совместимости (ЭМС).
Диаметр вводимого кабеля: 6-12 мм.
Заземление: внутреннее и внешнее, винты М5 из коррозионно стойкой фрикционно безопасной стали.
Кабельные вводы: сертифицированные в соответствии с ТР ТС 012/2011, входят в комплект поставки. LT-ВМ-Х2 - взрывозащищенный кабельный ввод с корпусом из полиамида, с присоединительной резьбой М20х1,5.

Сертификаты

Сертификат соответствия ТР ТС - № TC RU C-RU.ГБ08.В.00863.
 Свидетельство о типовом одобрении РМРС № 15.14529.381.

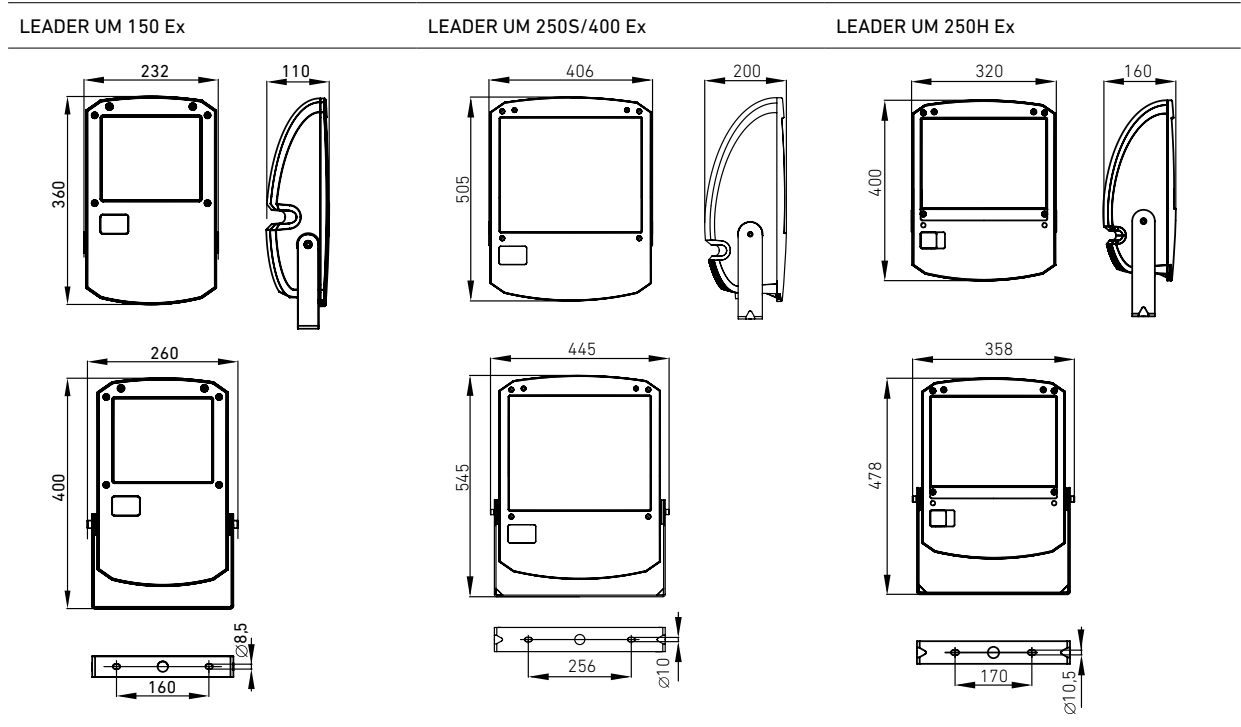
Структура условного обозначения



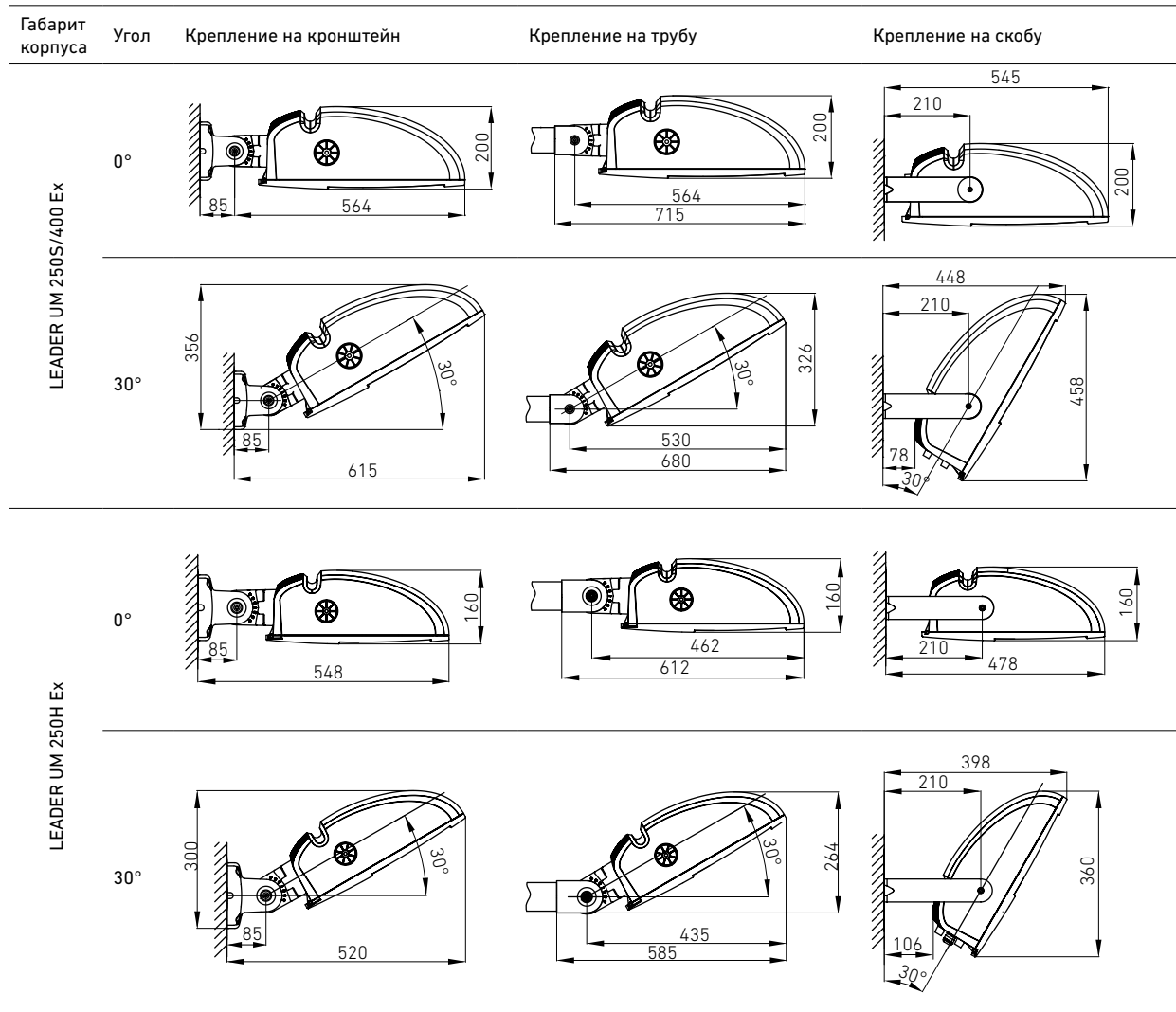
Пример формулировки заказа:
 LEADER UMS 400 H Ex – взрывозащищенный прожектор серии LEADER UM, с симметричным отражателем, под металлогалогенную лампу типа МГЛ мощностью 400 Вт.



Габаритные и установочные размеры

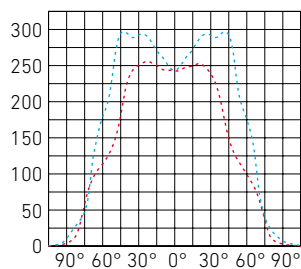


Способы монтажа

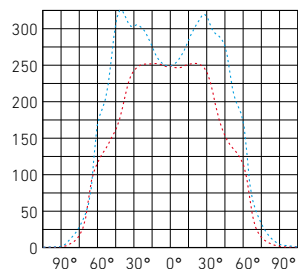




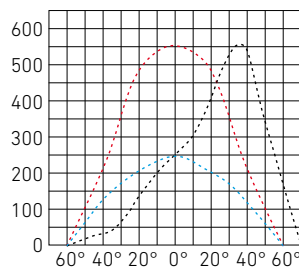
LEADER UMS 150H Ex



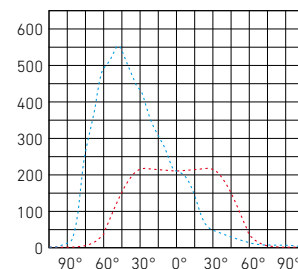
LEADER UMS 400H Ex



LEADER UMA 150H Ex



LEADER UMA 400H Ex



Артикул	Мощность, Вт	Отражатель	Масса, кг	Код прожектора	Цоколь	cos φ
LEADER UMS 150H Ex*	1×150	Симметричный	6,8	1351001300	RX7s	≥0,85
LEADER UMA 150H Ex*	1×150	Асимметричный	6,8	1351001310	RX7s	≥0,85
LEADER UMC 150H Ex*	1×150	Круглосимметричный	6,8	1351001320	RX7s	≥0,85
LEADER UMS 250 S Ex	1×250	Симметричный	15,6	1351001680	E40	≥0,85
LEADER UMA 250 S Ex	1×250	Асимметричный	15,6	1351001690	E40	≥0,85
LEADER UMC 250 S Ex	1×250	Круглосимметричный	15,6	1351001700	E40	≥0,85
LEADER UMS 250 H Ex***	1×250	Симметричный	15,6	1351001730	E40	≥0,85
LEADER UMA 250 H Ex***	1×250	Асимметричный	15,6	1351001720	E40	≥0,85
LEADER UMC 250 H Ex***	1×250	Круглосимметричный	15,6	1351001710	E40	≥0,85
LEADER UMS 400H Ex	1×400	Симметричный	16,5	1351001390	E40	≥0,85
LEADER UMS 400S Ex	1×400	Симметричный	16,5	1351001400	E40	≥0,85
LEADER UMA 400H Ex	1×400	Асимметричный	16,5	1351001410	E40	≥0,85
LEADER UMA 400S Ex	1×400	Асимметричный	16,5	1351001420	E40	≥0,85
LEADER UMC 400H Ex**	1×400	Круглосимметричный	16,5	1351001430	E40	≥0,85
LEADER UMC 400S Ex**	1×400	Круглосимметричный	16,5	1351001440	E40	≥0,85

* под заказ возможна комплектация прожектора светофильтрами: красный, синий, зеленый

** соответствует стандарту SUN

*** в прожекторе могут быть применены линейные лампы МГЛ или ДНаТ 150 Вт

Аксессуары для взрывозащищенных прожекторов LEADER UM Ex **LEADER UM Ex**

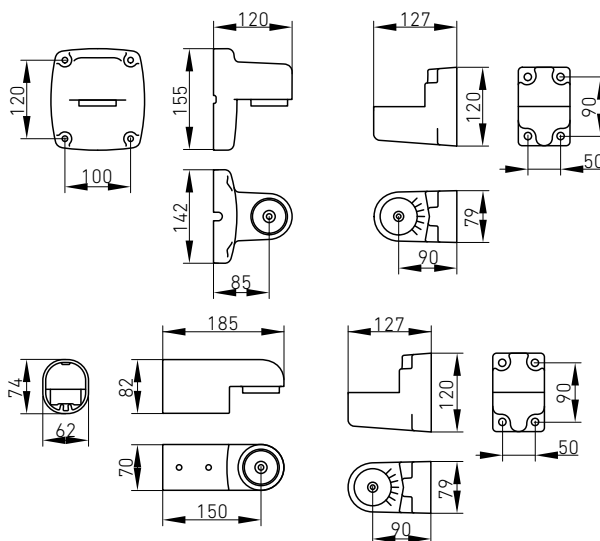
Решетка экранирующая круглая



Кронштейн настенный



Кронштейн консольный



Артикул	Цвет	Код
Кронштейн консольный LEADER UM 250/400	Серый	2351000330
Кронштейн настенный LEADER UM 250/400	Серый	2351000340