

Установка

С помощью четырех болтов М10 на горизонтальную поверхность. Возможен групповой монтаж светильников с использованием распределительных коробок.

Конструкция

Светильник состоит из корпуса, изготовленного из литого алюминиевого сплава без примесей меди, в котором смонтирован светодиодный модуль, источник питания и винтовые клеммные зажимы для подключения питания. Сферический рассеиватель соединен с корпусом посредством прижимной крышки, образуя герметичное взрывонепроницаемое соединение. Взрывозащита обеспечивается видом защиты «взрывонепроницаемая оболочка «d», «оборудование с видами взрывозащиты от воспламенения пыли «t». Светильник может комплектоваться пьезозвуковым излучателем с видом взрывозащиты «ib». Под заказ доступна модификация под LED лампы с цоколем E27 (FLASH LED E27 (арт. 1591000010)).

Оптическая часть

Рассеиватель из закаленного ударопрочного боросиликатного стекла.

Характеристики

Зоны применения:

по газу – 1, 2;

по пыли – 21, 22 по ГОСТ Р МЭК 60079.

Светильник может применяться на открытых палубах

морских судов, платформах и иных объектах, поднадзорных РМРС (Российский Морской Регистр Судоходства).

Маркировка взрывозащиты:

1 Ex d IIC T6 Gb/Ex tb IIIC Ta80°C Db – для светильников без пьезозвукового излучателя.

1 Ex d ib IIC T6 Gb/Ex tb IIIC Ta80°C Db – для модификаций, оснащенных пьезозвуковым излучателем.

Подключение: винтовые клеммные зажимы, 3x1,5~4 мм² (L+N+PE). Предусмотрено транзитное подключение.

Отверстия для ввода питающего кабеля: М25х1,5 (4 шт.)

Кабельные вводы: сертифицированные в соответствии с ТР ТС 012/2011, заказываются дополнительно (см. раздел 4). Светильники поставляются с отверстиями для ввода кабеля, заглушенными сертифицированными взрывозащищенными заглушками.

Источник питания: встроенный, соответствует ГОСТ Р 51318.15-99 по электромагнитной совместимости (ЭМС).

Диаметр вводимого кабеля:

Бронированный кабель - 9...26 мм.

Небронированный кабель - 10...20 мм.

Заземление: внутреннее и внешнее, винты М5 из коррозионно стойкой фрикционно безопасной стали.

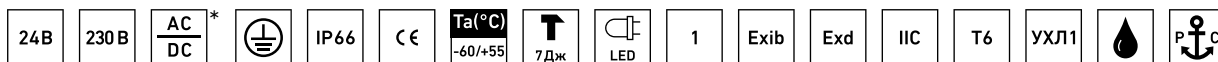
Частота мерцания: 150 раз/мин.

Интенсивность звукового сигнала: ~120 дБ (R=1 м).

Сертификаты

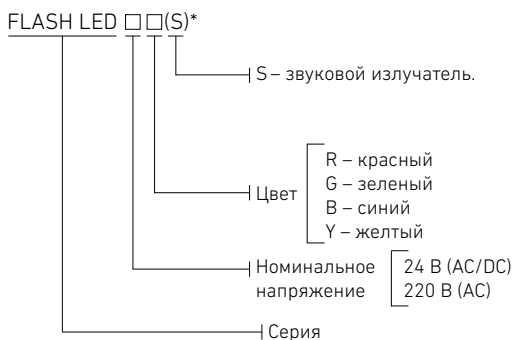
Сертификат соответствия ТР ТС - № TC RU C-RU.ГБ08.В.00752
Свидетельство о типовом одобрении РМРС № 15.14529.381
Система добровольной сертификации ГАЗПРОМСЕРТ.

*возможность работы в сети переменного и постоянного тока





Структура условного обозначения

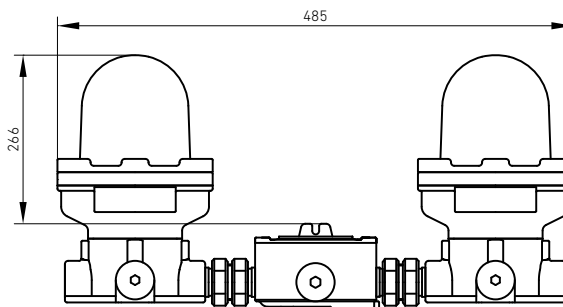


* Опционально

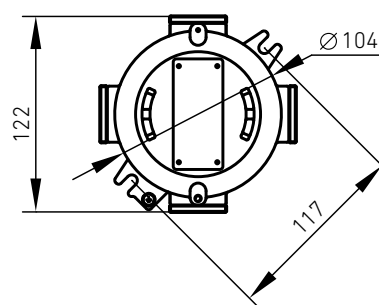
Пример формулировки заказа:

FLASH LED 220RS – взрывозащищенный светодиодный сигнальный светильник серии FLASH LED с номинальным напряжением 220 В, красным световым сигналом и взрывозащищенным пьезозвуковым излучателем.

Монтаж светильников с использованием распределительной коробки



Коробка распределительная LTJB-R (см. стр. 73-74)



Артикул	Мощность, Вт	Цвет светового сигнала	Номинальное напряжение, В*	Наличие звукового устройства	Масса, кг	Код светильника
FLASH LED 220R	5	Красный	220	Нет	2,5	4591000010
FLASH LED 220G	5	Зеленый	220	Нет	2,5	4591000020
FLASH LED 220B	5	Синий	220	Нет	2,5	4591000030
FLASH LED 220Y	5	Желтый	220	Нет	2,5	4591000040
FLASH LED 220RS	5	Красный	220	Да	2,6	4591000050
FLASH LED 220GS	5	Зеленый	220	Да	2,6	4591000060
FLASH LED 220BS	5	Синий	220	Да	2,6	4591000070
FLASH LED 220YS	5	Желтый	220	Да	2,6	4591000080
FLASH LED 24R	5	Красный	24	Нет	2,5	4591000090
FLASH LED 24G	5	Зеленый	24	Нет	2,5	4591000100
FLASH LED 24B	5	Синий	24	Нет	2,5	4591000110
FLASH LED 24Y	5	Желтый	24	Нет	2,5	4591000120
FLASH LED 24RS	5	Красный	24	Да	2,6	4591000130
FLASH LED 24GS	5	Зеленый	24	Да	2,6	4591000140
FLASH LED 24BS	5	Синий	24	Да	2,6	4591000150
FLASH LED 24YS	5	Желтый	24	Да	2,6	4591000160