

**ULS 1000** Прожекторы 1000 Вт**Установка**

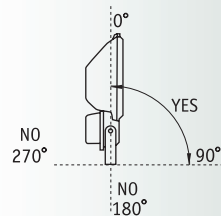
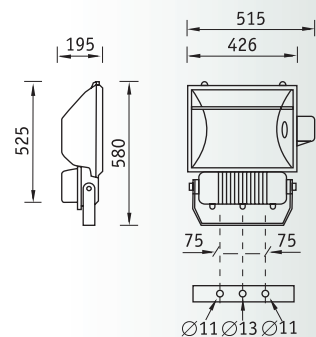
Наружный или внутренний монтаж.

**Конструкция**

Корпус из литого под давлением алюминия, покрытый порошковой краской. Внутри корпуса расположена металлическая плата с пускорегулирующей аппаратурой.

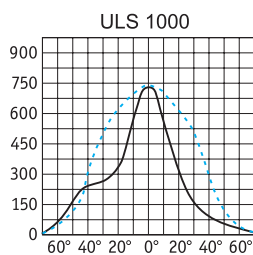
**Оптическая часть**

Отражатель из анодированного алюминия. Защитное прозрачное терпированное стекло.



Рабочее положение.

Максимальная поверхность ветровой нагрузки, м<sup>2</sup> — 0,275.



H — металлогалогенная лампа типа ДРИ



Артикул	Мощность, Вт	Отражатель	Цоколь	Масса, кг	Цвет корпуса	Код прожектора	cos φ
<b>ULS 1000</b>	1x1000	Симметричный	E40	20,6	Черный	<b>1353000010</b>	≥ 0,85