

**ООО «Завод «Световые технологии»**  
**Светильник NBS 70 LED**  
**Паспорт**

Адрес завода-изготовителя: 390010, г. Рязань,  
ул. Магистральная д.11-а.

**1. Назначение**

- 1.1. Светильник NBS 70 LED предназначен для функционально-декоративного освещения и рассчитан для работы в сетях переменного тока 220 В (±5%), 50 Гц (±2%). Качество электроэнергии должно соответствовать ГОСТ 13109-97.  
1.2. Светильник соответствует требованиям безопасности ГОСТ Р МЭК 60598-2-3 и ЭМС ГОСТ Р 51318-99.  
1.3. Климатическое исполнение и категория размещения – УХЛ1 по ГОСТ 15150-69.

**2. Технические характеристики**

|  |       |
|--|-------|
| 2.1. Номинальная мощность, Вт                      | 3 x 1 |
| 2.2. Частота тока, Гц                              | 50    |
| 2.3. Номинальное напряжение, В                     | 220   |
| 2.5. Габаритные размеры, мм                        |       |
| Длина  | 150   |
| Ширина   | 132   |
| Высота   | 280   |
| 2.6. Масса светильника, кг                         | ≤3,9  |
| 2.7. Класс защиты от поражения электрическим током | I     |
| 2.8. Коэффициент мощности                          | ≥0,6  |

**3. Комплект поставки**

|                 |   |
|-----------------|---|
| Светильник, шт. | 1 |
| Упаковка, шт.   | 1 |
| Паспорт, шт.    | 1 |

**4. Требования по технике безопасности**

Установку, чистку светильника и замену компонент (ламп) производить только при отключенном питании. Загрязненное стекло очищать мягкой ветошью, смоченной в слабом мыльном растворе.

**5. Правила эксплуатации и установка**

- 5.1. Эксплуатация светильника производится в соответствии с “Правилами технической эксплуатации электроустановок потребителями”.  
5.2. Снять основание светильника, отвинтив 4 винта (рис. 4 поз.1.).  
5.3. Ввести сетевые провода через уплотнительную резинку. Закрепить основание на монтажной поверхности с помощью шурупов. Установочные размеры основания показаны на рис. 2.  
5.4. Подключить сетевые провода к клеммной колодке (рис.4).  
5.5. Установить светильник на основание, зафиксировав его с помощью четырёх винтов.

**6. Свидетельство о приемке**

Светильник соответствует ТУ 3461-009-44919750-06 и признан годным к эксплуатации.

Дата выпуска \_\_\_\_\_

Контролер \_\_\_\_\_

Упаковщик \_\_\_\_\_

Светильник сертифицирован.

**7. Гарантийные обязательства**

- 7.1. Завод – изготовитель обязуется безвозмездно отремонтировать или заменить светильник, вышедший из строя не по вине покупателя в условиях нормальной эксплуатации, в течение гарантийного срока.  
7.2. Гарантийный срок – 36 месяцев со дня изготовления светильника.  
7.3. Срок службы светильников в нормальных климатических условиях при соблюдении правил монтажа и эксплуатации составляет:  
8 лет – для светильников, корпус и/или оптическая часть (рассеиватель) которых изготовлены из полимерных материалов;  
10 лет – для остальных светильников.

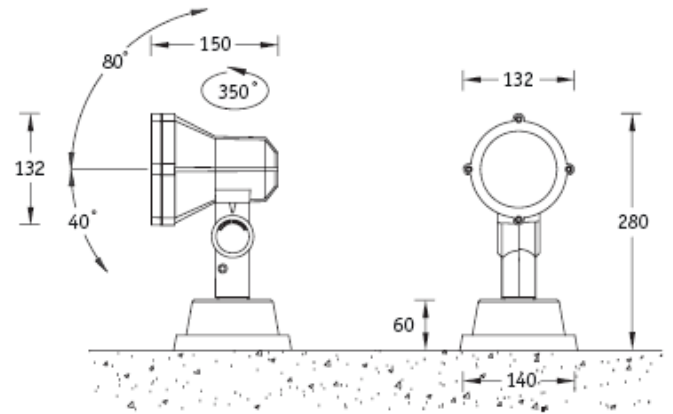


Рис. 1.

Рис.2. Установочные размеры.

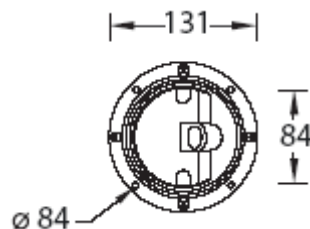


Рис. 3 . Инструменты.

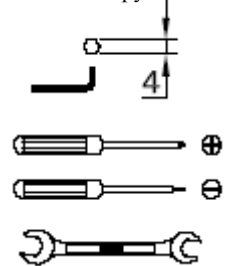


Рис.4. Монтаж.

