



**Установка**

Универсальный способ крепления на скобе с фиксацией угла наклона светильника. Монтаж на трубу.

**Конструкция**

Светильник состоит из корпуса, изготовленного из литого алюминиевого сплава без примеси меди, в котором смонтированы патрон для установки лампы, пускорегулирующая аппаратура и клеммные зажимы для подключения питания. Рассеиватель соединен с корпусом, образуя герметичные взрывонепроницаемое соединение. Патрон лампы, пускорегулирующая аппаратура (ПРА) и клеммные зажимы расположены в отдельных взрывобезопасных объемах. Взрывозащита обеспечивается видами защиты «взрывонепроницаемая оболочка «d», «оборудование с видом взрывозащиты от воспламенения пыли «t». Монтажная скоба и элементы крепления выполнены из коррозионно стойкой стали.

**Оптическая часть**

Рассеиватель из закаленного ударопрочного боросиликатного стекла, защищен решеткой из нержавеющей стали. Опционально светильники комплектуются наружными отражателями.

**Характеристики**

Зоны применения:

по газу – 1, 2;

по пыли – 21, 22 по ГОСТ Р МЭК 60079

Светильник может применяться на открытых палубах морских судов, платформах и иных объектах, поднадзорных РМРС (Российский Морской Регистр Судоходства).

Маркировка взрывозащиты –

1 Ex d IIC T4 Gb/Ex tb IIIC Ta1 30°C Db

Подключение: винтовые клеммные зажимы,

3x1,5~4 мм<sup>2</sup> (L+N+PE). Предусмотрена возможность транзитного подключения.

Отверстия для ввода питающего кабеля: M25x1,5 (3 шт.)

Пускорегулирующая аппаратура: встроенная, ЭмПРА или (опционально) ЭПРА, соответствует ГОСТ Р 51318.15-99 по электромагнитной совместимости (ЭМС).

Диаметр вводимого кабеля:

Бронированный кабель - 9...26 мм

Небронированный кабель (в т.ч. для трубных кабельных вводов) - 10...20 мм.

Заземление: внутреннее и внешнее, винты М5 из коррозионно стойкой фрикционно безопасной стали.

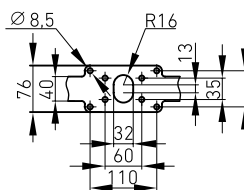
Кабельные вводы: сертифицированные в соответствии с ТР ТС 012/2011, заказываются дополнительно (см. раздел 4). Светильники поставляются с отверстиями для ввода кабеля, заглушенными сертифицированными взрывозащищенными заглушками. Светильники со способом монтажа «на трубу» поставляются в комплекте с взрывозащищенным кабельным вводом для трубной проводки LT-EBM2M2GBNS (материал корпуса – никелированная латунь, уплотнения из силикона, присоединительная резьба – M25x1,5/G3/4”).

**Сертификаты**

Сертификат соответствия ТР ТС - № ТР RU C-RU.ГБ08.В.00565

Свидетельство о типовом одобрении РМРС № 15.14529.381

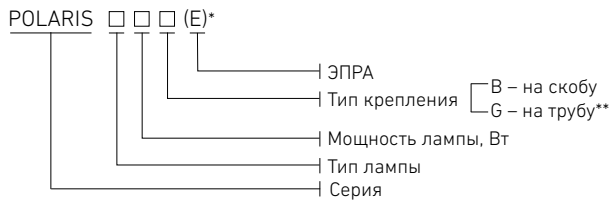
Система добровольной сертификации ГАЗПРОМСЕРТ.



Установочные размеры скобы одинаковы для всех типов корпусов.



**Структура условного обозначения**



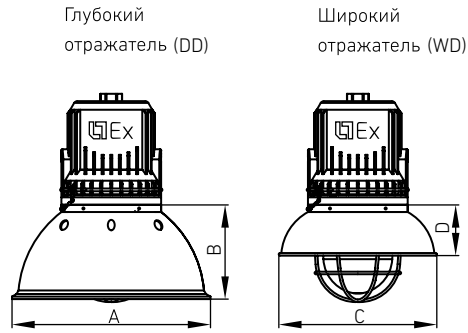
\* опционально  
 \*\* кроме светильников мощностью 400 Вт

Пример формулировки заказа:  
 POLARIS HPS70B(E) – взрывозащищенный светильник серии POLARIS с натриевой лампой мощностью 70 Вт, для крепления на универсальной монтажной скобе, с электронной ПРА.

Габарит корпуса	Мощность лампы, Вт		Цоколь
	HPS	MH	
I	70, 100	70, 100, 150	E27
II	100, 150, 250, 400	250, 400	E40

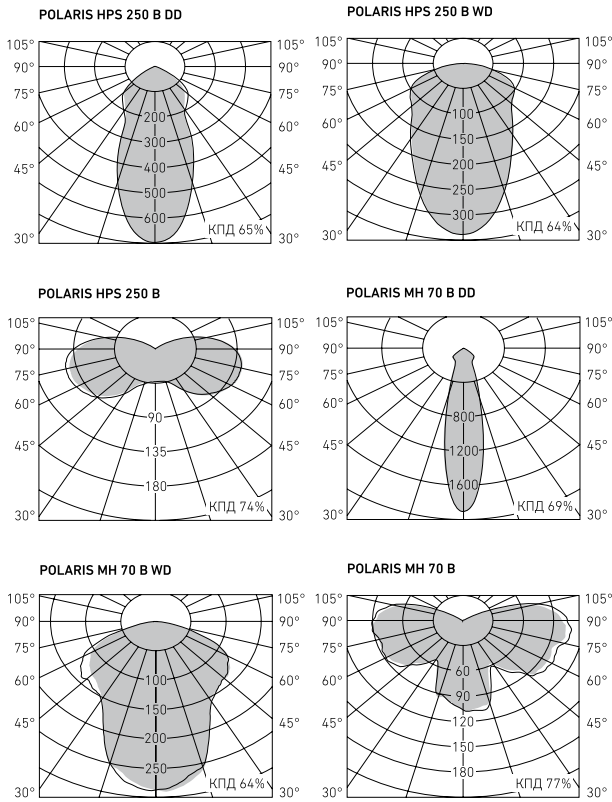
**Аксессуары**

Светильники могут комплектоваться широким или глубоким отражателями, выполненными из анодированного алюминия. Отражатели заказываются отдельно.



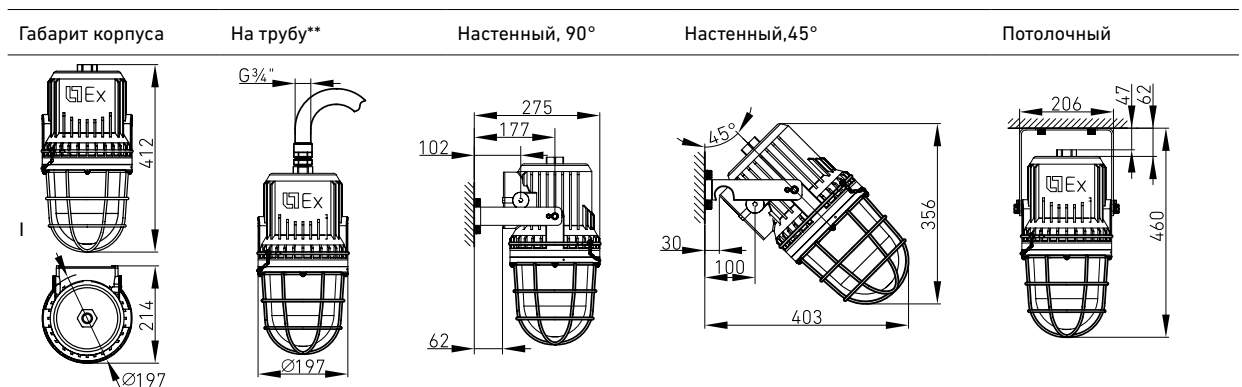
Габарит корпуса	A	B	C	D
I	392	186	312	100
II	422	194	384	100

Артикул	Габарит корпуса	Масса, кг	Код заказа
Отражатель	широкий I	0,3	2595000030
	глубокий I	0,4	2595000040
Отражатель	широкий II	0,4	2595000050
	глубокий II	0,5	2595000060

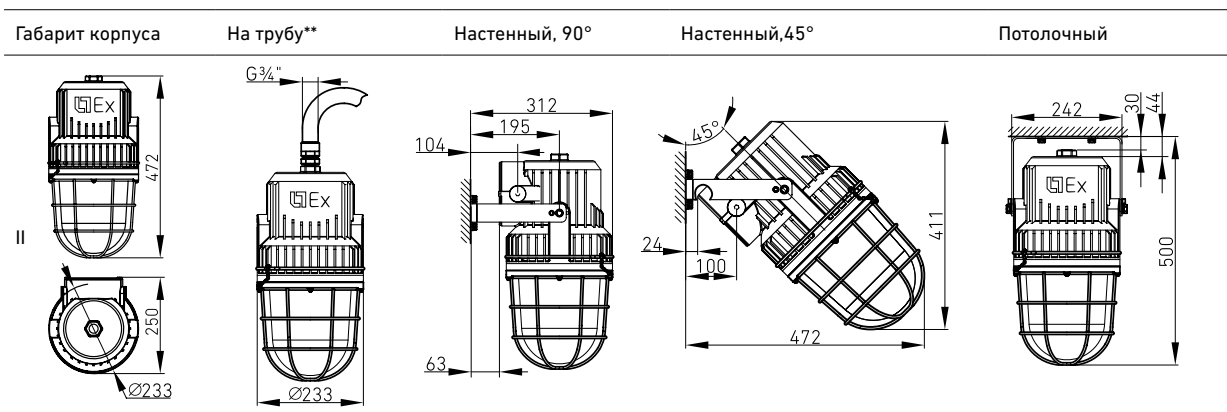


HPS - натриевая лампа высокого давления  
 MH - металлогалогенная лампа

**Габариты корпусов и способы монтажа**



\*\* кроме светильников мощностью 400 Вт



\*\* кроме светильников мощностью 400 Вт

Артикул	Габарит корпуса	Световой поток, лм*	Мощность, Вт	лм/Вт	Цоколь	ПРА	Масса, кг	Код светильника	cos φ
POLARIS HPS70B	I	4500	70	65	E27	ЭМПРА	10,2	4595000030	≥0,9
POLARIS HPS70G	I	4500	70	65	E27	ЭМПРА	10,2	4595000010	≥0,9
POLARIS HPS70B(E)	I	4500	70	65	E27	ЭПРА	8,9	1595000220	≥0,9
POLARIS HPS70G(E)	I	4500	70	65	E27	ЭПРА	8,9	1595000230	≥0,9
POLARIS HPS100B (E40)	II	5600	100	56	E40	ЭМПРА	14,1	1595000010	≥0,9
POLARIS HPS100G (E40)	II	5600	100	56	E40	ЭМПРА	14,1	1595000020	≥0,9
POLARIS HPS100B(E) (E40)	II	5600	100	56	E40	ЭПРА	12,1	1595000140	≥0,9
POLARIS HPS100G(E) (E40)	II	5600	100	56	E40	ЭПРА	12,1	1595000150	≥0,9
POLARIS HPS100B (E27)	I	5600	100	56	E27	ЭМПРА	10,2	1595000010	≥0,9
POLARIS HPS100G (E27)	I	5600	100	56	E27	ЭМПРА	10,2	1595000020	≥0,9
POLARIS HPS100B(E) (E27)	I	5600	100	56	E27	ЭПРА	8,9	1595000140	≥0,9
POLARIS HPS100G(E) (E27)	I	5600	100	56	E27	ЭПРА	8,9	1595000150	≥0,9
POLARIS HPS150B	II	11250	150	75	E40	ЭМПРА	14,3	4595000070	≥0,9
POLARIS HPS150G	II	11250	150	75	E40	ЭМПРА	14,3	4595000050	≥0,9
POLARIS HPS150B(E)	II	11250	150	75	E40	ЭПРА	12,5	1595000560	≥0,9
POLARIS HPS150G(E)	II	11250	150	75	E40	ЭПРА	12,5	1595000600	≥0,9
POLARIS HPS250B	II	21000	250	84	E40	ЭМПРА	15,9	4595000170	≥0,9
POLARIS HPS250G	II	21000	250	84	E40	ЭМПРА	15,9	1595000040	≥0,9
POLARIS HPS250B(E)	II	21000	250	84	E40	ЭПРА	12,6	1595000570	≥0,9
POLARIS HPS250G(E)	II	21000	250	84	E40	ЭПРА	12,6	1595000610	≥0,9
POLARIS HPS400B	II	35850	400	89	E40	ЭМПРА	16,9	1595000640	≥0,9
POLARIS MH70B	I	3750	70	53	E27	ЭМПРА	10,2	4595000110	≥0,9
POLARIS MH70G	I	3750	70	53	E27	ЭМПРА	10,2	4595000090	≥0,9
POLARIS MH70B(E)	I	3750	70	53	E27	ЭПРА	8,9	1595000090	≥0,9
POLARIS MH70G(E)	I	3750	70	53	E27	ЭПРА	8,9	1595000420	≥0,9
POLARIS MH100B	I	6750	100	68	E27	ЭМПРА	10,2	1595000240	≥0,9
POLARIS MH100G	I	6750	100	68	E27	ЭМПРА	10,2	1595000250	≥0,9
POLARIS MH100B(E)	I	6750	100	68	E27	ЭПРА	8,9	1595000340	≥0,9
POLARIS MH100G(E)	I	6750	100	68	E27	ЭПРА	8,9	1595000350	≥0,9
POLARIS MH150B	I	11175	150	74	E27	ЭМПРА	14,3	4595000150	≥0,9
POLARIS MH150G	I	11175	150	74	E27	ЭМПРА	14,3	4595000130	≥0,9
POLARIS MH150B(E)	I	11175	150	74	E27	ЭПРА	12,5	1595000580	≥0,9
POLARIS MH150G(E)	I	11175	150	74	E27	ЭПРА	12,5	1595000620	≥0,9
POLARIS MH250B	II	17250	250	69	E40	ЭМПРА	15,9	1595000510	≥0,9
POLARIS MH250G	II	17250	250	69	E40	ЭМПРА	15,9	1595000520	≥0,9
POLARIS MH250B(E)	II	17250	250	69	E40	ЭПРА	12,6	1595000590	≥0,9
POLARIS MH250G(E)	II	17250	250	69	E40	ЭПРА	12,6	1595000630	≥0,9
POLARIS MH400B	II	28500	400	71	E40	ЭМПРА	16,9	1595000660	≥0,9

\* световой поток светильника с лампами OSRAM