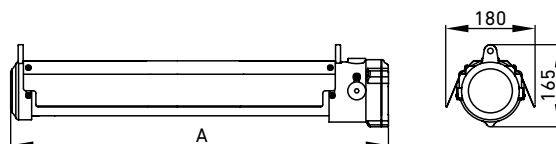



Габаритные размеры

Установка

Универсальный способ крепления на скобе с фиксацией угла наклона светильника.

Конструкция

Светильник состоит из корпуса, который представляет собой цилиндрический рассеиватель из боросиликатного ударопрочного стекла, соединенный с корпусными деталями, изготовленными из литого алюминиевого сплава без примеси меди. Внутри корпуса смонтирована плата с патронами для установки люминесцентных/трубчатых светодиодных ламп, пускорегулирующая аппаратура и винтовые клеммные зажимы для подключения питания. Светильник комплектуется отражателем. Опционально светильник может комплектоваться встраиваемым блоком аварийного питания и защитной решеткой из коррозионно стойкой стали. Все крепежные элементы выполнены из коррозионно стойкой стали. Взрывозащита обеспечивается видами защиты «взрывонепроницаемая оболочка «d», «оборудование с видом взрывозащиты от воспламенения пыли «t».

Оптическая часть

Рассеиватель из закаленного ударопрочного боросиликатного стекла. Отражатель из анодированного алюминия. Опционально светильник может быть защищен решеткой из коррозионно стойкой стали.

Характеристики
Зоны применения:

по газу – 1, 2;

по пыли – 21, 22 по ГОСТ Р МЭК 60079.

Светильник может применяться на открытых палубах морских судов, платформах и иных объектах, поднадзорных РМРС (Российский Морской Регистр Судоходства).

Маркировка взрывозащиты:

1 Ex d IIC T6 Gb/Ex tb IIIC Ta80°C Db

Подключение: винтовые клеммные зажимы, 3x1,5~4 мм² (L+N+PE). Предусмотрена

возможность транзитного подключения.

Отверстия для ввода питающего кабеля: M25x1,5 (2 шт.)

Пускорегулирующая аппаратура: встроенная, соответствует ГОСТ Р 51318.15-99 по электромагнитной совместимости (ЭМС).

Диаметр вводимого кабеля:

Бронированный кабель 9...26 мм

Небронированный кабель 10...20 мм.

Заземление: внутреннее и внешнее, винты М5 из коррозионно стойкой фрикционно безопасной стали.

Кабельные вводы: сертифицированные в соответствии с ТР ТС 012/2011, заказываются дополнительно (см. раздел 4). Светильники поставляются с отверстиями для ввода кабеля, заглушенными сертифицированными взрывозащищенными заглушками.

Время запуска аварийного освещения: 0,3 с.

Время зарядки аккумулятора: 24 ч.

Время работы в аварийном режиме:

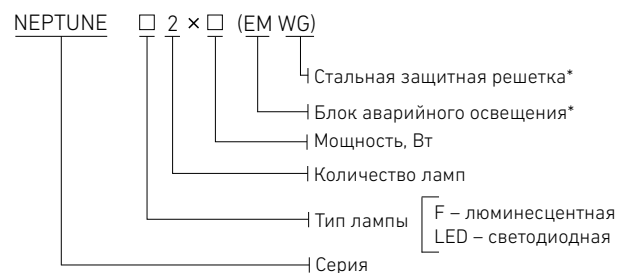
120 мин (180 мин. - под заказ).

Сертификаты

Сертификат соответствия ТР ТС - № TC RU C-RU.ГБ08.В.00575.

Свидетельство о типовом одобрении РМРС № 15.14529.381.

Система добровольной сертификации ГАЗПРОМСЕРТ.

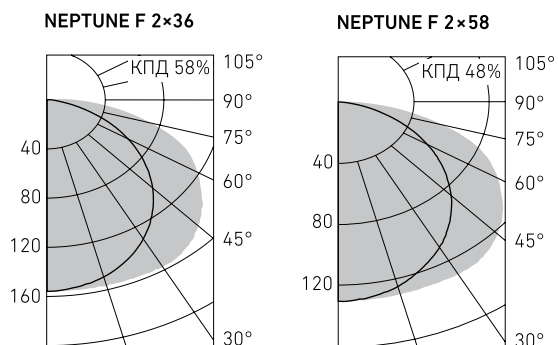
Структура условного обозначения


* Опционально.

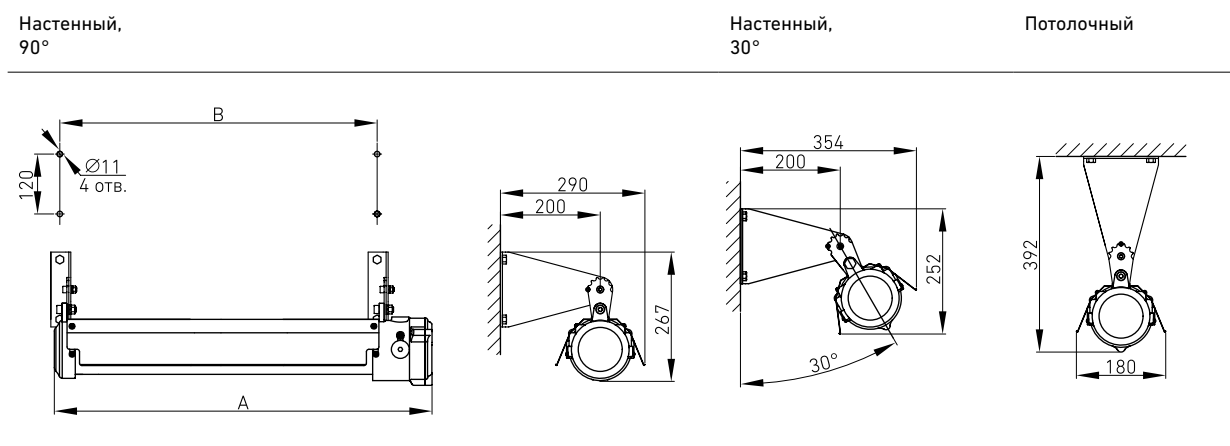
Пример формулировки заказа:
NEPTUNE F2x36(EM) – светильник взрывозащищенный серии NEPTUNE с двумя люминесцентными лампами мощностью по 36Вт и блоком аварийного освещения.



	A	B
NEPTUNE F 2×18	755	636
NEPTUNE F 2×18 (EM)	755	636
NEPTUNE F 2×36	1365	1246
NEPTUNE F 2×36 (EM)	1365	1246
NEPTUNE F 2×58	1665	1546
NEPTUNE F 2×58 (EM)	1665	1546
NEPTUNE LED 2×9	755	636
NEPTUNE LED 2×18	1365	1246
NEPTUNE LED 2×28	1665	1546



Способы монтажа



Условное обозначение	Световой поток, лм*	Мощность, Вт	лм/Вт	Масса, кг	Код светильника	PFC
NEPTUNE F 2×18	2000	36	56	5,5	4662000040	≥0,95
NEPTUNE F 2×18 (EM)	2000	36	56	5,7	4662000050	≥0,95
NEPTUNE F 2×36	5000	72	57	8,2	4662000060	≥0,95
NEPTUNE F 2×36 (EM)	5000	72	57	8,5	4662000070	≥0,95
NEPTUNE F 2×58	7700	116	53	9,4	4662000080	≥0,95
NEPTUNE F 2×58 (EM)	7700	116	53	9,7	4662000090	≥0,95
NEPTUNE LED 2×9	1500	18	83	5,4	4592000040	≥0,95
NEPTUNE LED 2×18	2900	36	81	8,0	4592000060	≥0,95
NEPTUNE LED 2×28	4500	56	80	9,3	4592000080	≥0,95

* значение светового потока люминесцентных модификаций указаны для ламп OSRAM