



Установка

Универсальный способ крепления на скобе с фиксацией угла наклона светильника. Для светильников мощностью 20 Вт, 30 Вт предусмотрено также крепление на трубу.

Конструкция

Светильник состоит из корпуса, изготовленного из литого алюминиевого сплава без примесей меди, в котором смонтирован светодиодный модуль, источник питания и винтовые клеммные зажимы для подключения питания. Рассеиватель соединен с корпусом, образуя герметичное взрывонепроницаемое соединение. Светодиодный модуль, источник питания и клеммные зажимы расположены в отдельных взрывобезопасных объемах. Взрывозащита обеспечивается видами защиты «взрывонепроницаемая оболочка «d» и оборудование с видом взрывозащиты от воспламенения пыли «t».

Оптическая часть

Рассеиватель из закаленного ударопрочного боросиликатного стекла.

Характеристики

Зоны применения:

по газу – 1, 2;

по пыли – 21, 22 по ГОСТ Р МЭК 60079.

Светильник может применяться на открытых палубах морских судов, платформах и иных объектах, поднадзорных РМРС (Российский Морской Регистр Судоходства).

Маркировка взрывозащиты:

1 Ex d IIC T6 Gb/Ex tb IIIC Ta80°C Db – для светильников мощностью 10 Вт, 20 Вт, 30 Вт;

1 Ex d IIC T5 Gb/Ex tb IIIC Ta100°C Db – для светильников мощностью 50 Вт, 70 Вт, 100 Вт, 120 Вт.

Подключение: винтовые клеммные зажимы,

3x1,5~4 мм² (L+N+PE). Для модификаций ATLAS LED 50, ATLAS LED 70, ATLAS LED 100, ATLAS LED120 предусмотрено транзитное подключение.

Отверстия для ввода питающего кабеля:

M20x1,5 - для светильников ATLAS LED 10 (1 шт.)

M25x1,5 – для светильников ATLAS LED 20...ATLAS LED 120 ATLAS LED 20/30 (1 шт.), ATLAS LED 50...ATLAS LED 120 (4 шт.)

Источник питания: встроенный, расположен в отдельном объеме, соответствует ГОСТ Р 51318.15-99 по электромагнитной совместимости (ЭМС).

Диаметр вводимого кабеля:

Бронированный кабель:

ATLAS LED 10 – 6...20 мм

ATLAS LED20... ATLAS LED120 – 9...26 мм

Небронированный кабель (в т. ч. для трубных кабельных вводов):

ATLAS LED 10 – 3...16 мм

ATLAS LED20... ATLAS LED120 – 10...20 мм.

Заземление: внутреннее и внешнее, винты М5 из коррозионно стойкой фрикционно безопасной стали.

Кабельные вводы: сертифицированные в соответствии с требованиями ТР ТС 012/2011, заказываются дополнительно (см. раздел 4). Светильники поставляются с отверстиями для ввода кабеля, заглушенными сертифицированными взрывозащищенными заглушками. Светильники со способом монтажа «на трубу» поставляются в комплекте с взрывозащищенным кабельным вводом для трубной проводки LT-EBM2M2GBNS (материал корпуса – никелированная латунь, уплотнения из силикона, присоединительная резьба – M25x1,5/G3/4").

Индекс цветопередачи: 75

Цветовая температура: 5000 К

Сертификаты

Сертификат соответствия

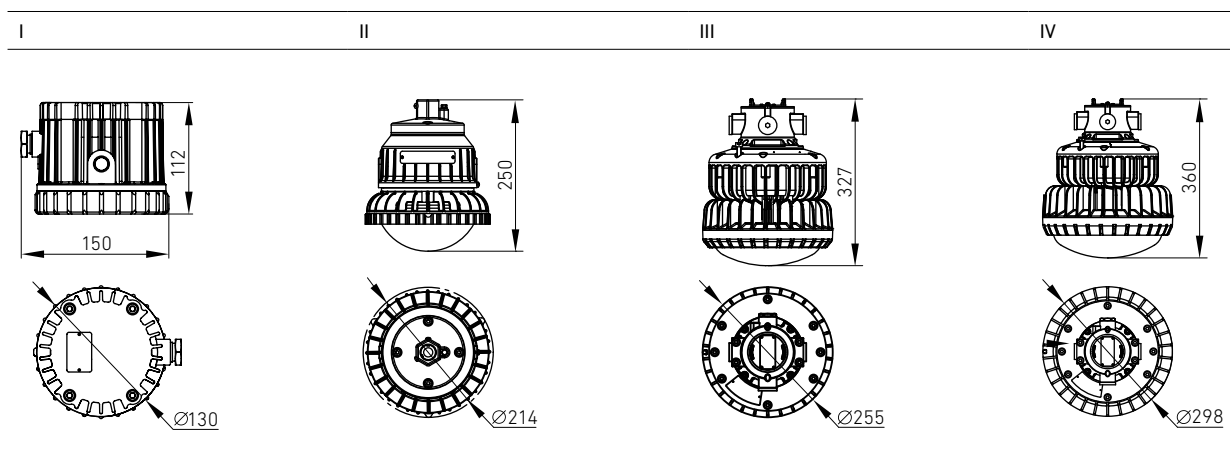
ТР ТС - № TC RU C-RU.ГБ08.В.00575.

Свидетельство о типовом одобрении РМРС № 15.14529.381.

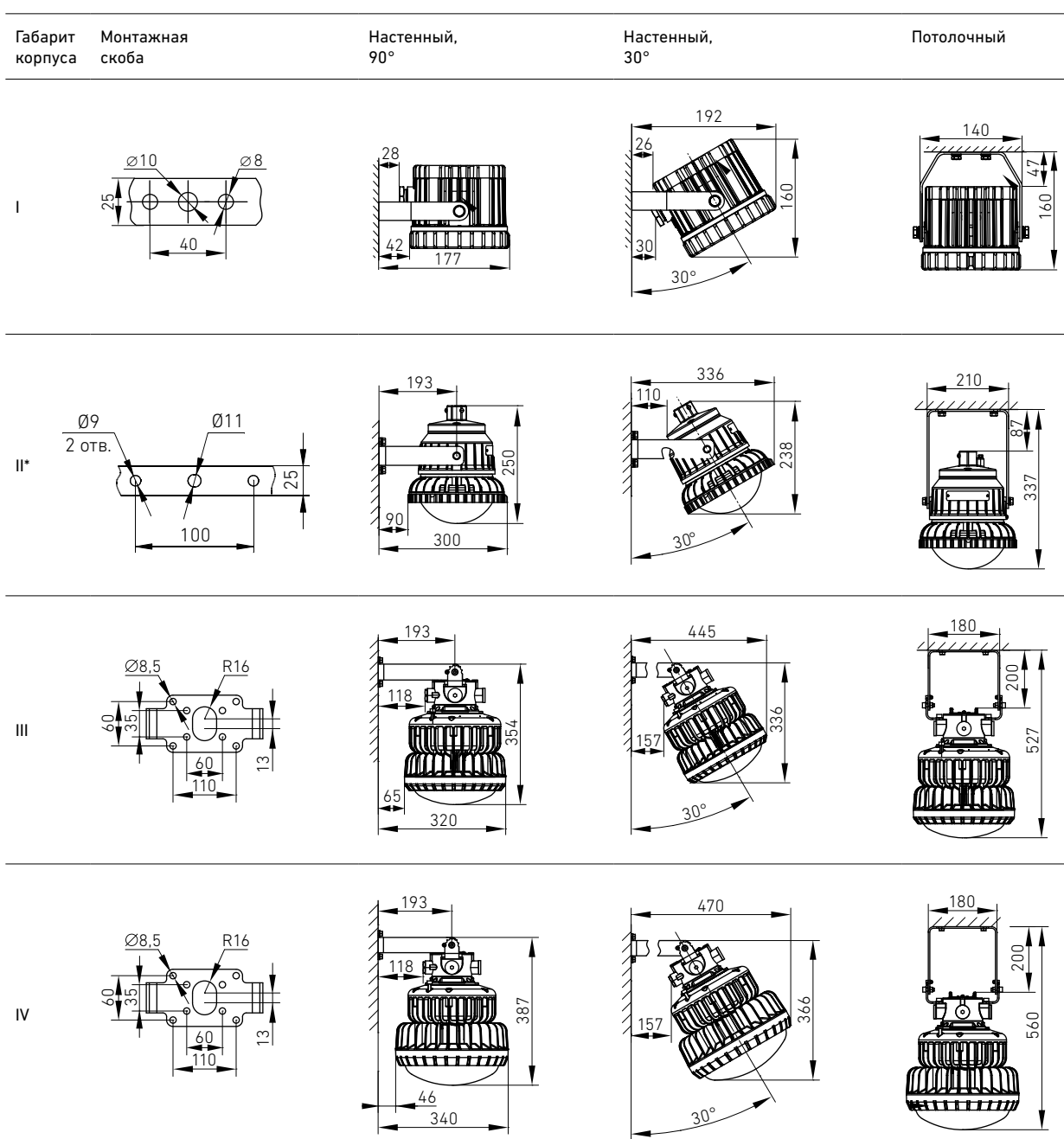
Система добровольной сертификации ГАЗПРОМСЕРТ.



Габаритные размеры корпуса



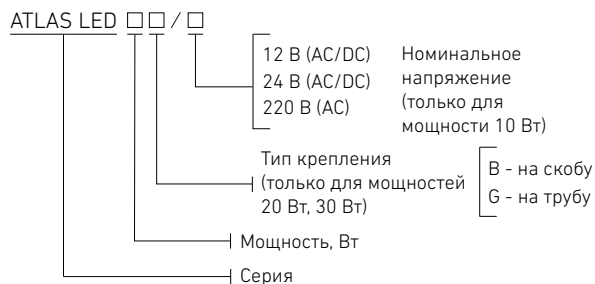
Способы монтажа



* также для светильников ATLAS LED 20, ATLAS LED 30 (II габарит корпуса) предусмотрена возможность монтажа на трубу



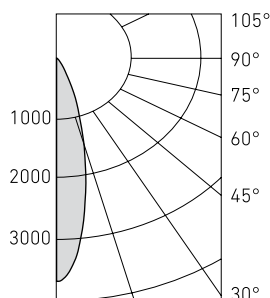
Структура условного обозначения



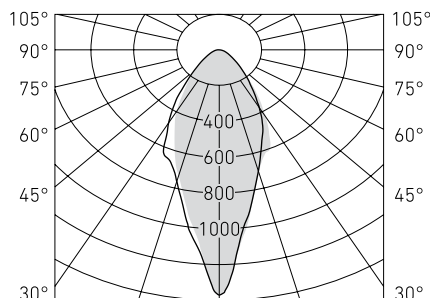
Пример формулировки заказа:

ATLAS LED 10/24 - светодиодный взрывозащищенный светильник серии ATLAS, мощностью 10 Вт на напряжении 24В AC/DC.

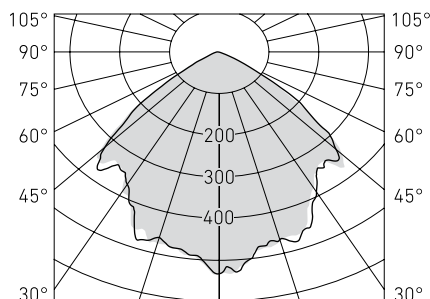
ATLAS LED 10



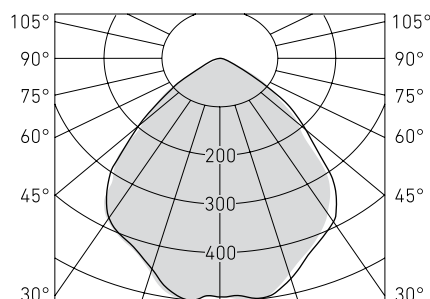
ATLAS LED 20/30



ATLAS LED 50 / 70



ATLAS LED 100 / 120



Артикул	Габарит корпуса	Световой поток, лм	Мощность, Вт	лм/Вт	Масса, кг	Код светильника	PFC
ATLAS LED 10/220	I	1000	10	100	2,2	4585000010	≥0,96
ATLAS LED 10/12*	I	1000	10	100	2,2	1585000030	≥0,96
ATLAS LED 10/24*	I	1000	10	100	2,2	1585000040	≥0,96
ATLAS LED 20	II	1870	20	93	3,5	4585000020	≥0,97
ATLAS LED 20G	II	1870	20	93	3,5	1585000010	≥0,97
ATLAS LED 30	II	2800	30	93	3,5	4585000030	≥0,97
ATLAS LED 30G	II	2800	30	93	3,5	1585000020	≥0,97
ATLAS LED 50	III	3680	50	74	6,5	4585000040	≥0,99
ATLAS LED 70	III	4870	70	70	6,5	4585000050	≥0,99
ATLAS LED 100	IV	9000	100	90	7,5	4585000060	≥0,98
ATLAS LED 120	IV	10800	120	90	7,5	4585000070	≥0,98

* возможность работы в сети переменного и постоянного тока для напряжений 12 В, 24 В