



### Установка

Крепление на опорную поверхность.

### Конструкция

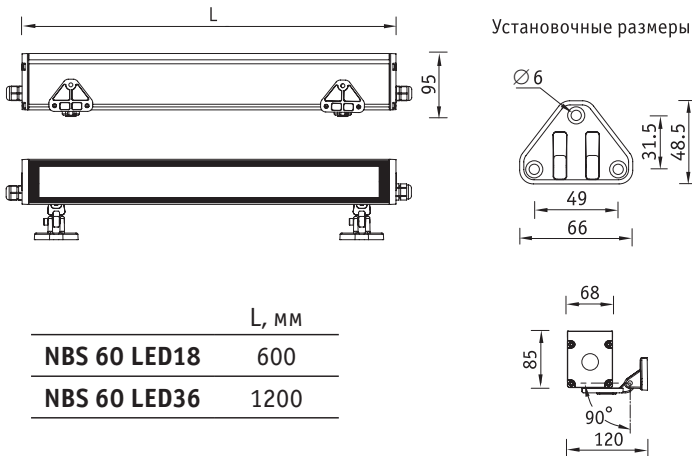
Корпус светильника изготовлен из алюминиевого профиля, покрыт порошковой краской. Внутри корпуса расположена металлическая плата с пускорегулирующей аппаратурой. Светильник содержит элементы сквозной проводки. Диаметр питающего кабеля 5÷9 мм.

### Оптическая часть

Защитное прозрачное терпированное стекло.  
Тип светодиодов: SMD.

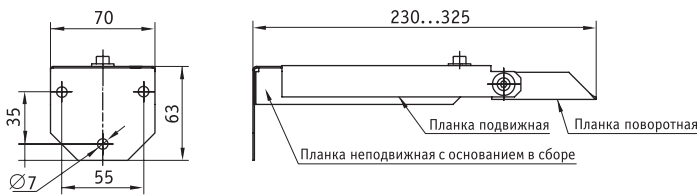
### Характеристики

Световой поток —  
1800 лм (NBS 60 LED 18),  
3600 лм (NBS 60 LED 36)  
Цветовая температура —  
3000 К (warm white), 6000 К (cold white)  
Индекс цветопередачи — 80



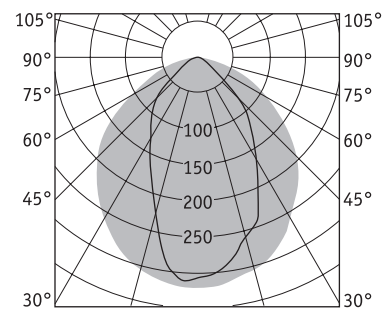
	L, мм
<b>NBS 60 LED18</b>	600
<b>NBS 60 LED36</b>	1200

Кронштейн телескопический NBS 50-60



Код заказа кронштейна – 2415000310.

**NBS 60 LED**



светодиоды — LED



Артикул	Мощность, Вт	Масса, кг	Цвет корпуса	Код светильника	PFC
<b>NBS 60 LED18 warm white</b>	20	2,7	Серебристый	<b>1416000030</b>	≥ 0,96
<b>NBS 60 LED18 cold white</b>	20	2,7	Серебристый	<b>1416000010</b>	≥ 0,96
<b>NBS 60 LED36 warm white</b>	40	4,5	Серебристый	<b>1416000060</b>	≥ 0,96
<b>NBS 60 LED36 cold white</b>	40	4,5	Серебристый	<b>1416000040</b>	≥ 0,96

\* температура окружающей среды при эксплуатации светильников от -20 до +40 °C