

**NBU 61** Светильники настенные**Установка**

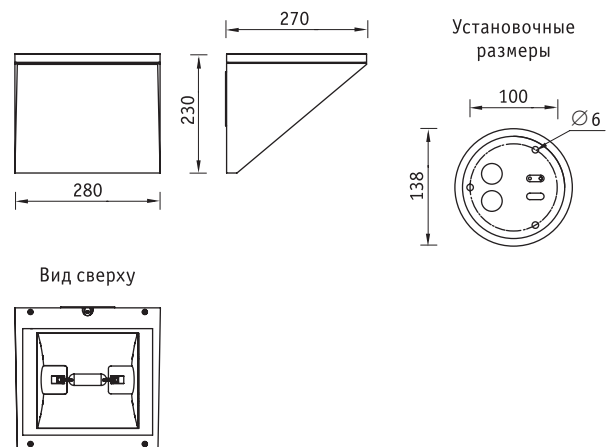
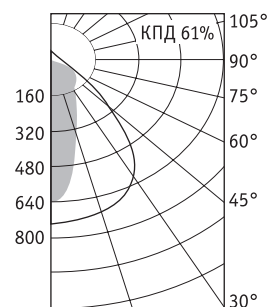
Крепление на поверхность стены.

**Конструкция**

Корпус из литого под давлением алюминия, покрытый порошковой краской. Внутри корпуса расположена металлическая плата с пускорегулирующей аппаратурой.

**Оптическая часть**

Симметричный отражатель из анодированного алюминия. Защитное прозрачное термостойкое стекло.

**NBU 61 HR70**

HR — металлогалогенная лампа типа ДРИ (цоколь RX7s)



Артикул	Мощность, Вт	Масса, кг	Цвет корпуса	Код светильника	cos φ
<b>NBU 61 HR70</b>	1x70	7,3	Черный	<b>1401000370</b>	≥ 0,85
<b>NBU 61 HR150</b>	1x150	8,0	Черный	<b>1401000350</b>	≥ 0,85
<b>NBU 61 HR70</b>	1x70	7,3	Серебристый	<b>1401000360</b>	≥ 0,85
<b>NBU 61 HR150</b>	1x150	8,0	Серебристый	<b>1401000340</b>	≥ 0,85