



JUNIOR



Артикул	Наименование позиции	Тип светильника	Время работы в аварийном режиме, ч	Минимальная яркость, кд/м²	Световой поток, лм	Источник света (тип цоколя)	Мощность, Вт	Коэффициент мощности	Класс защиты от поражения электрическим током	Температура эксплуатации, °С	Масса, кг
---------	----------------------	-----------------	------------------------------------	----------------------------	--------------------	-----------------------------	--------------	----------------------	---	------------------------------	-----------

1. Автономная система аварийного освещения

Автономный световой указатель / оповещатель пожарный световой – NiCd, Telecontrol, Sparklogic, Test, Lcom

a8785	BS-831-8x0,1 LED	непостоянный	1	100	-	LED	2	≥ 0,1	I	+1...+35	1
a282	BS-831-1x9	непостоянный	1	30	-	КЛЛ (2G7)	3	≥ 0,4	I	+1...+35	1,11
a281	BS-833-1x9	непостоянный	3	30	-	КЛЛ (2G7)	5	≥ 0,5	I	+1...+35	1,11

Автономный аварийный светильник эвакуационного освещения – NiCd, Telecontrol, Sparklogic, Test, Lcom

a9916	BS-831/3-2x4 INEXI LED	непостоянный	1 или 3	-	560/300	LED	2,6	≥ 0,5	I	+1...+35	1,2
-------	------------------------	--------------	---------	---	---------	-----	-----	-------	---	----------	-----

2. Автономная масштабируемая система аварийного освещения (технология INEXI SNEL)

Составной автономный световой указатель / оповещатель пожарный световой (технология INEXI SNEL) – NiCd, Telecontrol, Sparklogic, Test, Lcom

a6522	BS-531/3-4x1 INEXI SNEL LED	универсальный (master)	1/3	150	-	LED	8,4	≥ 0,5	I	+1...+35	0,68
a9692	BS-831/3-4x1 INEXI SNEL LED	непостоянный (master)	1/3	150	-	LED	2,6	≥ 0,5	I	+1...+35	0,68
a6523	BS-531/3-5x0,3 INEXI SNEL LED	универсальный (master)	1/3	100	-	LED	4,7	≥ 0,5	I	+1...+35	0,68
a9693	BS-831/3-5x0,3 INEXI SNEL LED	непостоянный (master)	1/3	100	-	LED	2,6	≥ 0,5	I	+1...+35	0,68

Вспомогательный световой указатель / оповещатель пожарный световой (технология INEXI SNEL, slave)

a6224	BS-430-4x1 INEXI SNEL LED	вспомогательный (slave)	-	70	-	LED	4,4	-	III	-30...+35	0,45
a6545	BS-430-5x0,3 INEXI SNEL LED	вспомогательный (slave)	-	30	-	LED	1,5	-	III	-30...+35	0,45

Артикул	Наименование позиции	Тип светильника	Время работы в аварийном режиме, ч	Минимальная яркость, кд/м²	Световой поток, лм	Источник света (тип цоколя)	Мощность, Вт	Коэффициент мощности	Класс защиты от поражения электрическим током	Температура эксплуатации, °С	Масса, кг
---------	----------------------	-----------------	------------------------------------	----------------------------	--------------------	-----------------------------	--------------	----------------------	---	------------------------------	-----------

4. Централизованная система аварийного освещения с электрическим источником ЦАУ BS-ELECTRO-1/220 (без адресного управления, напряжение питания 220В)

5. Централизованная система аварийного освещения с электрическим источником ЦАУ BS-ELECTRO-2/220 (с адресным управлением каждой группой световых приборов, напряжение питания 220В)

Световой указатель централизованного электропитания / оповещатель пожарный световой

a12404	BS-130-5x0,3 LED	централизованный	-	30	-	LED	5	≥ 0,5	I	-5...+35	0.6
--------	------------------	------------------	---	----	---	-----	---	-------	---	----------	-----

Аварийный светильник централизованного электропитания / светильник рабочего освещения

a6572	BS-130-4x1 LED	централизованный	-	-	400	LED	6.5	≥ 0,5	I	-5...+35	0.6
a9984	BS-130-2x4 LED	централизованный	-	-	800	LED	13.1	≥ 0,7	I	-5...+35	0.6

Управляемый аварийный светильник централизованного электропитания Lcom

a11508	BS-130-2x4 LED PM	централизованный	-	-	800	LED	13.1	≥ 0,7	I	-5...+35	0.7
--------	-------------------	------------------	---	---	-----	-----	------	-------	---	----------	-----

6. Централизованная система аварийного освещения с электрическим источником ЦАУ BS-ELECTRO-3/220 (с адресным управлением каждым световым прибором, напряжение питания 220В)

Световой указатель централизованного электропитания / оповещатель пожарный световой с адресным управлением

a11509	BS-130-5x0,3 LED BSE3	централизованный	-	30	-	LED	5	≥ 0,5	I	-5...+35	0.6
--------	-----------------------	------------------	---	----	---	-----	---	-------	---	----------	-----

Аварийный светильник централизованного электропитания для эвакуационного освещения с адресным управлением

a11510	BS-130-2x4 LED BSE3	централизованный	-	-	800	LED	13.1	≥ 0,7	I	-5...+35	0.6
--------	---------------------	------------------	---	---	-----	-----	------	-------	---	----------	-----

7. Групповая система аварийного освещения с электрическим источником ГАУ BS-REALIST-24 (без адресного управления, напряжение питания =24В)

Световой указатель централизованного электропитания / оповещатель пожарный световой (=24В)

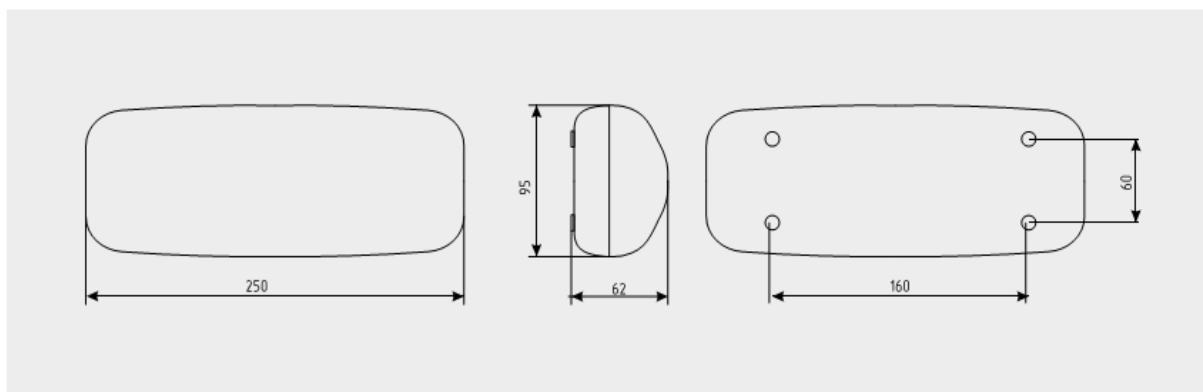
a11511	BS-130-5x0,3 LED (=24V)	централизованный	-	30	-	LED	2.7	-	III	-30...+35	0.32
--------	-------------------------	------------------	---	----	---	-----	-----	---	-----	-----------	------

Аварийный светильник централизованного электропитания для эвакуационного освещения (=24В)

a9985	BS-130-2x4 LED (=24V)	централизованный	-	-	800	LED	6.5	-	III	-30...+35	0.32
-------	-----------------------	------------------	---	---	-----	-----	-----	---	-----	-----------	------

* Для данной позиции – NiCd, Telecontrol, Test

Габаритные размеры



Знак безопасности: NPU-1510.ON

Для выбора артикула смотрите стр. 28–31

Знак безопасности NPU-1510.E22 «ВЫХОД» входит в комплект поставки световых указателей

Аксессуары не предусмотрены