



AURORIS



Артикул	Наименование позиции	Тип светильника	Время работы в аварийном режиме, ч	Световой поток, лм		Источник света (тип цоколя)	Мощность, Вт	Коэффициент мощности	Класс защиты от поражения электрическим током	Температура эксплуатации, °С	Масса, кг
				в аварийном режиме	в рабочем режиме						

2. Автономная масштабируемая система аварийного освещения (технология INEXI SNEL)

Вспомогательный светильник эвакуационного освещения (технология INEX SNEL, slave)

а7301	BS-4170-5x0,3 INEXI SNEL LED	вспомогательный (slave)	-	180/85	240	LED	1.6	-	III	-30...+35	0.95
-------	------------------------------	-------------------------	---	--------	-----	-----	-----	---	-----	-----------	------

4. Централизованная система аварийного освещения с электрическим источником ЦАУ BS-ELECTRO-1/220 (без адресного управления, напряжение питания 220В)

5. Централизованная система аварийного освещения с электрическим источником ЦАУ BS-ELECTRO-2/220 (с адресным управлением каждой группой световых приборов, напряжение питания 220В)

Аварийный светильник централизованного электропитания / светильник рабочего освещения

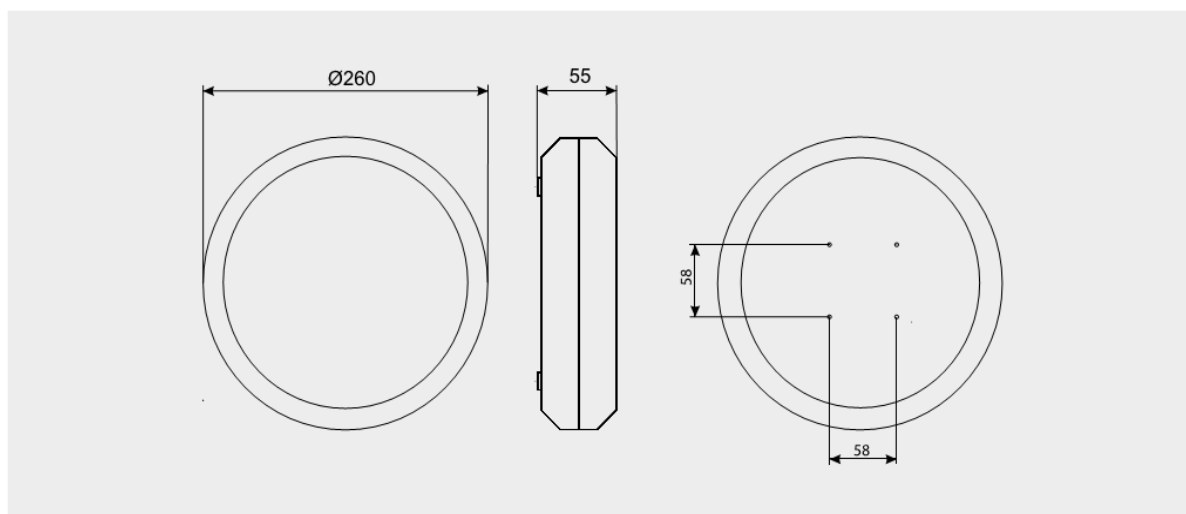
а7304	BS-1170-1x9	централизованный	-	260	260	КЛЛ (2G7)	10.7	0.68	I	+1...+35	1
а9511	BS-1170-2x9	централизованный	-	515	515	КЛЛ (2G7)	21.4	0.68	I	+1...+35	1.1

7. Групповая система аварийного освещения с электрическим источником ГАУ BS- REALIST-24 (без адресного управления, напряжение питания =24В)

Аварийный светильник централизованного электропитания (=24В)

а7303	BS-1170-10x0,3 LED (=24V)	централизованный	-	240	240	LED	4	-	III	-30...+35	1
-------	---------------------------	------------------	---	-----	-----	-----	---	---	-----	-----------	---

Габаритные размеры



Аксессуары не предусмотрены